



## Описание

Картофелесажалка предназначена для механизированной высадки клубней картофеля в подготовленную (взрыхлённую) почву на ровной поверхности или с предварительно нарезанными гребнями.

### Технические характеристики.

- агрегатирование - мотоблок;
- тип высаживающего механизма – элеваторный;
- тип бороздодела – килевой;
- тип окучника – дисковый, с регулировкой угла атаки и расстояния между дисками;
- диаметр высаживаемых клубней - 4...6 см;
- шаг высадки клубней (при использовании входящих в комплект грунтозацепов и ленты транспортёра) – 27...31 см;
- глубина высаживания клубней - 0...14 см;
- высота гребня - 0...15 см;
- ширина колеи – 47÷53 см;
- диаметр приводного колеса по шипам / до оброчу – 34 см / 30 см;
- высота h от оси ведущего вала до осей отв. для крепления скобы (фланца) – 1÷34 см;
- число одновременно обрабатываемых рядов - 1;
- объём бункера - 28 л;
- вес нетто / брутто – 37,5 кг / 48,0 кг;
- габ. размеры (дл. x шир. x выс. (см.)) – 67,5 x 56,5 x 79, в упаковке – 84 x 65 x 68.

### Установка, настройка и использование.

К агрегату (мотоблоку) картофелесажалка присоединяется при помощи соответствующей скобы (фланца) (рис.1), включенной в комплект изделия по дополнительной заявке или приобретаемой отдельно. Для присоединения, также, возможно использование скобы (фланца) соответствующей агрегату сцепки (три регулировки) производства ЗАО "ВРМЗ".

Для работы с картофелесажалкой оснастите агрегат металлическими колёсами с шипами (грунтозацепами), чтобы обеспечить надёжное сцепление привода агрегата с грунтом.

Коды скоб (фланцев), рекомендации по применению грунтозацепов и металлических колёс производства ЗАО "ВРМЗ" для работы с картофелесажалкой приведены в таблице 1.

Присоединение картофелесажалки к мотоблоку производите в следующем порядке:

- установите агрегат и картофелесажалку на ровной площадке так, чтобы рамы агрегата и сажалки располагались параллельно площадке;
- прикрепите скобу (фланец) к стойке картофелесажалки на уровне сцепного устройства агрегата и соедините орудие с агрегатом.

Для установки глубины высаживания клубней ослабьте болт 1 крепления бороздодела, опустите корпус бороздодела на нужную глубину и затяните болт 1.

Высоту гребня увеличивают сближением дисков, увеличением заглубления и угла атаки дисков. Уменьшают высоту гребня раздвижением дисков, уменьшением заглубления и угла атаки дисков.

Для изменения угла атаки отверните гайку и извлеките болт 2 из отверстий в стойке и секторе окучника. Используя дополнительные отверстия в секторе окучника, установите и закрепите диск в нужном положении (одинаковом для правого и левого дисков). Наклон сектора по направлению движения - уменьшение угла атаки, в обратную сторону - увеличение.

Для изменения заглубления и расстояния между дисками ослабьте болты 3, передвиньте диски на необходимое расстояние, опустите на требуемую глубину и затяните болты 3. Диски окучника должны располагаться симметрично относительно продольной оси сажалки.

В случае неправильной работы транспортёра (проскальзывание ленты, сваливание ленты с барабанов) произведите его регулировку. Перед регулировкой отсоедините орудие от агрегата, освободите бункер. Опустите и закрепите бороздодел и диски окучника так, чтобы обеспечить свободное вращение привода транспортёра. Очистите поверхности барабанов, внутренней стороны ленты от почвы, растительных остатков.

Сползание ленты с барабанов устраняют подтяжкой (не более 0,5...1 оборота за раз) гайки натяжного устройства с той стороны, в которую сдвигается лента или ослаблением гайки натяжного устройства с противоположной стороны. Проверьте правильность регулировки, приведя (вращением привода от руки) транспортёр в движение в ту сторону, в которую он движется при работе. При необходимости повторите регулировку. Сползание ленты, вызванное деформацией ленты и замка из-за чрезмерной натяжки, устраняется заменой ленты. Проскальзывание ленты по ведущему барабану устраните равномерным подтягиванием с обеих сторон (не более 0,5...1 оборота за раз)

гаек натяжного устройства до исчезновения эффекта проскальзывания. Чрезмерная натяжка может привести к необходимости замены ленты.

Для облегчения работы с орудием установите на передней части агрегата противовес 30...40 кг.

При развороте приподнимайте картофелесажалку до выхода грунтозацепов орудия из зацепления с грунтом и выглубления бороздодела. Для облегчения разворота используйте колесо разворотное (приобретается отдельно или может быть включено в комплект изделия по дополнительной заявке).

Перед использованием картофелесажалки взрыхлите почву на достаточную глубину.

Не используйте изделие на целинных, залежных, каменистых почвах, в местах, где возможно повреждение орудия о корни деревьев, кустарников.

Категорически **запрещается движение задним ходом** агрегата с установленной картофелесажалкой.

### Техника безопасности.

Перед началом работы:

- внимательно прочтите данное руководство;
- проверьте исправность картофелесажалки, надёжность затяжки резьбовых соединений, удалите с обрабатываемой территории посторонние предметы.

Во время работы:

- сохраняйте безопасное расстояние до орудия во избежание травм о выступающие острые углы и кромки;
- запрещаются регулировка, обслуживание, устранение неисправностей или иные действия, которые могут привести к травмированию движущимися узлами орудия;
- соблюдайте осторожность при маневрировании агрегата с установленным орудием.

Регулировку, устранение неисправностей, техническое обслуживание картофелесажалки проводите только при неработающем двигателе агрегата или отсоединённом агрегате.

При работе, регулировке, обслуживании орудия используйте защитные перчатки.

Запрещается работа с картофелесажалкой лицам, находящимся под воздействием алкоголя, наркотиков, лекарственных препаратов или в состоянии повышенной усталости.

### Техническое обслуживание и хранение.

По окончании работы производите осмотр и очистку картофелесажалки. Обработайте резьбовые соединения и детали, не имеющие лакокрасочного покрытия, смазкой типа "Литол-24".

Хранить орудие рекомендуется в закрытом помещении.

### Комплектация.

Картофелесажалка код 00.70.04.00.00 .....	1 шт.
Паспорт изделия .....	1 шт.
Упаковка .....	1 шт.

По дополнительной заявке в комплект могут быть включены:

Скоба (фланец) для присоединения изделия к указанной в заявке марке агрегата .....	1 шт.
Колесо разворотное код 00.71.01.00.00 .....	1 шт.

### Гарантийные обязательства.

Изготовитель гарантирует работу изделия в течение 12 месяцев со дня продажи его торгующей организацией при соблюдении потребителем условий эксплуатации и хранения.

Изготовитель имеет право без предварительного уведомления вносить изменения в конструкцию изделия с целью улучшения его потребительских качеств.

### Свидетельство о приёмке.

Картофелесажалка изготовлена в соответствии с конструкторской документацией и признана годной для эксплуатации.

Изделие:

Дата выпуска:

Продавец:

Дата продажи:

Штамп магазина:

### Рекламация направлять по адресу:

188640, Ленинградская область, Всеволожский р-н, г.Всеволожск, "Производственная зона г.Всеволожска" Южное шоссе, №144, литер А, ЗАО "Всеволожский ремонтно-механический завод", тел. (812) 9600336, (812) 9600339, (81370) 95828

Электронная почта: [vrnz@mail.ru](mailto:vrnz@mail.ru) Сайт: [vrnz.pd](http://vrnz.pd); [www.vrmz.org](http://www.vrmz.org)



Рекомендуемое оснащение агрегатов изделиями конструкции ЗАО "ВРМЗ" для работы с картофелесажалкой			
Агрегат	Скоба код	Грунтозацепы	Колёса универсальные металлические (КУМ)
		Код; Ø наружн.окруж.шпцов х ширина колеса (мм)	Код; Ø наружн.окруж.шпцов х ширина колеса (мм)
МБ "Фаворит"; МБ "Салют"; МБ Weima WM1050.	03.06.20.02.50 37.06.10.01.50	03.04.50.00.00; 500x 90 (с удлинителями ##; 03.05.01.00.00) 03.04.25.00.00; 380x 180 (с удлинителями ##; 03.05.01.00.00)	03.04.35.00.00; 540x 90 (с удлинителями ##; 03.05.01.00.00); 03.04.13.00.00; 680x 90 (с удлинителями ##; 03.05.01.00.00)
МБ Weima WM1100.	44.06.25.01.50 52.06.20.01.50	52.04.20.00.00 WM 1100; 430x 180	03.04.35.00.00; 540x 90 (с удлинителями 52.05.00.00.00); 03.04.13.00.00; 680x 90 (с удлинителями 52.05.00.00.00)
"Нева" МБ-2; "Нева" МБ-3; МБ "Каскад" 6841; "Ока" МБ-1.	01.06.10.01.50	01.04.24.00.00 Н (с осью); 430x 200 01.04.26.00.00 Н (с втулкой); 430x 200	01.04.37.00.00; 540x 90 (с удлинителями ##; 01.05.03.00.00); 01.04.10.00.00; 680x 90 (с удлинителями ##; 01.05.03.00.00); 01.04.13.00.00; 680x 90 (с удлинителями ##; 01.05.03.00.00)
МБ "Агро"	11.06.20.01.50	Корёса из комплекта агрегата	
МТЗ "Беларус"	45.06.20.01.50		
КАДВИ "Угра" НМБ-4; МБ "Мул"	01.06.10.01.50	08.04.20.00.00 М; 430x 200	08.04.10.00.00; 680x 90 (с удлинителями ##)
МБ "Pubert Quatro"	35.06.10.01.50	03.04.25.00.00; 380x 180 (с удлинителями 03.05.01.00.00)	12.04.35.00.00; 540x 90 (с удлинителями 00.05.00.00.00)
МК Texas "Futura" 6003	35.06.10.01.50	44.04.20.00.00 DDE V700 II DW; 380x 180	01.04.37.00.00; 540x 90 (с удлинителями 44.05.00.00.00)
МБ DDE V700 II DW; МБ Weima WM500.	44.06.20.01.50		
МБ DDE V700 II DWN.	44.06.22.01.50		
DDE V700 II H160WL4; T7,5/900 2FBPS Montana	44.06.25.01.50	44.04.20.00.00 DDE V700 II DW; 380x 180	01.04.37.00.00; 540x 90 (с удлинителями 44.05.00.00.00); 01.04.10.00.00; 680x 90 (с удлинителями 44.05.00.00.00); 01.04.13.00.00; 680x 90 (с удлинителями 44.05.00.00.00)
МБ T7.0/1000 2 FB PG Newada.	44.06.28.00.50		

## - удлинители из комплекта агрегата.

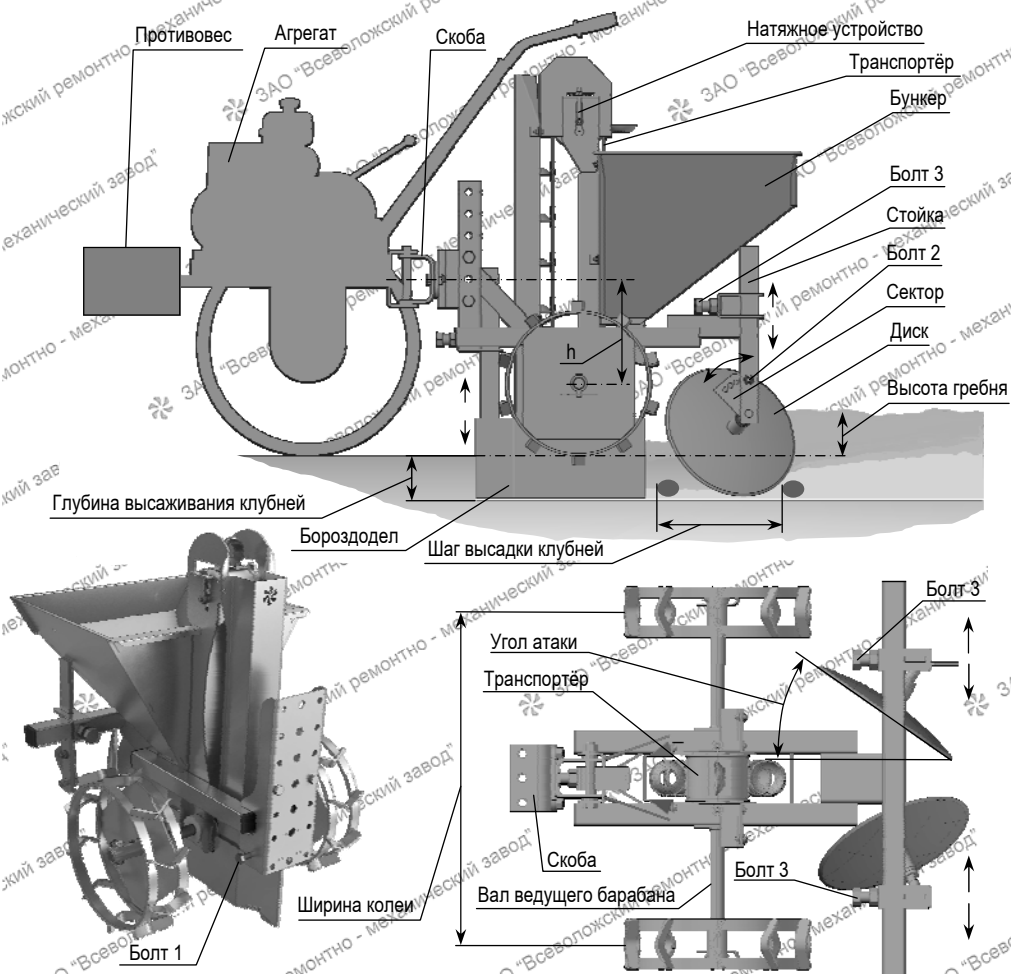
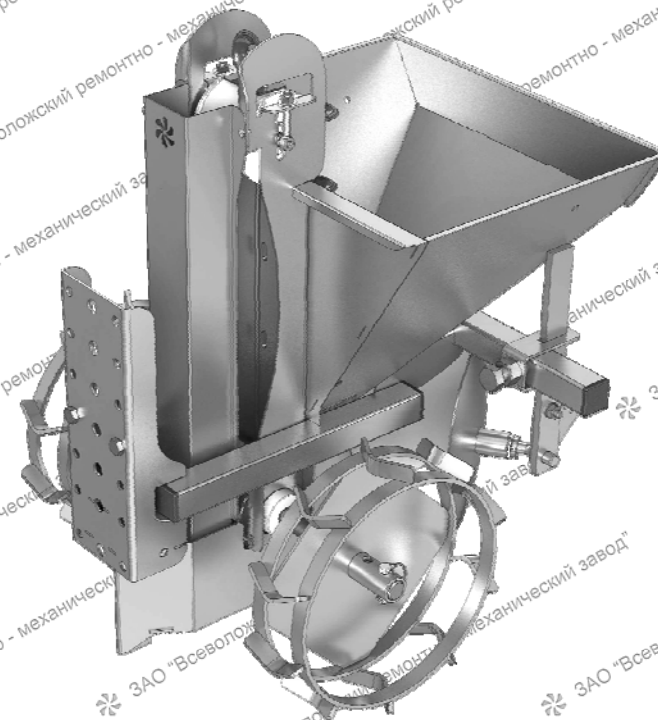


Рис. 1

Примечание: на виде сверху бункер не показан.

ЗАО "Всеволожский ремонтно-механический завод"

# Паспорт (руководство по эксплуатации)



## Картофелесажалка

Однорядная навесная

к мотоблокам: "Салют", "Нева", "Фаворит", "Мул", "Каскад", "Ока", "Агро", "МТЗ", "Pubert Quatro", "Futura", "Угра", "DDE", "Patriot Garden", "Fermer", "Beezone", "Caiman", "REIN TIG", "Aurora", "WEIMA" и их аналогам.