

REDVERG

ИНСТРУКЦИЯ ПО ЭКСПЛУАТАЦИИ



ВОЗДУХОНАГРЕВАТЕЛЬ
ДИЗЕЛЬНЫЙ REDVERG
RD-DH120W

1. РУКОВОДСТВО ПО ТЕХНИКЕ БЕЗОПАСНОСТИ.

Для безопасности пользователя и окружающих рекомендуется прочитать данное РУКОВОДСТВО ПОЛЬЗОВАТЕЛЯ и строго соблюдать указанные в нем требования.

1.1. Опасность.

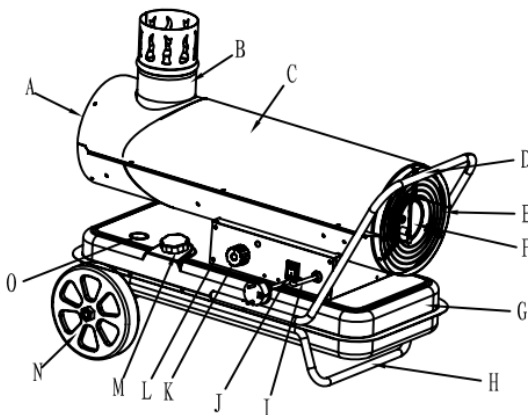
1. Строго запрещено использовать бензин, так как содержание в нем летучих веществ очень высоко, что может привести к взрывам и неконтролируемым возгораниям.
2. Ни в коем случае не использовать пушку в помещениях, где могут присутствовать воспламеняемые пары, существует опасность взрыва, пожара и обгорания.
3. Необходимо обеспечить соответствующую вентиляцию. Использовать устройство только в хорошо проветриваемых помещениях, воздух в которых в процессе эксплуатации должен регулярно обновляться (два раза в час), горение при недостатке кислорода может вызвать отравление угарным газом.

1.2. Предупреждение.

1. Не использовать аэрозоли в помещении, где используется пушка, так как газ из аэрозольного баллона может стать причиной возгорания и взрыва.
2. Не использовать оборудование в помещениях с горючими порошками (бумажным мусором, древесными опилками, обрезками волокон), если они окажутся затянутыми в пушку и накалятся, может произойти выброс частиц порошка и искр, что приведет к возгоранию и опасности обгорания.
3. Ни в коем случае не закрывать воздухозаборное отверстие и нагревательный блок, так как это может привести к перегреву и пожару.
4. Запрещено вносить изменения в конструкцию пушки, любая модификация очень опасна, так как может привести к возникновению неисправности и пожару.
5. Не подвергать устройство воздействию дождя или снега, не использовать его в помещениях с повышенной влажностью. Всегда отсоединять устройство от электрической сети перед проведением работ по техническому обслуживанию и осмотру.

Внимание!

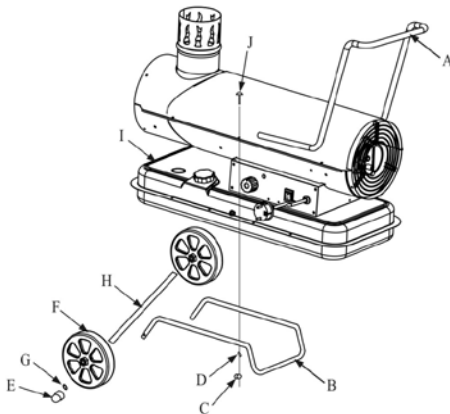
1. Для предотвращения возгорания во время работы запрещено оставлять какие-либо изделия рядом с пушкой. Хранить все горючие материалы вдали от пушки. Минимальные расстояния: Выпускная труба (передняя часть) 3 м, воздухозаборное отверстие (задняя часть) 2 м, боковые стороны 2 м.
2. Во время работы необходимо убедиться, что поверхность пола не перегревается, перегрев может стать причиной возгорания.
3. Не заправлять топливный бак в ходе работы, убедиться, что пушка перестала работать, а пламя погасло. Заправка в ходе работы может стать причиной пожара.
4. Перед использованием устройства необходимо убедиться, что напряжение и частота в сети питания на месте использования соответствуют требованиям, указанным в паспортной табличке.

2. КОНСТРУКЦИЯ ВОЗДУХОНАГРЕВАТЕЛЯ.

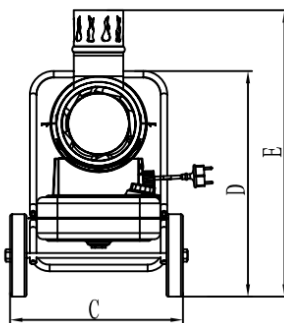
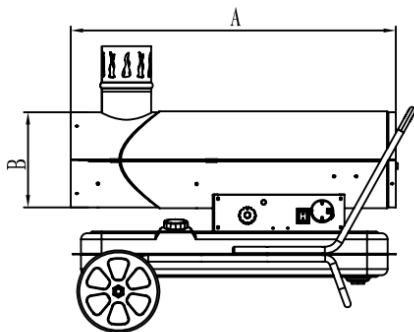
А . Выпускная труба горячего воздуха В. Выпускное отверстие для отработанного воздуха С. Верхний кожух D. Ручка E. Задняя решетка F. Двигатель(компрессор с воздушным фильтром) G. Топливный бак Н. Нижний трубчатый каркас I. Силовой провод J. Выключатель K. Регулятор термостата L. Панель управления M. Крышка топливного бака N. Колесо O. Указатель уровня топлива.

3. СБОРКА ВОЗДУХОНАГРЕВАТЕЛЯ.

1. Вставить ось колеса в соответствующее отверстие нижнего трубчатого каркаса, установить втулку G на обоих концах, надеть колесо F на ось колеса H, надеть колпак колеса E.
2. Поставить корпус пушки на нижний трубчатый каркас B, убедиться, что 4 отверстия рамки рукоятки сориентированы по соответствующим 4 отверстиям на нижнем трубчатом каркасе.
3. Вставить болты J в отверстия, разместить плоские шайбы D под нижней рамой B и затянуть шестигранный болт C.
4. Вставить другие болты в соответствующие отверстия и затянуть их с помощью отвертки аналогичным образом.



4. ГАБАРИТНЫЕ РАЗМЕРЫ.



Поз.	RD-DHI 20W
A	790 мм
B	235 мм
C	450 мм
D	500 мм
E	700 мм

5. ТЕХНИЧЕСКИЕ ХАРАКТЕРИСТИКИ.

Характеристики.	RD-DH120W
Тепловая мощность, кВт	20
Поток воздуха, куб.м/ч	500
Тип топлива.	Дизельное/Керосин
Ёмкость топливного бака, л	24
Расход топлива, л/ч	1,9
Непрерывное время работы, ч	12,5
Параметры сети, В/Гц	220-240/50
Макс. температура на выходе, град.	95
Вес нетто/брутто, кг	23/25,5
Габаритные размеры, мм	830x380x480

6. ПОДГОТОВКА К ЭКСПЛУАТАЦИИ.

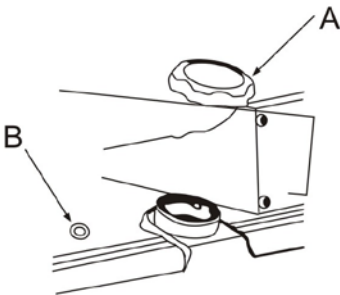
1. Ни в коем случае не применять топливо с высоким содержанием летучих веществ, например, бензин и т.д.;
2. Заправлять топливный бак горючим только после того, как работа пушки остановлена, а пламя погасло;
3. Использовать керосин стандарта JIS1 или дизельное топливо с защитой от замерзания, запрещено использование неочищенного дизельного топлива или керосина;
4. Перед заполнением топливного бака установить фильтр бака;
5. При попадании дизельного топлива или керосина на тело человека немедленно промыть участки тела с мылом во избежание возможного воспаления кожи;
6. После прекращения горения поверхность устройства остается очень горячей, поэтому не следует касаться ее руками, а также допускать соприкосновения масляного насоса и горелки во избежание ожогов или других травм.

6.1. При отсутствии топлива (керосина или дизельного топлива) в баке.

Заполнение топливного бака:

1. Убедиться, что устройство отключено от сети питания и выключатель находится в положении OFF / «0»;
2. Установить устройство на прочную ровную поверхность, снять крышку топливного бака и заполнить его топливом, предварительно установив топливный фильтр. Не переполнять топливный бак пушки, уровень топлива не должен превышать отметки, указанной на рисунке ниже;
3. Проверить, не осталось ли в топливном баке воды или остатков грязного топлива, в случае необходимости очистить его;
4. Заполнить бак керосином или дизельным топливом, предварительно установив фильтр соответствующим образом, затем повернуть крышку топливного бака по часовой стрелке и плотно затянуть.

Рисунок (заполнение топливного бака).



А. Крышка топливного бака. В. Указатель уровня топлива.

6.2. При наличии топлива (керосина или дизельного топлива) в баке.

Внимание!

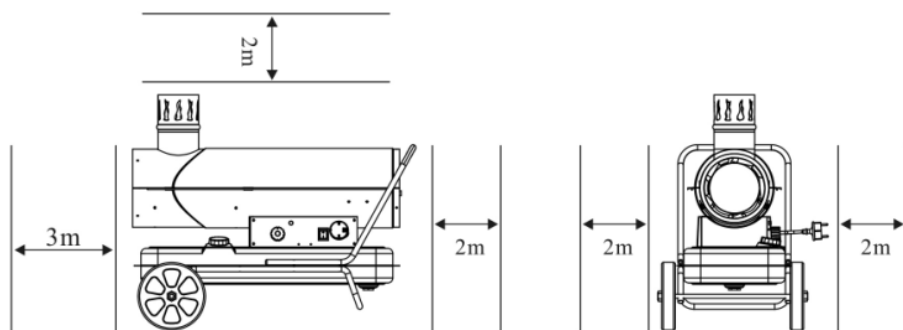
1. Проверять устройство только после прекращения горения, предварительно отключив его от сети питания;
2. Перед включением убедиться, что не происходит утечки топлива; при обнаружении утечки топлива не использовать устройство и обратиться к поставщику;
3. Проверить содержимое топливного бака; если в нем присутствуют остатки воды или отходы топлива, очистить его.

7. РАБОТА.

Внимание при включении:

1. Проверить содержимое топливного бака и убедиться в том, что топлива достаточно;
2. Не приближать лицо к нагревающей части после включения, соблюдать дистанцию не менее 3 метров от выпускной трубы горячего воздуха, не менее 2 метров сверху, не менее 2 метров справа и слева (см. рисунок ниже);
3. Прекратить работу при появлении дыма или необычного запаха;
4. Убедиться, что пушка включилась, прежде чем покинуть помещение.

7.1. Безопасная дистанция.



7.2. Подготовка к работе.

1. Открыть коробку, извлечь изделие, проверить, соответствуют ли требованиям используемые на месте работы напряжение и частота, если указанные требования соблюдены, использование устройства разрешено. В противном случае использование запрещено.
2. Требования к окружающим условиям: хорошая вентиляция, негерметичность помещения, доступ свежего воздуха; не использовать в офисе, спальнях, жилых комнатах и т.д.

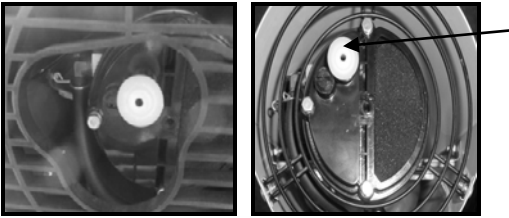
3. Открыть крышку топливного бака и заполнить его топливом (керосином или дизельным топливом), запрещено использование легкоиспаряющихся сырьевых материалов, например, бензина, спиртового топлива и т.п. Необходимо внимательно следить за стрелкой указателя уровня топлива, если стрелка указателя указывает на «F» на табло, это означает, что топливный бак заполнен. Остановить заправку, в противном случае топливо перельется через край. Затем закрыть крышку топливного бака.
4. Запрещено размещать горючие вещества в радиусе менее 2 метров от устройства. Несовершеннолетним лицам, а также лицам с умственными отклонениями запрещается использовать устройство в отсутствие взрослых.
5. Подключить пушку к сети, загорится индикатор питания, Перевести выключатель в положение «I»



Затем произвести настройку с помощью поворачиваемого регулятора настройки термостата.



Когда установленная термостатом температура превышает температуру окружающей среды, устройство начинает работу; если установленная температура становится ниже температуры окружающей среды, устройство прекращает работу.



6. Если в ходе работы появляется пламя, открыть белую крышку регулировочного винта, расположенную на задней стороне блока двигателя, отрегулировать винт с помощью отвертки с плоским шлицем, поворачивая его против часовой стрелки до тех пор, пока пламя не прекратит вырываться наружу. Затем закрыть белую крышку регулировочного винта; если в ходе работы устройство недостаточно нагревается или если при наличии топлива оно прекращает поступать, повернуть белую крышку регулировочного винта, расположенную на задней стороне блока двигателя, отрегулировать винт с помощью отвертки с плоским шлицем, поворачивая его по часовой стрелке до того момента, когда устройство начнет работу, затем закрыть белую крышку регулировочного винта. Индикатор загорается, когда устройство работает: при возникновении проблем индикатор мигает.

7. Внимание, не блокировать впускное отверстие в ходе работы, не касаться горячих деталей.

8. Для отключения перевести регулятор температуры на минимум, затем выключить устройство, наконец, отключить силовой провод от сети питания. Если устройство необходимо упаковать, его необходимо полностью охладить перед упаковкой.

Внимание!

Во время работы пушки не допускать перегрева напольного покрытия во избежание возгорания.

7.3. Тушение.

ВНИМАНИЕ!

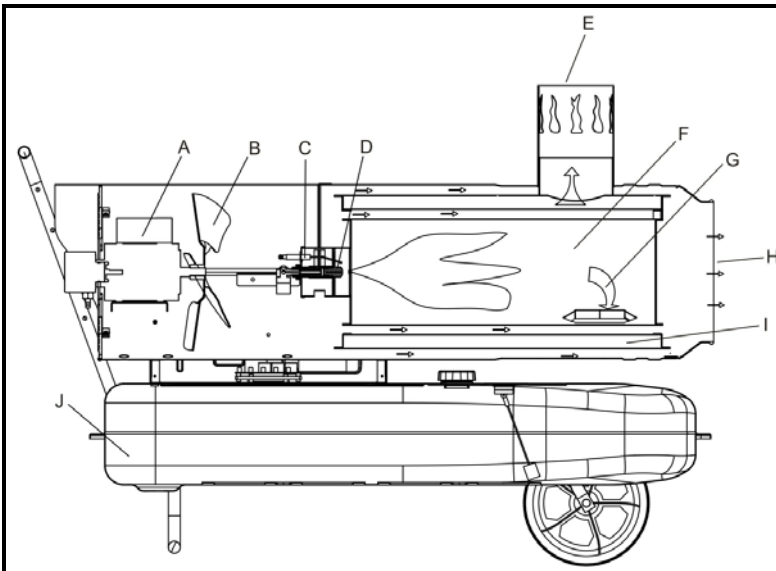
1. После выключения пушки необходимо убедиться, что пламя погасло.
2. Перевести выключатель в положение «0», подождать, когда вентилятор перестанет работать, а индикатор погаснет, затем отключить пушку от сети.

7.4. Устройство защиты.

Защита от угасания пламени: Фотоэлемент контролирует пламя в камере сгорания в нормальном режиме работы. При обнаружении угасания пламени, фотоэлемент отключает электромагнитный клапан, подача топлива автоматически прекращается, вентилятор продолжает работу в течение 90 секунд, затем отключается.

Защита от сбоев подачи электроэнергии: в случае прекращения подачи электропитания пушка отключается, оставаясь подключенной к сети питания. При появлении напряжения индикатор загорится, но устройство не начнет работать. Для запуска повторить процедуру включения.

7.5. Принцип работы.



- А. Эл. Двигатель. В. Лопасть вентилятора. С. Свеча зажигания.
D. Топливная форсунка. Е. Труба для отработанного воздуха.
F. Камера сгорания. G. Выпускное отверстие для отработанного воздуха.
H. Выпускная труба горячего воздуха. I. Распределительный колодец.
J- Топливный бак.

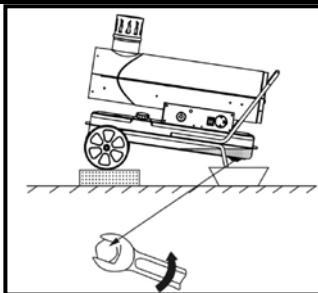
Описание принципа работы:

Открыть топливную крышку, залить в бак керосин / дизельное топливо. Закрыть топливную крышку и подключить устройство к сети питания. Перевести выключатель в положение «1», двигатель начнет работу, в это время цифровой индикатор температуры загорится. Левое окно дисплея предназначено для установки значения температуры, в правом отображается температура помещения. Устройство включается автоматически, когда установленная температура превышает температуру помещения. Устройство начинает работать, свеча зажигания загорается. Устройство оборудовано электрическим насосом(компрессором), с помощью которого воздух проходит по линии подачи воздуха, соединенной с устройством забора топлива, а затем через форсунку в сопло горелки. Когда воздух проходит перед устройством забора топлива, топливо поднимается из топливного бака в форсунку горелки. Затем топливо и воздушная смесь впрыскивается в камеру сгорания в виде мелкодисперсного тумана. Воздух, нагнетаемый быстрым вращением лопастей вентилятора: 1. проникает в огнеупорную пластину и горелку, подается дополнительное количество кислорода к горелке, горение становится более сильным, тепло забирается из внутренней части горелки наружу, 2. проникает в тепловой изоляционный слой камеры, забирая тепло из изоляционного слоя, чтобы поверхность горелки не перегрелась. Горение начинается в камере сгорания после зажигания, вентилятор выдувает горячий воздух и одновременно выводит выхлоп через выхлопную трубу сверху. Свеча перестает работать через 12 секунд после зажигания.

8. ТЕХНИЧЕСКОЕ ОБСЛУЖИВАНИЕ.

ПРИМЕЧАНИЕ.

1. Перед проведением технического обслуживания выключить устройство и отключить его от сети питания;
2. Не проводить техническое обслуживание, если в топливном баке находится топливо.



8.1. Проверить топливный бак.

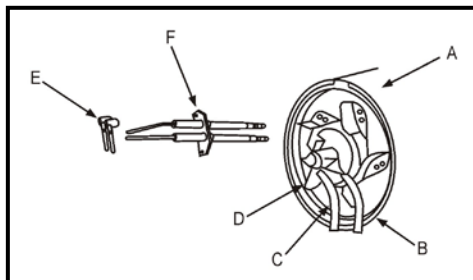
Если в топливном баке находятся остатки грязного топлива или вода, очистить и опорожнить топливный бак.

Как опорожнить топливный бак (см рисунок ниже).

1. Поставить устройство на рабочий стол и поместить топливосборник под топливный бак;
2. С помощью гаечного ключа ослабить сливной винт и спустить воду или остатки грязного топлива, находящиеся в баке;
3. Снова затянуть сливной винт.

Периодичность технического обслуживания, рекомендуемая в настоящем руководстве, относится к режиму работы устройства по 8-10 часов/день.

- Ежемесячно: очистка зажигающих электродов и жаровой трубы.
- Каждые 6 месяцев: очистка топливного бака.



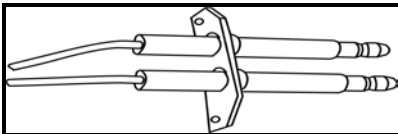
8.2. Конструкция.

8.2.1. Головка горелки.

- A. Горелка в сборе.
- B. Впускная трубка воздуха.
- C. Впускная трубка топливопровода.
- D. Перегородка стабилизации пламени.
- E. Линия высокого напряжения.
- F. Свеча зажигания.

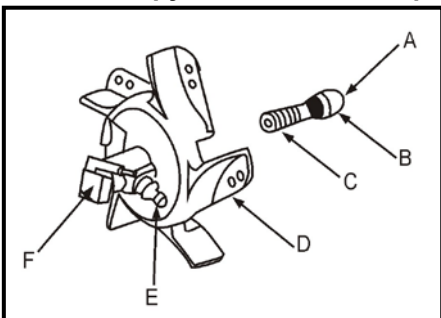
8.2.2. Свеча зажигания.

Для получения лучшего результата зажигания расстояние между электродом должно быть в пределах 4-5 мм.



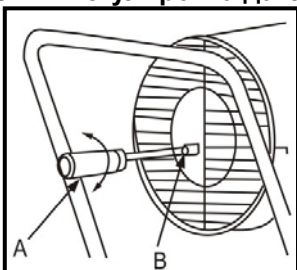
Зазор между электродами: 4-5мм

8.2.3. Конструкция топливной форсунки.



- A. Топливная форсунка.
- B. Сопло форсунки.
- C. Уплотнительное кольцо.
- D. Перегородка стабилизации пламени.
- E. Фитинг воздушной трубки.
- F. Электроклапан в сборе.

8.2.4. Регулировка давления.

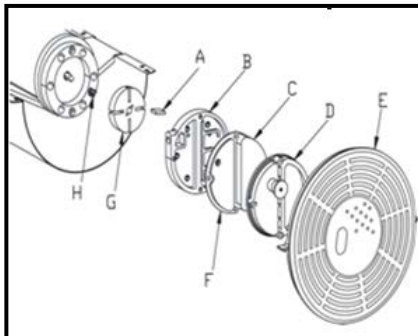


- A. Плоская отвертка.
- B. Винт регулировки давления.

8.2.5. Воздушный насос (компрессор).

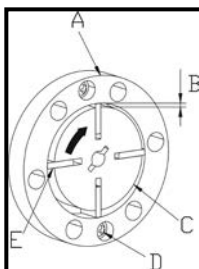
Для обеспечения низкого давления воздуха или утечки воздуха воздушный насос должен быть правильно собран.

- A. Лопасть насоса.
- B. Крышка насоса.
- C. Входной воздушный фильтр.
- D. Крышка нагнетательного насоса.
- E. Защитная решётка.
- F. Перепускная камера для воздуха.
- G. Крыльчатка насоса.
- H. Соединительная часть.



8.2.6. Сборка корпуса насоса и крыльчатки насоса.

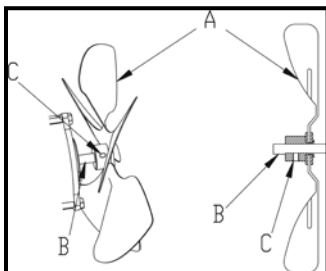
Четыре лопасти насоса установлены в четырех пазах сердечника насоса, которые двигаются под действием центробежных сил по часовой стрелке в насосе, соединительный зазор между корпусом насоса и сердечником насоса должен быть в пределах 0,06-0,08 мм, чтобы убедиться, что воздушный насос может производить достаточное давление.



- A. Корпус насоса.
- B. Зазор 0.06~0.08мм.
- C. Сердечник насоса.
- D. Гайка.
- E. Лопасть насоса.

8.2.6. Фиксация лопастей вентилятора.

Установить лопасть вентилятора на вал двигателя и закрутить плотно с помощью гайки.



- A. Лопасть вентилятора.
- B. Вал двигателя.
- C. Фиксирующий винт.

9. АНАЛИЗ НЕИСПРАВНОСТЕЙ.

Прежде чем направить пушку в ремонт, проверить следующие пункты, которые не являются неисправностями:

Проблема.	Причина.
При первом использовании появляются запах, дым или искра.	Это норма. В начале работы в процессе горения смешиваются воздух и пыль. Необходимо немного подождать, и неисправности устранятся самостоятельно.
Белый дым, странные звуки и запах при первом зажигании или когда топливо долго не использовалось.	Воздух подмешивается в трубу, это явление исчезнет при выдавливании воздуха из трубы.
Странный звук при зажигании и тушении огня.	Металлические части пушки расширяются, уплотнение является причиной появления звуков. Это норма.
При зажигании из выходного отверстия появляется огонь. Искрение	В трубке форсунки с последнего использования остались топливо и воздух, поэтому они не смешиваются надлежащим образом, горение непродолжительное. Появление искр вызвано остатками угольного порошка, что также является нормой.

Руководство по выявлению неполадок - причины и устранение.

Неисправность	Пушка не включается.	Пламя не загорается.	Пламя гаснет при зажигании.	Утечки топлива.	Дым или порошок.	Огонь из выпускного отверстия.	Устранение.
Отсутствует электропитание.	•						Убедиться, что устройство надлежащим образом подключено к источнику питания.
Отказ источника питания.	•						Когда подача электропитания восстановится, снова запустить пушку.
Низкое напряжение.					•	•	Решить проблемы, ставшие причиной снижения напряжения.
Несоответствующая частота.					•	•	Работать при частоте, указанной в паспортной табличке.
Засорилось вентиляционное отверстие.			•				Очистить отверстие на крышке топливного бака.
Засорился фильтр.			•		•	•	Проверить и заменить фильтр.
Закончилось топливо.			•				Наполнить топливный бак.
В бак попала вода.		•			•	•	Очистить топливный бак.
Плохое качество топлива.					•	•	Очистить топливный бак и заново наполнить его керосином или дизельным топливом.
Не затянут сливной винт.				•			Затянуть винт.
Другое.	•	•	•	•	•	•	Обратиться к дилеру или в службу технической поддержки.

10. УСЛОВИЯ ГАРАНТИЙНОГО ОБСЛУЖИВАНИЯ.

Гарантийный срок на изделие - 12 (двенадцать) месяцев со дня продажи. Дефекты материалов и сборки, допущенные по вине изготовителя, устраняются бесплатно, после проведения уполномоченным сервисным центром технической диагностики изделия и получения соответствующего заключения.

Гарантийные обязательства не распространяются:

- на оборудование, подвергавшееся вскрытию, ремонту или модификации вне уполномоченной сервисной мастерской;
- на принадлежности, запчасти, вышедшие из строя вследствие нормального износа и расходные материалы (топливные и воздушные фильтры, форсунки, свечи, электроды);
- на изделия с удаленным, стертым или измененным заводским номером, а также если данные на инструмент не соответствуют данным в гарантийном акте;
- на оборудование, эксплуатирующееся в запыленных помещениях и в помещениях с повышенной влажностью.
- на профилактическое обслуживание нагревателей, например, чистку, смазку, регулировку.

Гарантийные обязательства не распространяются на неисправности изделия, возникшие в результате:

- несоблюдения пользователем предписаний инструкций по эксплуатации изделия;
- механического повреждения, вызванного внешним воздействием;
- применения изделия не по назначению;
- стихийного бедствия;
- неблагоприятных атмосферных и иных внешних воздействий на изделие, таких как дождь, снег, повышенная влажность, нагревание, агрессивные среды, несоответствие параметров питающей электросети указанных на изделии;

- использование принадлежностей, расходных материалов (в т.ч. топлива и топливных смесей) и запчастей, не рекомендованных или не одобренных заводом изготовителем;
- наличия внутри изделия посторонних предметов, насекомых, материалов и отходов производства.

Изделие сдаётся на гарантийный ремонт **В ПОЛНОЙ КОМПЛЕКТАЦИИ, ОЧИЩЕННОЕ ОТ ПЫЛИ И ГРЯЗИ!**

Транспортные расходы не входят в объем гарантийного обслуживания. В связи с тем, что приобретаемое Покупателем изделие является сложным изделием, для решения вопросов по гарантийной ответственности Покупатель первоначально обращается только в сервисные центры уполномоченного дилера:

Нижний Новгород.

Адрес: Нижний Новгород, Московское шоссе, 300

Телефон: +7 (831) 274-89-66, 274-89-74, 274-89-68

Казань.

Адрес: Казань, Сибирский тракт, 34/12

Телефон: +7 (843) 526-74-84, 526-74-85

- В случае несвоевременного извещения о выявленных неисправностях, фирма.

Продавец оставляет за собой право отказаться полностью или частично от удовлетворения предъявляемых претензий (ст.483 ГК РФ)

- Запрещается нарушение заводских регулировок. Регулировку должны производить только в сервисном центре.

- Ответственность по настоящей гарантии ответственности за товар могут быть переданы Покупателем другим лицам при условии, что лицо, принявшее на себя права по гарантийной ответственности за товар, одновременно принимает на себя и все обязательства, принятые подписавшим настоящий договор Покупателем.

Требуйте от организации, продавшей изделие, правильного и полного заполнения всех граф настоящего документа.

Талон, заполненный неправильно, является недействительным.

Поля, отмеченные в гарантийном талоне * (в т.ч. на обороте), обязательны к заполнению!

При не полностью заполненном талоне, покупатель теряет право на бесплатный ремонт.

На протяжении всего гарантийного срока сохраняйте комплектность набора и заводскую упаковку инструмент.



Продукция соответствует требованиям: **ТР ТС 004/2011** «О безопасности низковольтного оборудования»; **ТР ТС 010/2011** «О безопасности машин и оборудования»; **ТР ТС 020/2011** «Электромагнитная совместимость технических средств».

Импортер и уполномоченный представитель изготовителя: ООО "ПБЛ" 603005, Россия, г. Нижний Новгород, ул. Ульянова, д.7, пом. ПЗ.

РЕДВЕРГ.РФ

Уважаемый покупатель! Вы приобрели оборудование фирмы RedVerg! Компания RedVerg гарантирует бесплатный ремонт оборудования в течение 12 месяцев со дня продажи через торговую сеть при наличии оригинала гарантийного талона установленного образца, а также при правильной эксплуатации изделия согласно прилагаемой инструкции.

ГАРАНТИЙНЫЕ УСЛОВИЯ:

В течение гарантийного срока владелец имеет право на бесплатный ремонт изделия по неисправностям, которые явились следствием производственных дефектов. Техническое обслуживание изделия на предмет установления гарантийного случая осуществляется в авторизованных производителям сервисных центрах. Гарантийный ремонт производится только при наличии гарантийного талона. При отсутствии гарантийного талона, а также при не полностью заполненном талоне, гарантийный ремонт не производится. претензии по качеству не принимаются. При этом гарантийный талон считается действительным и издается гарантийной мастерской. Инструмент предоставляется в ремонт в комплекте с рабочими сменными приспособлениями и элементами их крепления. Заменяемые детали переходят в собственность мастерской.

Гарантийные обязательства не распространяются на следующие случаи:

- несоблюдение пользователем предписания инструкции по эксплуатации, ненадлежащее хранение и обслуживание, использование инструмента не по назначению;
- эксплуатация инструмента с признаками неисправности (повышенный шум, вибрация, неравномерное вращение, потеря мощности, снижение оборотов, сильное искрение, запах гари);
- при наличии механических повреждений (трещин, сколов) корпуса или шнур электропитания;
- при наличии повреждений, вызванных действием агрессивных сред и высоких температур или иных внешних факторов, таких как дождь, снег, повышенная влажность и др., например, при коррозии металлических частей;
- при наличии повреждений, вызванных сильным внутренним или внешним загрязнением, попавшим в инструмент инородных тел, например, песка, камней, материалов и веществ, не являющихся отходами, сопровождающимися применением инструмента по назначению, ненадлежащим уходом;

Товар получен в исправном состоянии, без видимых повреждений в полной комплектации, проверен в моем присутствии, претензий по качеству товара не имею. С условиями гарантийного обслуживания ознакомлен и согласен:

№ _____
Дата приема в ремонт _____
Дата выдачи _____
Подпись клиента _____

№ _____
Дата приема в ремонт _____
Дата выдачи _____
Подпись клиента _____

№ _____
Дата приема в ремонт _____
Дата выдачи _____
Подпись клиента _____

Наименование изделия _____
Страна-производитель _____
Дата производства _____ месяц _____ год _____
Модель _____
Серийный номер _____ Дата продажи _____
Подпись продавца _____

Штамп торговой организации.

Гарантийный талон является документом, дающим право на гарантийное обслуживание приобретенного оборудования

- при неисправностях, возникших вследствие перегрузки, повлекшей выход из строя сопряженных или последовательных деталей, например, ротора и статора, а также вследствие несоответствия параметров электросети напряжению, указанному в табличке номиналов;

- при выходе из строя быстрозастывающих деталей и комплектующих (углубных шток, приводных ремней и колес, разнородных роликов ступов и т.п.), смесных зажимов, защитных кожухов, направляющих роликов ступов и т.п.), смесных приспособлений (пилы, ножей, дисков, триммерных головок, форсунок, сварочных наконечников, патронов, подшос, цапг, сверл, буров, шин, цепей, звездочек, болтов, гаек и фланцев, крепления, аккумуляторов);

- при вскрытии, попытках самостоятельного ремонта и смазки оборудования, при внесении самостоятельных изменений в конструкцию изделия о чем свидетельствуют, например, заломы на шлицевых частях крепежа корпусных деталей, отсутствующие или недовернутые винты и элементы крепления, щели на корпусе, удлинённый шнур питания;

- при отсутствии повреждений или изменённой серийного номера на оборудовании или в гарантийном талоне, или при их несоответствии;

- при перегреве изделия или не соблюдении требований к составу и качеству топливной смеси, повлекшего выход из строя поршневой группы, к безустойчивым признакам которого относятся заглание поршневого кольца и поверхности поршня, разрушение или на внутренней поверхности цилиндра и поверхности поршня; разрушение или оплавление опорных подшипников шатуна и поршневого пальца;

- на профилактическое обслуживание (регулировка, чистка, промывка, смазка и прочий уход).

Срок гарантии продлевается на время нахождения изделия в гарантийном ремонте.

Адреса Сервисных центров по обслуживанию инструмента и оборудованию RedVerg:

- Абакан, ИП Пушкин А.М., ул. Вяткина, (3902) 21-51-77
 Астана, ИП Мухоморов В.А., ул. Мухоморова, 10, (811) 21-11-11
 Астрахань, ИП Астраханцев В.А., ул. Астраханцевых, 10, (8512) 35-14-46, 50-21-21 (ПМ, «Инструментал») ул. Рождественского, 1Ж, (8512) 35-14-46, 50-21-21
 Астрахань, ИП Остроухов К.В. («ТЕРРИТОРИЯ ИНСТРУМЕНТА»), ул. Славянская, 24, (8512) 23-94-14, 23-64-15, 8-909-376-14-56
 Астрахань, ООО «ТЕХНИК», ул. 3-я Зеленая, 56А, корп. 1, (8512) 45-00-66
 Балаково, ИП Крайнева И.Н., ул. Пролетарская, 69, (8453) 46-42-41
 Барнаул, ООО «АМБЕРГ-СЕРВИС», ул. Северо-Западная, 54, (3852) 75-49-50, 36-20-02
 Белгород, ИП Шеметов Е.Г., ул. Серафимовская, 59, (4722) 24-85-07
 Белгород, ООО «БЕЛГПС», ул. Королевская, 39В, (4722) 30-07-33, 8-980-394-55-23
 Брянск, ООО «Электротехцентр», пер. Металлистов, 4А, (4832) 57-16-16
 Брянск, ИП Гурьян А.Е. (СЦ «ПАВ»), ул. Перевала, 20, (4832) 56-02-42
 Бурятия, ИП Мушурин В.В. (СЦ «Сельский Вояк»), ул. Калининская, 4А, стр.4, 8-914-714-61-42
 Владимир, ИП Позовлев И.К., ул. Троицкое, 50А, (84922) 47-02-37
 Владимир, ООО «СК Славяне», ул. Рыльская, 8А, (8442) 36-40-50, 36-40-44
 Воронеж, ИП Русин А.А., ул. Боровая, 205, офис 206, (473) 333-03-31, 333-03-32, 261-24-25
 Высок, ИП Мухомов В.В., ул. Переломовая, 44, (3177) 3-70-99
 Глазов, ИП Ведерникова А.В. («Техногаз»), ул. Приженинская, 12, (34141) 3-66-30
 Дзержинград, ИП Шубин В.Н., ул. Топола, 28, (84233) 72-69-68
 Екатеринбург, ООО «ИЛС-Сервис», ул. Куйбышева, 142, (84233) 5-80-75, 5-80-85
 Екатеринбург, ООО «ИЛС-Сервис», ул. Шереметьевская, 143, (84233) 19-28-47, 201-64-10
 Екатеринбург, ООО «ИЛС-Сервис», ул. Шереметьевская, 143, (84233) 21-29-39
 Екатеринбург, ООО «Илс-Сервис», ул. Свердловская, 4, (853) 926-86-63
 Иваново, ООО «Зубило Центр», ул. Станка, 1, (4932) 45-21-09, 45-21-09
 Ижевск, ИП Воростров А.А. (СЦ «СССР»), ул. Зинькина, 2А, (3412) 67-06-37, 8-909-061-94-54
 Ижевск, СЦ ТМК, ул. Улмуртская, 206, (3412) 24-54-41
 Йошкар-Ола, ИП Бишкарева С.В. (СЦ «Мидас»), ул. Советская, 173, (8362) 41-77-43, 45-73-68
 Йошкар-Ола, ИП Попова А.Н., б-р Данилова, 6, 8-927-863-81-23
 Иркутск, ООО «Стандарт», ул. 1-я Московская, 1, склад 5, (3952) 46-15-15, 48-16-16
 Иркутск, ООО ВСРГА, Черемусские заводы», ул. Рабочего штаба, 87, (3952) 77-91-02
 Калининград, ООО «Юлтер-Сервис», (Служба технической помощи «Юлтер»), пр. Московский, 43, (46) 06-19-11
 Казань, ИП Басов Н.А., ул. Советская, 26, 8(913)1313-39-82
 Казань, ИП Мусаяв Д.М., ул. Гагарина Царская, 1 Б, 8-905-423-73-94, 8-988-422-77-22
 Кемерово, АСЦ Инструмент-сервис, ул. Радищева, 11, 8-905-1-606-13-45
 Кемерово, ООО «Лидер ул. Базовая, 6, (3842) 76-10-92, 38-19-38
 Кемерово, ООО «Техносервис», ул. Сибирская, 40, 8-923-503-50-00
 Киров, ООО Неолит, ул. Пуганева, д. 1, (8332) 560-580
 Комсомольск-на-Амуре, ИП Афанасьева Н.В. («СоборПромАтоматика»), ул. Юбилейная, 10/3 8-962-297-15-12, (4217) 51-15-12
 Кострома, ИП Цвектов А.К. (СК «Саровый Мастер»), ул. Никитская, 70А, 8-983-867-61-99, 8-915-901-37-67
 Краснодар, ИП Дурацкий А.А. (СЦ «SC»), ул. Пригородная, 1 (110, 661) 044-08-50
 Краснодар, ИП Купцова Е.А., ул. Гурова Рязаньская, 40 офис 28, 8-900-262-37-00
 Краснодар, ИП Попова М.С., ул. Новососиская, 7/1, (861) 0219-59-19, 219-54-20
 Красноярск, ИП Попова М.В. (ООО «АРСЕНАЛПРЕДИНГ»), ул. Отделение №2
 «Ар-Солнечная», 915(861) 212-62-15, 8-988-361-51-99
 Красноярск, ИП Борисов А.Д. (СЦ «БАЛТ»), ул. Рейдовая, 46, (391) 232-56-30 мастер, 281-04-29
 Красноярск, ИП Высоцкий В.А. (СЦ «Экстраслужба»), ул. Спандария, 7, (391) 294-52-82, 293-54-33, 8-993-593-40-33
 Курск, ИП Ямлюкова Е.А. («ИТАСНИ СЕРВИС ПЛЮС»), ул. К. Маркса, 106, (3522) 64-01-79
 Курск, ООО «ДЕКОМ», ул. Ленина, 12, (4712) 51-26-10, 52-02-01, 51-04-94
 Ленинск-Кузнецкий, ИП Мещеряков В.А., ул. Мещеряковская, 20, 8(3467) 392-3-34
 Ленинск-Кузнецкий, ИП Мещеряков В.А., ул. Мещеряковская, 20, 8(3467) 392-3-34
 Москва, обл. Раменское, ООО «РемТехСервис», ул. Советское шоссе, 15, (495) 507-43-75
 Москва, ООО «АМТ-С», ул. Осташковская, 14, (495) 778-19-00, 649-32-24, 8-903-217-64-15
 Москва, ООО «ТЭК» ул. Перерва Пятилетки, 10, (495) 754-98-67, 772-11-36
 Новокузнецк, ООО «Металлоцентр», Монтана, 22, (86555) 96-58-29
 Новокузнецк, ООО «Мастер», пр. Химиков, 53-1, (8655) 30-62-06
 Новокузнецк, ИП Конков С.Г., ул. Кузнецкое шоссе, 20/1, 8-923-464-04-21
 Новокузнецк, СЦ ТМК, пр-т Октябрьский, 66А, (3843) 20-07-84
 Новокузнецк, СЦ ТМСК, пр-т Октябрьский, 66А, (3843) 292-84-95
 Новосибирск, ООО «ЛМСК центр», пр. Станционная, 28/3, (383) 363-87-60
 Новосибирск, ООО «Мастер-СБТ», пр. Державинского, 1/2, (383) 363-87-60
 Новосибирск, ООО «Фракнас», ул. Толмачевская, 19, (383) 303-11-28, 8-913-483-39-77
 Омск, ИП Каряваев Д.А., ул. Каптышевская, 5/2, (95130) 7-06-12
 Омск, ООО «Инструмент Сервис», ул. 24 Линия, 59, (3812) 166-24-98
 Омск, ООО «Инструмент Снаб», ул. Олег Оксфорд, 61, (3812) 166-24-98
 Омск, ИП Педерин В.А., ул. Советская, 23, (8462) 724-1116
 Оренбург, ООО «Мастер», пр-т Дзержинского, 2, (3532) 54-02-50, 27-97-97
 Оренбург, ИП Мохова Н.П., ул. Коммунистическая, 4, (3532) 68-75-75
 Пенза, СЦ ТМК, ул. Рахманинова А.А., (8412) 99-11-06
 Пермь, ИП Филимонова В.Ю. (СЦ «ХозяинЪ»), ул. Васильева, 7.
 Пенза, ИП Ильина Н.С. («Мастерская по ремонту»), ул. Зубковой, 6а (завод Точинавест) (4912) 32-07-81, 8-920-951-01-00
 Пермь, ИП Колупов Д. В. ProfiService, ул. Физкультурная, д. 17 (вход с торца), (846) 990-54-46
 Самара, ООО «самара ТекСервис», ул. Товарная, 70, (846) 931-24-63
 Санкт-Петербург, ООО «Электродвижущая сила», ул. Чернышевского, 15, (812) 572-30-20, 716-87-49 рабочий, т:1200
 Санкт-Петербург, ИП Новиков А.А. (СЦ «PROFF»), ул. Южное шоссе, 37, (812) 985-68-60
 Санкт-Петербург, ППО «Европек», ул. Софийская, 14, (812) 269-064-5, 449-62-02
 Санкт-Петербург, ИП Пеленга С.А. (СЦ «Мастер-центр Новосий»), Белоостров, ул. Новое шоссе, 45, литер Б, (812) 925-11-51, 892-22-71
 Саратов, ООО «ПроСервис-М», ул. Рабочая, 103, (8342) 24-77-47, 24-52-02
 Саратов, ИП Пундер Д. А., ул. Большая садовая, 24/8, лит. ДД1, 8-919-822-02-42;
 8-965-883-91-00; 8-904-243-67-66
 Севастополь, ИП Таликина А. Н., ул. Толстого, 7, 8-978-018-27-90
 Севастополь, ИП Мориса С.А. (СЦ «СТАРМЭХ»), пр-кт Генерала Острякова, 152, 8-988-348-03-88
 Сочи, п. Лазаревское, ООО Коваль», ул. Дзержинского, 165, 8-918-401-17-79
 Ставрополь, ИП Самофорова М.К., ул. Достоевского, 75, (8652) 22-52-54, 8-918-752-93-22
 Ставрополь, ООО «Дол и Сад», ул. Достоевского, 33, (8652) 28-21-56
 Ставрополь, ИП Савельев В.И. (СЦ «Инструмент 72»), ул. 30 лет Победы, 11/3, стр. 1, (8652) 28-21-56
 Тамбов, ИП Габдулова Е.М. (СЦ Инструмент 72), ул. 30 лет Победы, 11/3, стр. 1, (8652) 28-21-56
 Тульчинь, ИП Коркина О. Ю. («Центр Техники BOSCH»), ул. Сахьяновой, 9, (3012) 43-70-54
 Ульяновск, ООО «ПУМА», ул. Марата, 8, (8422) 44-54-72
 Ульяновск, ООО «БЛИЖЕ К ДЕЛУ», ул. Пушкина, 17, (4234) 33-49-80
 Уфа, СЦ ТМК, ул. Терлецкая, 21, (6347) 241-72-12
 Чебоксары, ЗАО «Металлоинженеринг», ул. Маршалакова шоссе, 9, (8352) 66-27-54
 Чебоксары, ООО «Спирт-Сервис», ул. Хавелевская, 1А, (8352) 24-05-10
 Челябинск, ООО «Техцентр», ул. Маркса, 87, (3592) 28-80-37
 Челябинск, ИП Писленко В.А., ул. Коршунская, ТК «Евро»
 8-963-752-06-34
 Ярославль, ИП Ситников А.А., ул. 1-я Тарная, 18, (4852) 49-32-56, 49-32-57, 49-32-58