

**ИНСТРУКЦИЯ ПО ЭКСПЛУАТАЦИИ**  
**РУЧНАЯ ЭЛЕКТРИЧЕСКАЯ ДИСКОВАЯ ПИЛА**  
**RD-CS210-85 REDVERG**



## **Благодарим Вас за приобретение продукции торговой марки REDVERG**

Вы выбрали инструмент REDVERG. Мы приложили максимум усилий, чтобы предложить Вам качественный инструмент по доступной цене. Мы надеемся, что Вы будете получать удовольствие от работы этим инструментом в течение многих лет.

### **НАЗНАЧЕНИЕ**

Циркулярная пила предназначена для точного, продольного и поперечного резания различных материалов.

### **Внимание!**

Перед началом работы внимательно прочитайте данную инструкцию.

**Электроинструмент марки REDVERG относится к бытовому классу. Не перегружайте и не перегревайте мотор: это приводит к повышенному износу инструмента и сокращению его срока службы.**

В связи с развитием и техническим прогрессом оставляем за собой право внесения технических изменений без предварительного информирования об этом.

### **ЭЛЕКТРОПИТАНИЕ**

Инструмент должен быть подключен к сети с Напряжением **220В+10%**

В соответствии с европейскими стандартами инструмент имеет двойную изоляцию и, следовательно, может быть подключен к незаземленным розеткам.

### **ТЕХНИЧЕСКИЕ ХАРАКТЕРИСТИКИ**

<b>Характеристики</b>	<b>RD-CS210-85</b>
Потребляемая Мощность, Вт	2100
Параметры сети, В/Гц	220/50
Скорость без нагрузки, об./мин.	4200
Глубина пропила под углом 90°	85
Глубина пропила под углом 45°	53
Диаметр пильного диска, внешний /внутренний, мм	235/30

### **КОМПЛЕКТ ПОСТАВКИ**

- |                              |         |
|------------------------------|---------|
| 1. Пила циркулярная          | - 1 шт. |
| 2. Параллельная направляющая | - 1 шт. |
| 3. Ключ                      | - 1 шт. |
| 4. Пильный диск              | - 1 шт. |

5. Инструкция по эксплуатации

- 1 шт.

6. Гарантийный талон

- 1 шт.

## УСТРОЙСТВО

1 - клавиша Вкл./Выкл.

2 - фиксатор клавиши Вкл./Выкл.

3 - отверстие выброса опилок

4 - планка регулировки глубины пропила

5 - винт- фиксатор направляющей глубины пропила

6 - заглушка съёмной щетки мотора

7 - опорная рукоятка

8 - планка регулировки угла наклона пиления

9 - винт- фиксатор планки регулировка угла наклона

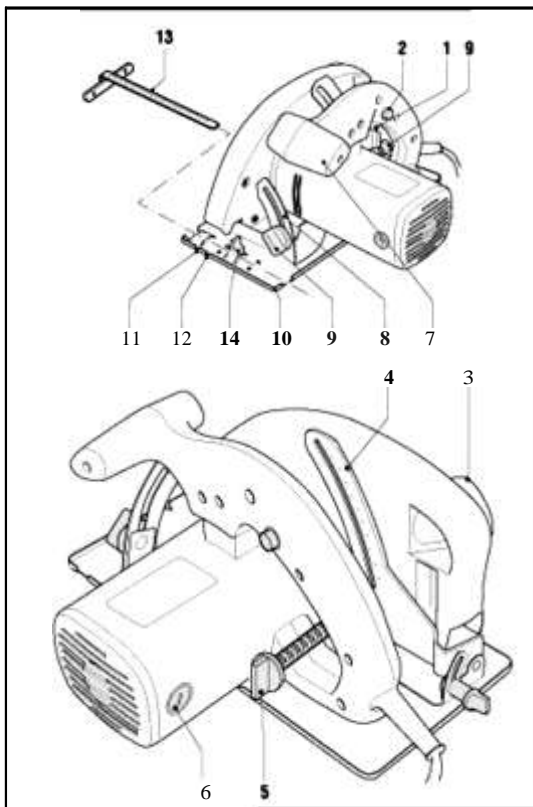
10 - опорная платформа

11 - маркировка для прямой резки

12 - маркировка для наклонной резки

13 - параллельная направляющая

14 - винт- фиксатор параллельной направляющей



Производитель оставляет за собой право вносить

незначительные изменения в конструкцию, не влияющие на свойства прибора.

## ИНСТРУКЦИЯ ПО БЕЗОПАСНОСТИ

Всегда осматривайте инструмент перед включением.

Держите свое рабочее место в чистоте. В загрязненных местах велика вероятность несчастного случая.

Не используйте инструмент в сырых помещениях и не выносите под дождь. Работайте в специально предназначенных и хорошо освещенных помещениях.

Детей всегда следует держать на безопасном расстоянии от Вашего рабочего места. Храните инструмент так, чтобы дети не смогли достать его. Ваш инструмент будет служить Вам дольше, если Вы не будете перегружать его.

Не используйте инструмент в целях, для которых он не предназначен.

Не носите свободной одежды или украшений во время работы – они могут зацепиться за движущиеся части инструмента. При работе вне помещений рекомендуется пользоваться резиновыми перчатками и надевать не скользящую обувь. Работайте в головном уборе и прячьте под него длинные волосы.

Всегда работайте в защитных очках. Кроме того, если во время работы образуется пыль или отделяются частицы обрабатываемого материала, одевайте защитную маску. Если уровень звукового давления во время работы инструмента кажется Вам повышенным, примите соответствующие меры для защиты органов слуха.

Держите Ваш инструмент в хорошем рабочем состоянии: детали пилы должны быть чистыми, сменные диски должны быть заточены для лучшей и безопасной работы.

Следуйте инструкциям по замене принадлежностей и смазке инструмента. Всегда отключайте инструмент от питающей сети, когда он не используется, а также перед его обслуживанием или заменой принадлежностей.

Исключите возможность непреднамеренного включения инструмента. Не держите палец на выключателе инструмента в перерывах между операциями. При подключении инструмента к питающей сети убедитесь, что он выключен.

Не храните инструмент в труднодоступном месте, чтобы не возникало сложности достать его.

Проверяйте исправность деталей инструмента. Перед работой внимательно осмотрите инструмент, чтобы убедиться в его исправности. Проверяйте взаимное положение и зацепление подвижных деталей, отсутствие сломанных деталей, правильность сборки всех узлов. Особое внимание обратите на состояние защитных кожухов и выключателей. Не используйте инструмент, если Вы обнаружили неисправность какого либо узла. Ремонт или замену поврежденных деталей и приспособлений должен осуществлять только квалифицированный специалист. Не пытайтесь отремонтировать инструмент самостоятельно.

Перед каждым использованием, проверьте, что инструмент отключен от сети, выключатель в положение «Выключено»

Подавайте материал к диску только против направления вращения пильного диска.

Всегда ждите полной остановки работы инструмента прежде, чем отложить его, и только потом выключайте.

Отделите все части инструмента от упаковочного материала и тщательно проверьте каждую часть по списку прилагаемых к инструменту деталей. Если какая-либо часть отсутствует, не используйте инструмент, пока недостающие детали не будут найдены и правильно установлены.

## **ИНСТРУКЦИЯ ПО ЭКСПЛУАТАЦИИ**

### **1. Установка/замена пильного диска.**

- Положите пилу на бок на ровную устойчивую поверхность.
- Используйте только ровные и не поврежденные диски.
- Удерживайте фланец используя ключ.
- Используйте торцевой ключ, чтобы ослабить и полностью открутить крепежный винт.
- Снимите фланец.
- Поднимите нижний защитный кожух и снимите диск.
- Протрите фланец установки диска и установите новый пильный диск.
- Убедитесь, что зубья и стрелка на диске направлены в одну сторону со стрелкой на нижнем защитном кожухе.
- Установите прижимную шайбу и болт. Туго затяните болт, удерживая фланец ключом.
- Убедитесь, что диск легко вращается под воздействием руки.

### **2. Установка параллельной направляющей**

- Открутите винт-фиксатор направляющей.
- Вставьте направляющую в соответствующие пазы опорной платформы на необходимую глубину.

### **3. Установка угла пиления.**

- Открутите винт на планке регулировки угла наклона.
- Наклоните опорную платформу на необходимый угол, следуя разметке на планке.
- Закрутите винт на планке.

### **4. Установка глубины пропила.**

- Ослабьте крепление планки регулировки глубины пропила, подняв фиксирующий рычаг вверх.
- Установите опорную платформу на необходимую глубину пропила, следуя разметке на планке.
- Зафиксируйте выбранное положение, нажав рычаг вниз.

### **5. Меры безопасности во время работы.**

Следите, чтобы пильный диск всегда был чистым и острым. Не трогайте пильный диск без защитных перчаток.

Держите руки подальше от пильного диска и пространства рядом с ним. Не дотрагивайтесь до вращающегося пильного диска. Не убирайте отработанный материал при вращающемся пильном диске.

**Внимание!** Пильный диск будет продолжать вращаться еще какое-то время даже после полного выключения инструмента.

Поддерживающая панель (см. рис. 1) предназначена для того, чтобы избежать риска сжатия и отскока пильного диска (см. рис. 2). При ее

отсутствии материал может прогнуться и зажать пильный диск. Когда Вы отрежете пилой необходимый кусок материала, сделайте перерыв для охлаждения двигателя и диска.

Всегда используйте направляющую пильного станка и сам станок или направляющий край, когда подаете материал.

Параллельная направляющая предотвращает отскок пилы.

Рис. 1

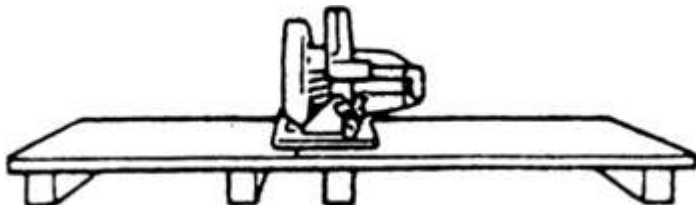
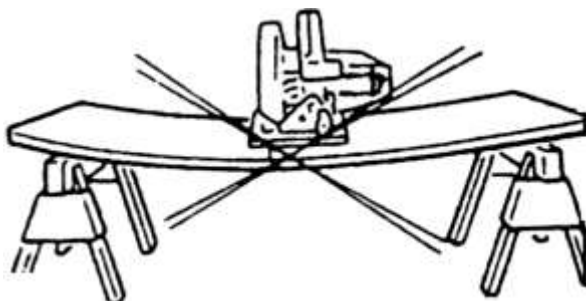


Рис. 2



Отскок возможен, когда пилу быстро выключили; пила может отскочить прямо на Вас.

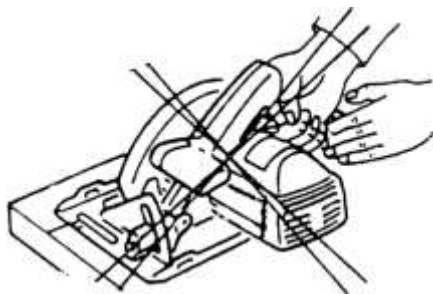
Быстро отпустите выключатель, если пильный диск заклинило или пила выключилась.

#### **Способы избежать отскока инструмента:**

- Следите за тем, чтобы пильный диск был всегда хорошо заточен;
- Устанавливайте большие куски материала, как показано на рис. 1;
- Используйте параллельную направляющую станка или направляющий край при работе инструмента;
- Не давите на инструмент;
- Будьте бдительны, контролируйте работу инструмента;

- Не перемещайте пилу во время работы инструмента;  
- Никогда не ставьте свои руки или пальцы за пилой, т.к. если произойдет отскок, пила может подпрыгнуть в обратном направлении прямо на Вашу руку и, возможно, послужить причиной травмы. (Рис. 3).

Рис. 3



- Перед работой с инструментом будьте уверены, что приспособления для регулировки глубины и угла установлены и зафиксированы.

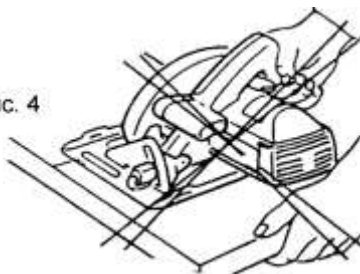
- Используйте пильные диски хорошего качества, подходящие для Вашего инструмента с подходящим внешним и установочным внутренним диаметром.

- Никогда не используйте дефектные или неподходящие диски и другие принадлежности.

Предохраняйте Ваши пальцы от травм, связанных с проверкой инструмента перед работой. Держите одной рукой инструмент, а другой – рабочий материал. (Рис. 4)

**Внимание! Очень важно держать рабочий материал правильно, а пилу – прямо, чтобы контролировать весь процесс, который может вызвать травму (см. рис. 4).**

Рис. 4



Пилу нужно устанавливать таким образом, чтобы закрепленная часть рабочего материала не оказалась на месте, которое упадет после резки. Если рабочий материал короткий или небольшого размера, отделите его.

Рис. 7

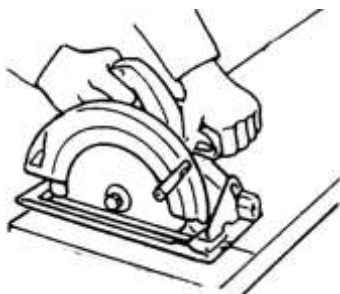


Рис. 5



Не берите руками остатки рабочего материала.

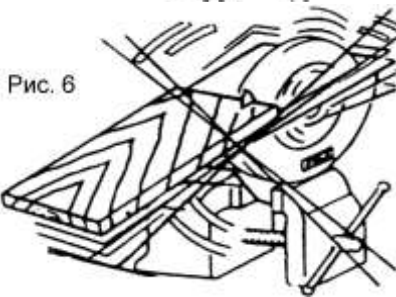
**Рисунок 5** показывает, как правильно отрезать материал на краях.

**Рисунок 6** показывает, как нельзя отрезать край материала.

Никогда не пытайтесь пилить перевернутой циркулярной пилой зажатый в тиски материал.

Это очень опасно и может привести к серьезной травме.

Перед тем, как перевернуть пилу (после завершения процесса пиления), убедитесь, что защитный кожух закрыт, и пильный диск полностью остановился.



## ОБСЛУЖИВАНИЕ

Во избежание перегрева электромотора регулярно прочищайте вентиляционные отверстия моторного отсека.

Необходимо регулярно чистить корпус инструмента с использованием мягкой ткани, смоченной в мыльном растворе.

Во избежание повреждений пластмассовых деталей не допускается применение для чистки корпуса растворителей: бензина, спирта, аммиачных растворов, разбавителей красок и т.п.

Дополнительная смазка инструмента не требуется.

Для безопасной и надежной работы инструмента помните, что ремонт, регулировка и обслуживание инструмента должны проводиться в условиях сервисных центров REDVERG с использованием только оригинальных запасных частей и расходных материалов



## **УСЛОВИЯ ГАРАНТИЙНОГО ОБСЛУЖИВАНИЯ**

Поздравляем Вас с покупкой нашего изделия, и выражаем признательность за Ваш выбор.

Надежная работа данного изделия в течение всего срока эксплуатации - предмет особой заботы наших сервисных центров. В случае возникновения каких-либо проблем в процессе эксплуатации изделия рекомендуем Вам обращаться только в сервисные центры, адреса и телефоны которых Вы сможете найти в Гарантийном талоне или узнать в магазине.

При покупке изделия 'Требуйте проверки его комплектности и исправности в Вашем присутствии, инструкцию по эксплуатации и заполненный Гарантийный талон на русском языке. При отсутствии у Вас правильно заполненного гарантийного талона мы будем вынуждены отклонить Ваши претензии по качеству данного изделия.

Во избежании недоразумений убедительно просим Вас перед началом работы с изделием внимательно ознакомиться с инструкцией по его эксплуатации.

Обращаем Ваше внимание на исключительно бытовое назначение данного изделия.

Правовой основой настоящих гарантийных условий является действующее Законодательство и, в частности, Закон "О защите прав потребителей".

Гарантийный срок на данное изделие составляет 12 месяцев, и исчисляется со дня продажи через розничную торговую сеть. В случае устранения недостатков изделия, гарантийный срок продлевается на период, в течение которого оно не использовалось.

Наши гарантийные обязательства распространяются только на неисправности, выявленные в течение гарантийного срока и обусловленные производственными факторами.

Обращаем Ваше внимание на то, что данный инструмент служит исключительно для личных, семейных и домашних нужд, не связанных с осуществлением предпринимательской деятельности

Гарантийные обязательства не распространяются на неисправности изделия, возникшие в результате:

- Несоблюдения пользователем предписаний инструкции по эксплуатации изделия. Механического повреждения, вызванного внешним ударным или любым иным воздействием. Использования изделия в профессиональных целях и объёмах.
  - Применения изделия не по назначению.
  - Стихийного бедствия, действия непреодолимой силы (пожар, несчастный случай, наводнение, удар молнии и др.) или иными бытовыми факторами.
  - Неблагоприятных атмосферных и иных внешних воздействий на изделие, таких как дождь, снег, повышенная влажность, нагрев, агрессивные среды.
  - Использования принадлежностей, расходных материалов и запчастей, не рекомендованных или не одобренных производителем.
  - Проникновения внутрь изделия посторонних предметов, насекомых, материалов или веществ. Попыток самостоятельного ремонта инструмента, вне уполномоченного сервисного центра. К безусловным признакам которых относятся: сорванные гарантийные пломбы, заломы на шлицевых частях крепежных винтов, частей корпуса и т.п.
- 
- На сменные принадлежности (аксессуары и расходные материалы), вышедшие из строя вследствие нормального износа, такие как: угольные щетки, токоподводящие провода и кабели, зажимы, держатели, защитные щитки и т.п.
  - На расходные и режущие приспособления: пильные диски и элементы их крепления
  - На неисправности, возникшие в результате перегрузки, а также вследствие несоответствия параметров напряжения сети номинальному, повлекшей выход из строя электродвигателя (ротора и статора одновременно; сгорание ротора или статора с оплавлением изоляционных втулок), выключателей, выпрямителя, автоматических контрольных плат других узлов и деталей.
- К безусловным признакам перегрузки изделия относятся, помимо прочих: появление цветов побежалости, деформация

,обугливание изоляции проводов под воздействием высокой температуры

- Ненадлежащего обращения при эксплуатации, хранении и обслуживании (наличие ржавчины, засорение системы охлаждения отходами, несвоевременной очистки, блокировки узлов и механизмов, забивание внутренних и внешних полостей пылью и грязью).

Изготовитель обязуется в течение гарантийного срока эксплуатации безвозмездно исправлять дефекты продукции. Гарантийный ремонт инструмента производится изготовителем по предъявлении гарантийного талона, а послегарантийный - в специализированных ремонтных мастерских. Изготовитель не принимает претензии на некомплектность и механические повреждения инструмента после его продажи.

**Адреса Сервисных центров**

- г.Н.Новгород, Московское шоссе, 300 т. +7 (831) 274-89-66, 274-89-74, 274-89-68

- г.Казань, Сибирский тракт, 34/12 т. +7 (843) 526-74-84, 526-74-85