

МОТОТЕХНИКА **Нева**



МОТОКУЛЬТИВАТОР "НЕВА" МК200 и его модификации

МК200-С4,5

МК200-Б (Series 750)

МК200-С5,0

МК200-Б5,0 RS

МК200-С6,0

МК200-С6,0 EXR

МК200-Н5,0

МК200-Kasei (168FA)

МК200-DM163

КРАСНЫЙ ОКТЯБРЬ-НЕВА
ЗАКРЫТОЕ АКЦИОНЕРНОЕ ОБЩЕСТВО

Закрытое Акционерное Общество
«Красный Октябрь-Нева»
Санкт-Петербург

**Мотокультиватор «НЕВА» МК200
и его модификации**

Руководство по эксплуатации
005.65.0100 РЭ2

WWW.MOTOBLOK.RU

WWW.MOTOBLOK.RU

Уважаемый покупатель!

Закрытое Акционерное Общество «Красный Октябрь–Нева» благодарит Вас за Ваш выбор и гарантирует качество и надёжную работу приобретённого Вами мотокультиватора Нева МК200.

Особенностью этого изделия является то, что МК200 первый российский силовой мотокультиватор. Заложенные в него технические возможности позволяют значительно эффективнее выполнять многие агротехнические операции.

Просим Вас внимательно изучить данное руководство и соблюдать отмеченные в нем несложные правила эксплуатации.

Подробную информацию о производстве продукции ЗАО "Красный Октябрь-Нева" Вы найдёте на официальном сайте www.motoblok.ru. Мы готовы ответить на все Ваши вопросы, замечания и пожелания.

ЖЕЛАЕМ ВАМ ЭФФЕКТИВНОЙ РАБОТЫ И ХОРОШИХ УРОЖАЕВ!

WWW.MOTOBLOK.RU

ОГЛАВЛЕНИЕ

1. Введение	5
2. Условные обозначения.....	6
3. Общие указания.....	6
4. Основные технические характеристики	7
5. Устройство мотокультиватора	9
6. Назначение основных составных частей мотокультиватора	9
7. Органы управления	13
8. Требования по технике безопасности	14
9. Подготовка мотокультиватора к работе	19
10. Подготовка двигателя к работе.....	23
11. Трогание с места и движение мотокультиватора	24
12. Остановка мотокультиватора.....	24
13. Обкатка мотокультиватора.....	24
14. Порядок работы с мотокультиватором.....	25
15. Техническое обслуживание.....	25
16. Хранение мотокультиватора	27
17. Транспортировка мотокультиватора	28
18. Возможные неисправности мотокультиватора и методы их устранения .	30
19. Утилизация.....	32

WWW.MOTOBLOK.RU

1. ВВЕДЕНИЕ

Целью настоящего Руководства по эксплуатации (далее по тексту Руководства) является приобретение пользователем устойчивых навыков правильной эксплуатации мотокультиватора, технического обслуживания, навыков по выявлению и устранению неисправностей собственными силами с применением стандартного инструмента.

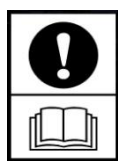
Мотокультиватор прост в обращении, не требует специальных и больших помещений для хранения, а небольшой вес и габариты в транспортном положении позволяют перевозить его в легковом автомобиле. Конструктивные особенности двигателя, требования по эксплуатации и техническому обслуживанию изложены в приложенном Руководстве по эксплуатации двигателя.

В связи с постоянной работой по совершенствованию мотокультиватора в его конструкцию могут быть внесены изменения.

WWW.MOTOBLOK.RU

2. УСЛОВНЫЕ ОБОЗНАЧЕНИЯ

В данном Руководстве по эксплуатации на мотокультиватор встречаются следующие символы:



Будьте особенно внимательны и осторожны



Прочтите инструкции по эксплуатации



Пуск (старт) включено



Остановка (СТОП) выключено



Внимание!

Берегите зрение

Осторожно! Вращающиеся фрезы



ВАЖНО!

Мотокультиватор МК200 прост в обращении и не требует специальных знаний и навыков для работы с ним, но в тоже время это технически сложный механизм имеющий ряд оригинальных конструктивных особенностей, которые необходимо знать при работе. Поэтому, перед тем как начать работу с мотокультиватором, внимательно прочтите данное Руководство по эксплуатации.

Все вопросы, относящиеся к безопасности при пользовании и техническом обслуживании мотокультиватора и двигателя, помечены таким знаком, доведите эти сведения и до других пользователей мотокультиватором!

Сохраняйте Руководство в течение всего срока эксплуатации мотокультиватора.

3. ОБЩИЕ УКАЗАНИЯ

Силовой мотокультиватор «Нева» МК200 (далее по тексту – МК) – относится к изделиям малогабаритной сельскохозяйственной техники, с помощью которой можно проводить культивацию окультуренной почвы, ее рыхление, выравнивание на индивидуальных садовых и приусадебных участках, в фермерских хозяйствах, а также и некоторые другие агротехнические операции.

Силовой мотокультиватор отличается мощным редуктором в алюминиевом корпусе, надежным двигателем и большим количеством технических решений, которые облегчают работу и делают ее удобной и эффективной. МК200 имеет специально подобранные для различных видов работ 2 скорости вперед и 1 назад. Для удобства работы рычаг переключения скоростей расположен на руле. Особенностью данной конструкции является переключение передач при обязательном выключении сцепления (подробнее см. в разделе 7).

Кроме этого мотокультиватор имеет уникальное парковочное положение, регулируемое опорное колесо и многие другие особенности.

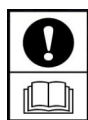
При работе с мотокультиватором следует строго соблюдать соответствующие указания по предотвращению несчастных случаев, а также общие положения техники безопасности.

При самовольном изменении пользователем конструкции МК или двигателя производитель перестает нести ответственность в случае возникновения повреждений, как двигателя, так и МК в целом.

Мотокультиватор должен использоваться, обслуживаться только людьми, изучившими данное Руководство.

Не предпринимайте попыток изменять что-либо в конструкции и используйте только фирменные комплектующие изделия производства завода изготовителя МК.

На МК в качестве силовой установки применяются одноцилиндровые 4-х тактные двигатели, работающие на чистом автомобильном бензине с октановым числом 92 и 95, и на соответствующих марках моторных масел.



Использование бензина и марки моторного масла не соответствующих рекомендациям, изложенным в Руководстве по эксплуатации двигателя может повредить компоненты двигателя и вывести его из строя.

Будьте внимательны! Марка заправляемого в двигатель моторного масла должна соответствовать использованию его при определенном диапазоне температур наружного воздуха.

В редукторе трансмиссии МК используются трансмиссионные масла марки и аналоги которых указаны в Руководстве по эксплуатации МК.

Применение иных марок трансмиссионных масел или недостаточный объем заправки приведет к ускоренному износу деталей редуктора.

Первые 20 часов работы с новым МК определены как период обкатки. В этот период не следует использовать двигатель на высоких оборотах, а МК на тяжелых работах длительное время.

По окончании периода обкатки следует выбирать оптимальный режим работы двигателя, соответствующий нагрузке для каждого вида выполняемых работ.

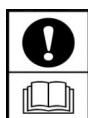
Мотокультиватор МК200 укомплектован высококачественными и надежными двигателями, которые обеспечивают длительную работу Вашего изделия, старайтесь не работать с МК на неоправданно высоких оборотах, которые снижают моторесурс двигателя, особенно при отсутствии нагрузки на трансмиссию.

4. ОСНОВНЫЕ ТЕХНИЧЕСКИЕ ХАРАКТЕРИСТИКИ

Таблица 1

Габаритные размеры: длина × ширина × высота, мм не более	1610×960×1120
Диаметр фрез-культиваторов, мм	320
Количество ножей	до 24
Глубина фрезерования, см не менее	16
Ширина захвата при фрезеровании (4/6 фрез), мм	680/960
Масса, сухая (4/6 фрез), кг, не более	65/70

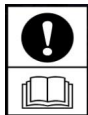
Количество оборотов выходного вала редуктора, при оборотах двигателя 3600 об/мин (макс. мощность двигателя), об/мин	Первая передача Вторая передача Задний ход	30; 132; 30
Пределы температуры окружающего воздуха, С°	от минус 15 до плюс 35	
Угол поперечной статической устойчивости, градусов, не менее	15	
Сцепление	Постоянно выключенное, механизм включения – натяжной ролик для клинового ремня	
Редуктор	Механический, шестеренчато-цепной	
Ремень	А45	
Число передач	Две передачи – переднего хода; Одна передача – заднего хода.	
Рулевое устройство	Штанговое, с возможностью промежуточных установок руля в вертикальной и горизонтальной плоскостях	
Двигатель	4-х тактный, карбюраторный, бензиновый, одноцилиндровый с воздушным охлаждением и ручным запуском	
Топливо и масла, объемы заливок:		
Двигатель	Марки топлива, моторного масла и объемы заливок – согласно Руководству на двигатель.	
Редуктор	Масло трансмиссионное SAE85W-90 API GL-5 (допускается применять масло ТМ-5 ГОСТ 17479.2-85). Объем заливки л., 1,15.	



Технические характеристики двигателей см. «Руководство по эксплуатации двигателя».

Таблица 2

<i>Модификация МК</i>	<i>Марка и тип двигателя</i>
Мотокультиватор «Нева» МК200-С4,5	EX16 фирмы SUBARU (4-х тактный, одноцилиндровый с воздушным охлаждением)
Мотокультиватор «Нева» МК200-С6,0	EX17 фирмы SUBARU (4-х тактный, одноцилиндровый с воздушным охлаждением)
Мотокультиватор «Нева» МК200-Н5,0	GP160 фирмы Honda (4-х тактный, одноцилиндровый с воздушным охлаждением)
Мотокультиватор «Нева» МК200-С5,0	EY20 фирмы SUBARU (4-х тактный, одноцилиндровый с воздушным охлаждением)
Мотокультиватор «Нева» МК200-Б (Series 750)	Series 750 фирмы Briggs&Stratton (4-х тактный, одноцилиндровый с воздушным охлаждением)
Мотокультиватор «Нева» МК200-Б5,0 RS	RS5,0 (RS750) фирмы Briggs&Stratton (4-х тактный, одноцилиндровый с воздушным охлаждением)
Мотокультиватор «Нева» МК200-С6,0 EXR	EXR16 фирмы SUBARU (4-х тактный, одноцилиндровый с воздушным охлаждением)
Мотокультиватор «НЕВА» МК200-Kasei (168FA)	Kasei 168FA фирмы Huasheng (4-х тактный, одноцилиндровый с воздушным охлаждением)
Мотокультиватор «НЕВА» МК200-DM163	DM163 фирмы Huasheng (4-х тактный, одноцилиндровый с воздушным охлаждением)

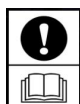


ВНИМАНИЕ! ПРЕДПРИЯТИЕ-ИЗГОТОВИТЕЛЬ ЗАО "КО – НЕВА" НЕ НЕСЁТ ОТВЕТСТВЕННОСТИ И ГАРАНТИЙНЫХ ОБЯЗАТЕЛЬСТВ, ЕСЛИ НА ИЗДЕЛИЕ УСТАНОВЛЕН ДВИГАТЕЛЬ, НЕ УКАЗАННЫЙ В НАСТОЯЩЕМ РУКОВОДСТВЕ

ДАННЫЕ ДЛЯ КОНТРОЛЯ И РЕГУЛИРОВОК:

Крутящие моменты для затяжки болтовых соединений:

Диаметр метрической резьбы × шаг резьбы, мм	Крутящий момент, Нм(кгс)
6×1	7,0(0,7)
8×1,25	17,0(1,7)
10×1,5	33,0(3,3)
12×1,75	57,0(5,7)
Болт крепления ведущего шкива на выходном валу двигателя затягивать с моментом 20 Н м (2 кгс м)	



Данные для регулировки систем и устройств двигателя см. Руководство по эксплуатации двигателя.

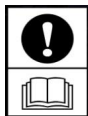
5. УСТРОЙСТВО МОТОКУЛЬТИВАТОРА

МК200 (рис.1, 2) – это одноосный универсальный силовой агрегат, предназначенный для работы с фрезами-культиваторами, состоящий из:

- двигателя, редуктора, клиноременной передачи;
- механизма сцепления (натяжного ролика приводного ремня);
- рулевой колонки с рукоятками руля и органами управления работой двигателя и трансмиссии;
- кронштейна (штыря) переднего опорного колеса;
- переднего опорного колеса с изменяемым положением
- фрез-культиваторов;
- сцепного устройства (скобы) для ограничителя глубины;
- ограничителя глубины культивации почвы.

В штатную комплектацию мотокультиватора входят:

- фрезы-культиваторы со ступицами 4 шт.(16 ножей) либо 6 шт.(24 ножа) и крепежом (рис.9, 10, 11);
- дополнительный комплект болтов для крепления кронштейна переднего опорного колеса.



ПРИМЕЧАНИЕ

Штатная комплектация дополнительным оборудованием и деталями может меняться (см. прилагаемый к МК УПАКОВОЧНЫЙ ЛИСТ).

6. НАЗНАЧЕНИЕ ОСНОВНЫХ СОСТАВНЫХ ЧАСТЕЙ МОТОКУЛЬТИВАТОРА

Двигатель – МК комплектуется 4-х тактными одноцилиндровыми двигателями ведущих мировых производителей. На выходной вал двигателя установлен шкив, предназначенный для передачи крутящего момента от двигателя на редуктор.

Редуктор – механический, шестеренчато-цепной, маслonaполненный в алюминиевом корпусе. Смазка деталей редуктора обеспечивается разбрызгиванием масла. Валы шестерен вращаются в шариковых подшипниках. Редуктор обеспечивает МК две передачи вперед и одну передачу назад.

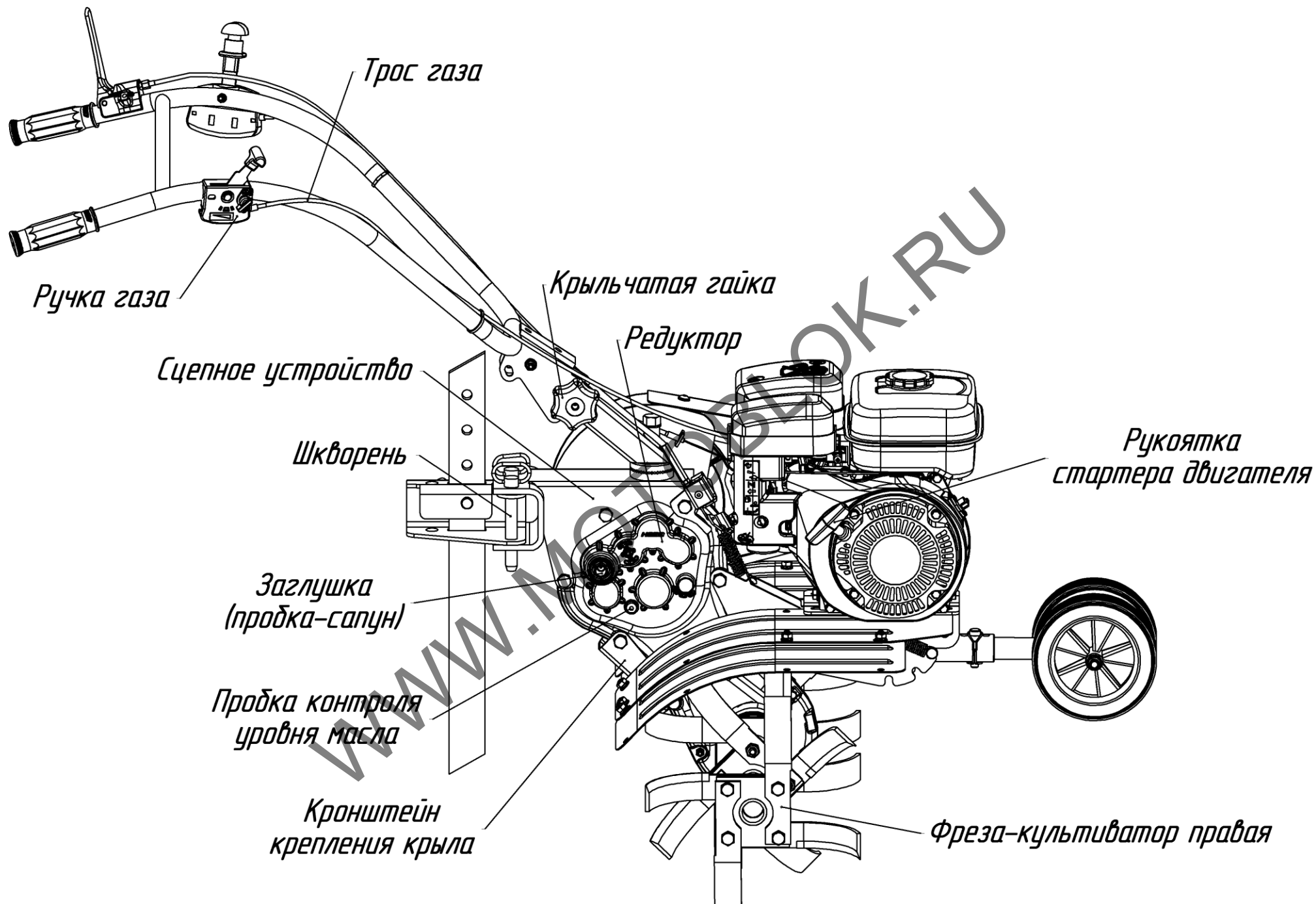


Рис.1 Мотокультиватор МК200. Общий вид (вид справа)

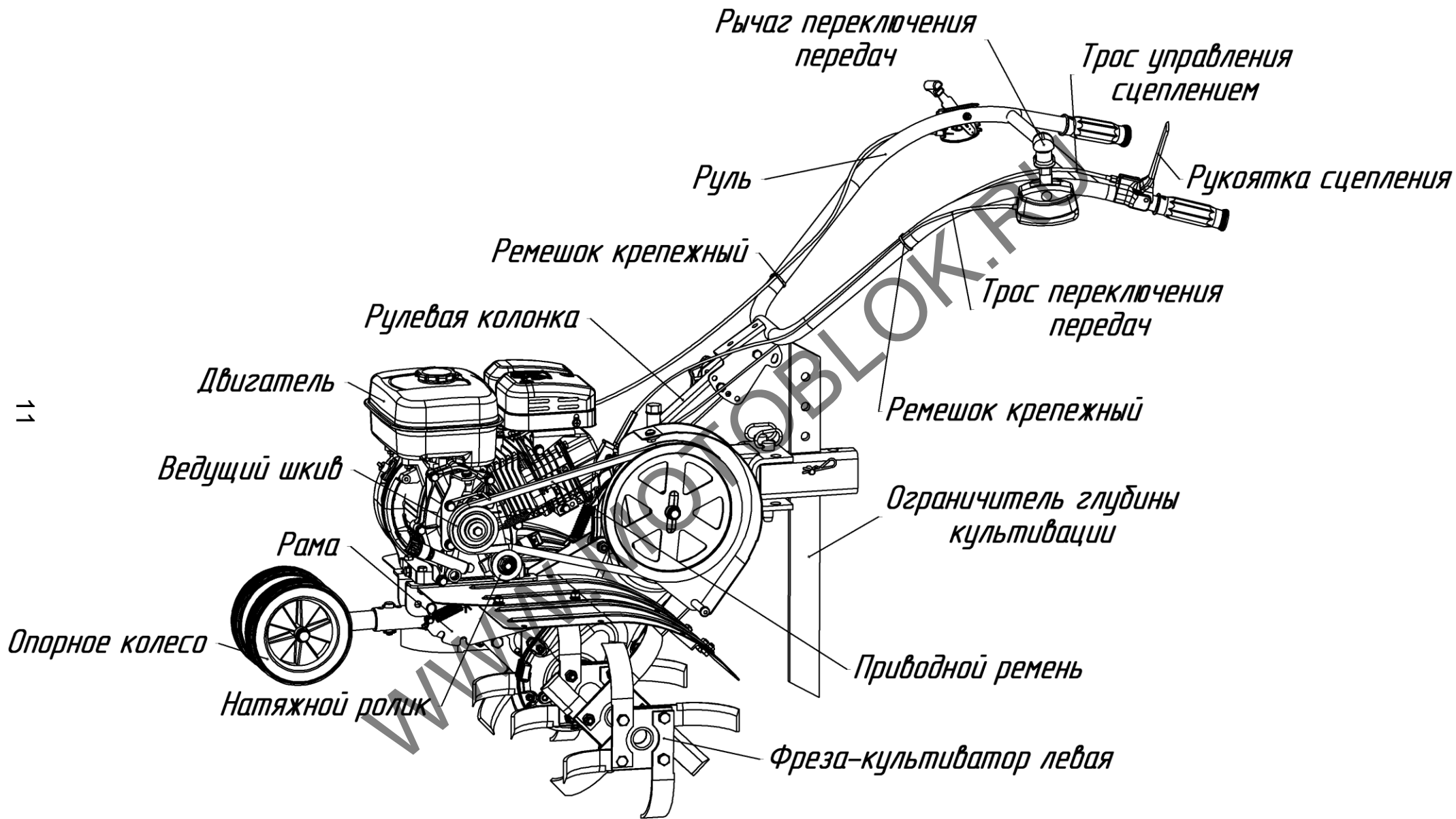


Рис.2 Мотокультиватор МК200. Общий вид (вид слева, защитный кожух снят)

Фрезы-культиваторы – предназначены для обработки почвы рыхлением без оборота пласта. Это стальные ножи саблевидной формы, закрепленные на ступицах, устанавливаемых на полуоси редуктора.

Рама – представляет собой два стальных штампованных угольника. На раме установлены и закреплены болтами: двигатель и защитные крылья.

Механизм сцепления – состоит из клинового ремня, натяжного ролика с кронштейном, витой пружины возврата, троса и рукоятки сцепления, расположенной на руле. При нажатии на рукоятку ролик перемещаясь, создает необходимое натяжение приводного ремня, и вращение от двигателя передается на ведомый шкив редуктора.

Сцепное устройство – служит для подсоединения ограничителя глубины культивации и установки рулевой колонки.

Ограничитель глубины культивации – устанавливается в сцепное устройство, предназначен для ограничения глубины культивации и скорости движения при обработке почвы, фиксируется на различной высоте в зависимости от типа обрабатываемой почвы.

Сдвоенное опорное колесо – имеет 3 рабочих положения (рис.3):

I – для обеспечения устойчивости при культивировании и для предотвращения провалов в рыхлую почву,

II – для транспортировки культиватора,

III – для установки МК в парковочное положение.

Для установки МК в парковочное положение необходимо:

- Установить опорное колесо в нижнее положение.
- Опустить руль в парковочное положение (рис.4.)

При необходимости опорное колесо можно снять, отстегнув фиксирующий стопор.

Руль (Рулевая колонка) – предназначен для управления МК, имеет регулировку по высоте и углу поворота, а так же используется для установки МК в парковочное положение (рис.4).

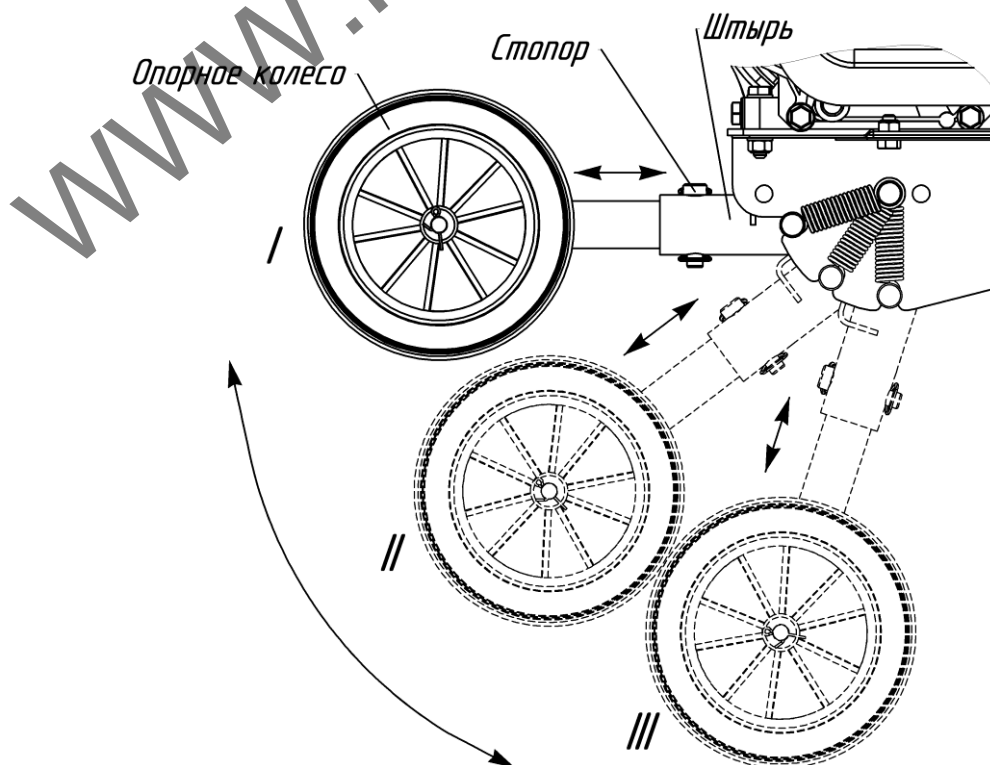


Рис.3 Сдвоенное опорное колесо

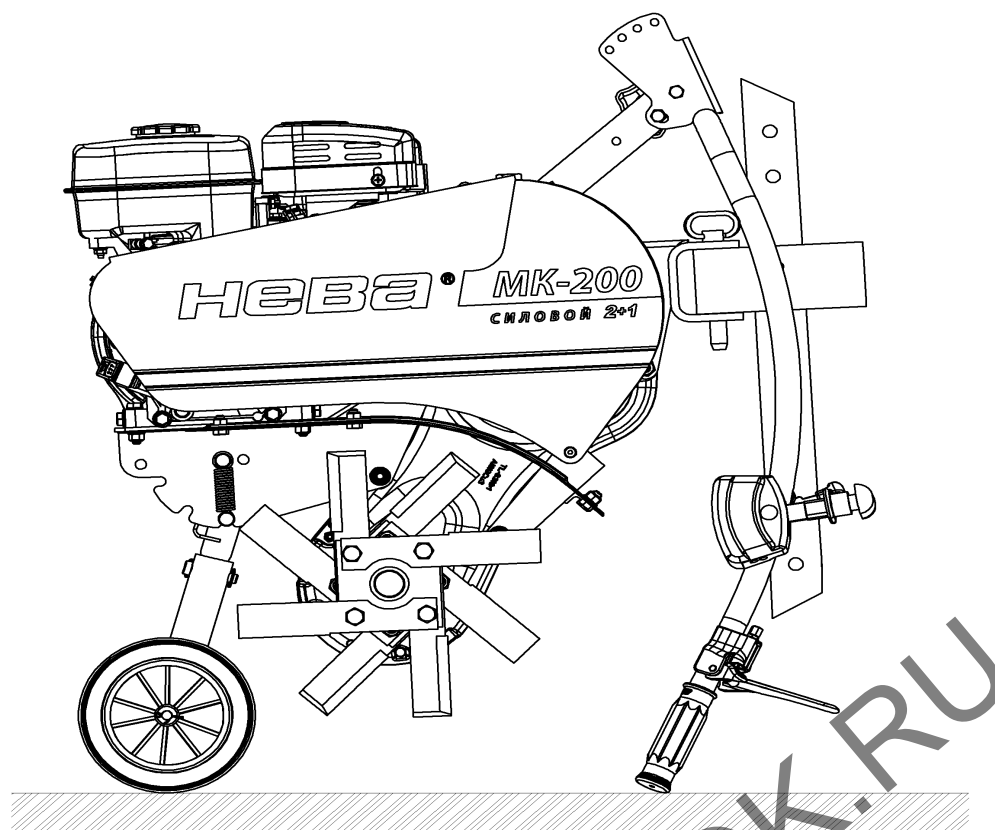


Рис.4 Парковочное положение

7. ОРГАНЫ УПРАВЛЕНИЯ

Органы управления предназначены для изменения режима работы двигателя (числа оборотов), начала/завершения поступательного движения, а также изменения направления движения мотокультиватора.

Рычаг переключения передач (рис.2, 5) – расположен на левой рукоятке руля.

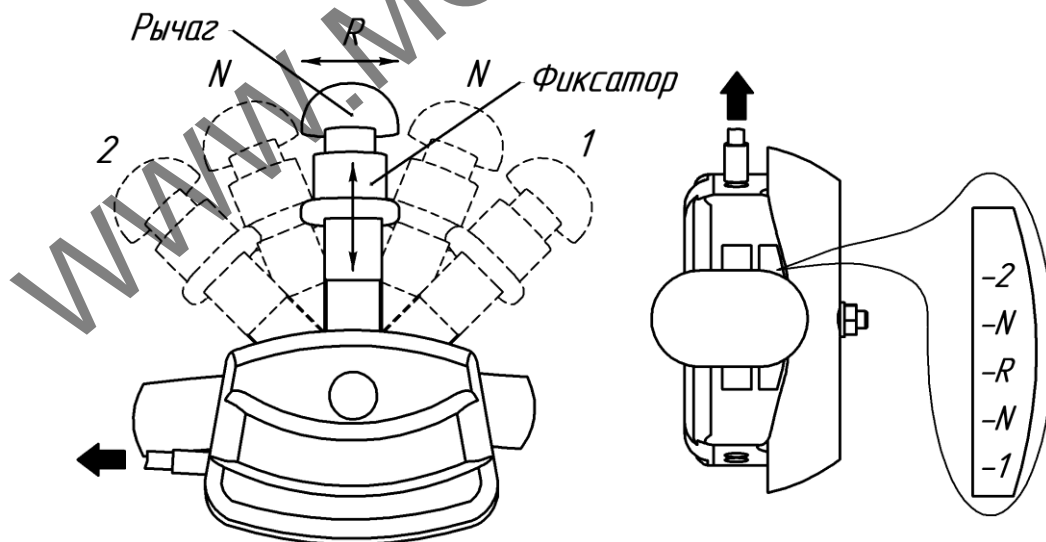


Рис.5 Ручка переключения передач

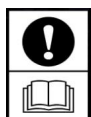
Переключение передач производится перемещением рычага на руле (рис.2): две передачи вперед (1 и 2), одна – задний ход (R), промежуточные положения – нейтральные (N).

Для переключения передачи отпустите рукоятку сцепления, выжмите фиксатор, потянув его вверх и не отпуская его, переведите рычаг переключения передач в необходимое положение, соответствующее выбранной передаче

или нейтральному положению, а затем отпустите фиксатор и убедитесь, что рычаг зафиксировался в данном положении, затем необходимо нажать на рукоятку сцепления (рис.5). Механизм переключателя передач имеет оригинальную конструкцию, которая включает выбранную передачу под воздействием пружинного "доводчика" после включения сцепления. При необходимости механизм переключения передач можно отрегулировать по методике описанной в разделе 18.

Для лучшего срабатывания механизма переключения передач необходимо снять нагрузку с валов внутри редуктора одним из следующих способов:

- повторно нажать на рычаг сцепления;
- покачать мотокультиватор вверх-вниз (5-10 см) держась за рукоятки руля.



При переключении/включении передачи всегда отпускайте рукоятку сцепления (выключайте сцепление).

Переключение/включение передач можно производить с работающим двигателем при выключенном сцеплении и полной остановке мотокультиватора.

Рукоятка сцепления (рис.2, 6) – расположена на левой рукоятке руля, предназначена для включения/выключения сцепления.

При нажатии рукоятки подвижным роликом производится натяжение ведомой ветки приводного ремня, при этом крутящий момент от двигателя начинает передаваться на входной вал редуктора. При снятии усилия с рукоятки происходит автоматически остановка фрез.

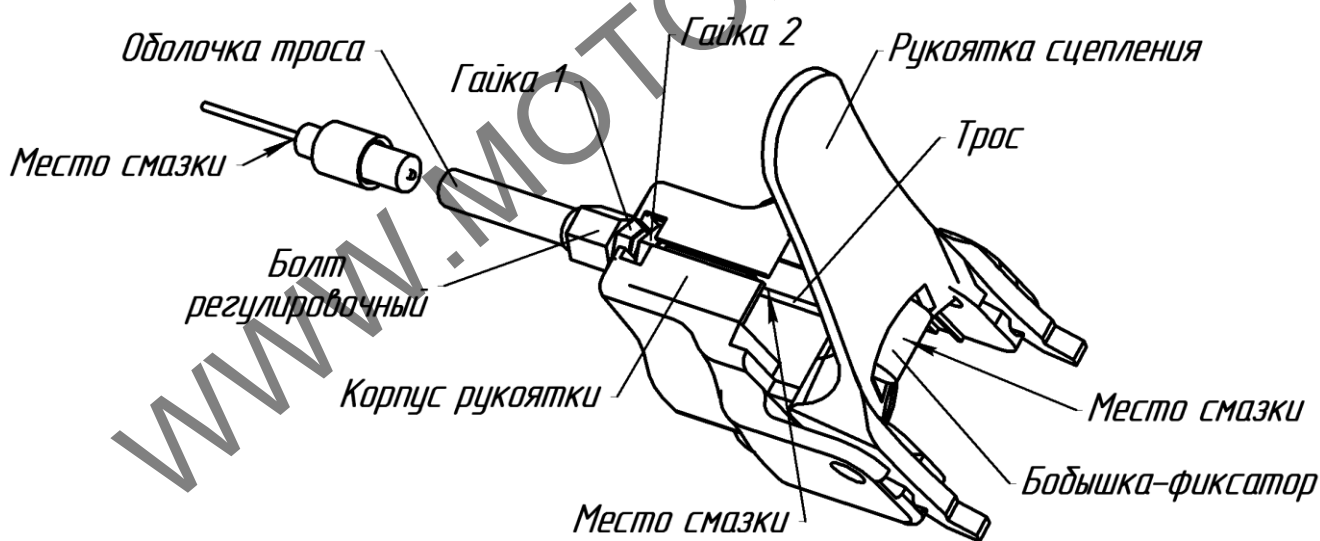
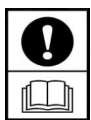


Рис.6 Заделка троса в рукоятке сцепления

Ручка газа (рис.1, рис.7) – расположена на правой рукоятке руля, предназначена для управления положением дроссельной заслонки двигателя и его остановки.

Перемещение ручки от себя – увеличение оборотов двигателя, на себя – снижение оборотов и остановка двигателя.

8. ТРЕБОВАНИЯ ПО ТЕХНИКЕ БЕЗОПАСНОСТИ



Настоящие требования устанавливают меры безопасности при работе с мотокультиватором.

При работе с МК соблюдайте требования настоящего Руководства, ус-

тановленные на продолжительность работы за 8-ми часовой рабочий день:
ДОПУСТИМОЕ ВРЕМЯ РАБОТЫ ОДНОГО ОПЕРАТОРА НЕ ДОЛЖНО ПРЕВЫШАТЬ ДВУХ ЧАСОВ БЕЗ ПЕРЕРЫВА.

ПРИ ОБУЧЕНИИ:

1. Изучите внимательно данное Руководство.

Перед работой с МК следует ознакомиться с его устройством и четко усвоить функции и назначение элементов управления, знать как быстро остановить МК и двигатель. Убедитесь, что все защитные приспособления над вращающимися частями в порядке и приведены в рабочее положение.

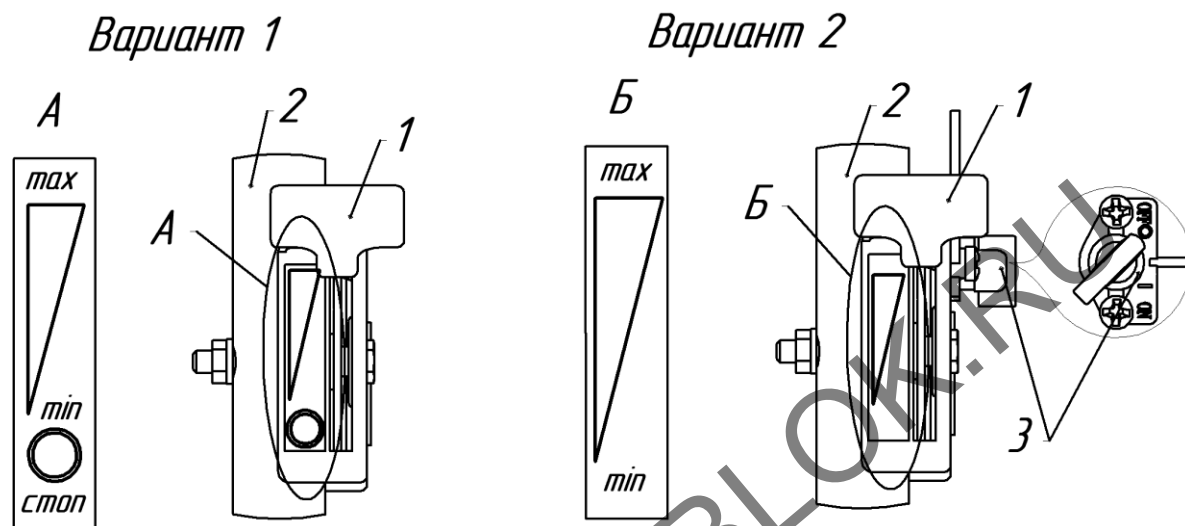


Рис.7 Дистанционное управление двигателем

1 – рычаг управления дроссельной заслонкой двигателя (ручка газа); 2 – правая половина руля; 3 – аварийный выключатель останова двигателя

2. Дети и молодые люди в возрасте до 18 лет не должны допускаться к работе с МК.

3. Если МК передается кому-либо во временное пользование, обеспечьте его данным Руководством и Руководством по эксплуатации двигателя. Необходимо, чтобы новый пользователь овладел принципами управления МК и правилами по технике безопасности.

ПРИ ПОДГОТОВКЕ К РАБОТЕ:

1. Удалите посторонние предметы, которые могут быть подхвачены рабочими органами, из предполагаемой зоны работ. Пребывание в опасной зоне работ, людей и животных, запрещено.

2. **ЗАПРЕЩАЕТСЯ** работать с МК после приема лекарств, употребления алкогольных напитков или наркотических веществ, которые могут оказывать негативное влияние на реакции работающего. Работать с МК разрешается только в хорошем физическом состоянии.

3. При работе с МК всегда надевайте прочную обувь, плотную одежду и длинные брюки.

4. Перед началом обработки почвы фрезами-культиваторами убедитесь в правильности установки ножей на ступицах и монтажа фрез-культиваторов на полуосях редуктора (рис.9, 10, 11).

5. Перед запуском двигателя убедитесь, что рычаг переключения передач находится в одном из нейтральных положений, а рычаг сцепления не нажат и находится в исходном положении.

6. Обращайтесь с топливом аккуратно – оно легко воспламеняется.
ЗАПРЕЩАЕТСЯ заливать (доливать) топливо в бак при горячем или работающем двигателе.

7. Заполняйте топливный бак только вне помещений, объем заправки указан в Руководстве по эксплуатации двигателя.

8. После заправки топливный бак надежно закройте крышкой, подтеки устраните при помощи х/б салфетки. Убедитесь, что топливная система герметична и нет течи по топливному баку, бензошлангу и карбюратору, при открытом и закрытом бензозаправителе.

9. Не допускается проводить какие-либо регулировки при работающем двигателе, за исключением случаев, рекомендованных изготовителем.

10. Перед каждым началом работы производите внешний визуальный осмотр МК, чтобы убедиться, что резьбовые соединения затянуты, рабочие органы оборудования не изношены и не имеют повреждений.

11. МК и его двигатель снабжены предупреждающими табличками, содержащими важные рекомендации по безопасной работе: внимательное отношение к ним обеспечивает Вашу безопасность. Замените таблички, если надписи становятся неразборчивыми.

ПРИ ЭКСПЛУАТАЦИИ

1. Перед запуском двигателя убедитесь, что сцепление на привод трансмиссии выключено. При запуске двигателя фрезы-культиваторы не должны вращаться.

2. Не запускайте двигатель в помещении – выпускные газы опасны.

3. Не держите руки или ступни ног около вращающихся частей МК.

4. **ЗАПРЕЩАЕТСЯ** эксплуатация МК в случае негерметичности системы.

5. Выбранная Вами скорость вращения фрез-культиваторов должна соответствовать условиям работы и состоянию почвы. Никогда не работайте с МК на высоких скоростях на скользкой поверхности.

6. Необходимо пользоваться защитными очками при работе с фрезами-культиваторами. При длительной работе с МК рекомендуется применять средства индивидуальной защиты от шума и вибраций (наушники и перчатки с виброгасящими накладками).

7. Остерегайтесь инерционности вращающихся орудий, перед тем как непосредственно работать с ними дождитесь их полной остановки.

8. Любые работы с МК производите только при дневном или хорошем искусственном освещении.

9. Не перемещайте МК собственным ходом на большие расстояния при установленных фрезах-культиваторах.

10. На твердых почвах культивацию проводите в несколько заходов, с каждым разом увеличивая глубину обработки. В такой почве может быть много камней. Если они небольшие, то МК выкапывает их, при этом фрезы должны вращаться как можно медленнее.

11. Во время работы внимательно отслеживайте попадание посторонних предметов в рабочие органы мотокультиватора.

12. После столкновения с посторонним объектом остановите двигатель, тщательно осмотрите МК на предмет повреждений и устраните их перед повторным запуском.

13. При возможном засорении ножей фрез-культиваторов, остановитесь,

заглушите двигатель, зафиксируйте МК в устойчивом положении. Очистку производите в защитных перчатках с помощью любого подходящего предмета (например, ограничителем МК)

14. Снятие фрез-культиваторов производите только при остановленном двигателе и выключенном сцеплении.

15. Если МК заработал с повышенной вибрацией, остановите двигатель и немедленно выясните причину. Появление вибраций – это предупреждение о возникающей неисправности.

16. **ЗАПРЕЩАЕТСЯ** производить фрезерование почвы без установленных защитных кожухов и крыльев (закрылков).

17. Не позволяйте посторонним находиться в непосредственной близости от работающего мотокультиватора. Не допускайте к работающему МК детей и домашних животных.

18. Не перегружайте МК, работая на слишком большую глубину и продолжительно с высокими оборотами двигателя.

19. Используйте приспособления и аксессуары, принятые и рекомендованные изготовителем МК.

20. Будьте осторожными при работе с тяжелыми почвами. Фреза может застрять в земле и потянуть МК вперед. В этом случае необходимо отпустить руль и не пытаться удерживать МК.

21. Не работайте с МК на крутых (свыше 15°) склонах.

22. Если предстоит работать на склоне, топливный бак надо заправить наполовину, чтобы предотвратить розлив бензина.

23. Для предупреждения опрокидывания работайте с МК на склонах сверху вниз, установив максимальное количество фрез. Оператору запрещается находиться на склоне ниже МК.

24. Для перемещения МК на расстояния более 100 м через необработанный участок остановите двигатель, переведите опорное колесо в транспортное положение, после чего, удерживая МК за рукоятки, перекатите его на опорном колесе.

25. Если МК остается без надзора или перед его транспортировкой, необходимо заглушить двигатель, рычаг переключения передач установить в положение любой из передач переднего хода.

26. Защитные устройства и щитки должны быть установлены на соответствующие места и надежно закреплены с помощью исправного стандартного инструмента.

27. При любых нарушениях рулевого управления следует немедленно остановить МК и устранить неисправность.

28. **ЗАПРЕЩАЕТСЯ** изменять положение руля во время работы во избежание несчастных случаев.

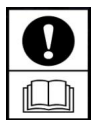
29. **ЗАПРЕЩАЕТСЯ** поднимать или транспортировать МК с работающим двигателем.

30. Во время выполнения всех работ и особенно при выполнении разворотов с фрезами-культиваторами соблюдайте безопасную дистанцию по отношению к ним.

31. При ремонтах применяйте только стандартный инструмент и оригинальные запчасти производства изготовителя МК или предприятий, имеющих соответствующие сертификаты.

32. В аварийных ситуациях остановите двигатель при помощи аварийного

останова на двигателе или на рычаге газа (рис.8).



ВНИМАНИЕ! Остановите двигатель перед тем, как:

- отдохнуть от работы;
- оставить МК без присмотра;
- транспортировать мотокультиватор;
- заправить топливом двигатель;
- провести техническое обслуживание;
- заменить сменное оборудование;
- слить топливо.

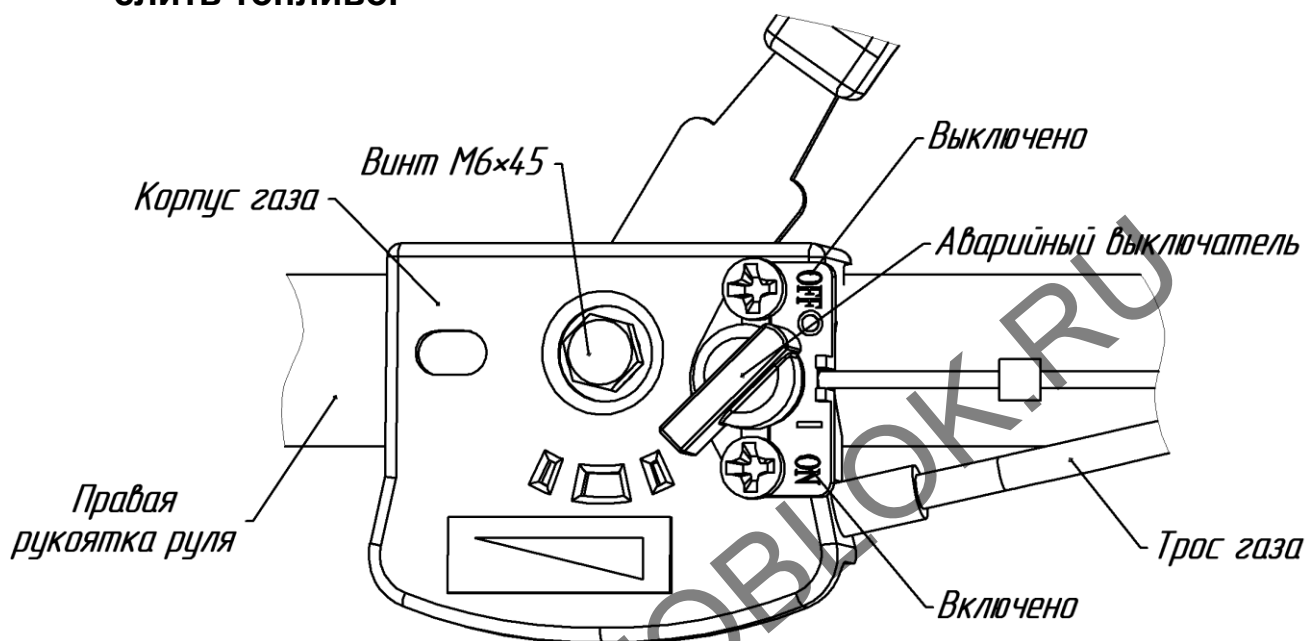


Рис.8 Механизм управления дроссельной заслонкой (газом) двигателя. Аварийный выключатель

ПОСЛЕ ОКОНЧАНИЯ РАБОТЫ

1. Установите мотокультиватор на ровное место.
2. Закройте кран подачи топлива на двигателе.

ПРИ ХРАНЕНИИ

1. Проверьте крепежные соединения двигателя и мотокультиватора, чтобы быть уверенным, что МК находится в рабочем состоянии.
2. Храните МК в вертикальном или парковочном положении, приспособления и аксессуары в рабочем состоянии в зонах, исключающих возможность травмирования.
3. В помещении, храните МК с холодным двигателем в удалении от источников возможного очага воспламенения.
4. При хранении мотокультиватора слейте топливо из бензобака.
5. При хранении (длительное время) ответственных деталей МК и двигателя необходимо всегда следовать рекомендациям Руководства по эксплуатации мотокультиватора и Руководства по эксплуатации двигателя.

В АВАРИЙНЫХ СИТУАЦИЯХ

Отпустите рукоятку включения сцепления. Переведите ручку управления газом на руле в положение "СТОП" (см. рис.7, 8):

1. После столкновения с посторонним объектом остановите двигатель, тщательно осмотрите мотокультиватор на предмет повреждений и устраните

их перед повторным запуском.

2. Если мотокультиватор заработал с повышенной вибрацией, остановите двигатель и немедленно выясните причину. Появление вибрации – это предупреждение о возникающей неисправности.

3. Будьте осторожными при работе с тяжелыми почвами. Фреза может застрять в земле и потянуть мотокультиватор вперед. В этом случае необходимо отпустить руль и не пытаться удерживать мотокультиватор.

4. При любых нарушениях рулевого управления следует немедленно остановить мотокультиватор и устранить неисправность.

5. В случае разгерметизации топливной системы следует немедленно остановить мотокультиватор и устранить неисправность.

6. В случае появления людей и животных в зоне обработки следует немедленно остановить мотокультиватор.

9. ПОДГОТОВКА МОТОКУЛЬТИВАТОРА К РАБОТЕ

Мотокультиватор поступает потребителю укомплектованным и в собранном виде. Исключение могут составлять отсоединенные и отдельно упакованные сборочные единицы и детали с целью компактного размещения мотокультиватора в транспортировочной таре.

Перед началом работы с новым мотокультиватором необходимо:

1. Осмотреть внешнее состояние мотокультиватора, проверить его комплектность согласно упаковочного листа.

2. Очистить наружные поверхности мотокультиватора, имеющие консервацию, протерев их сухой ветошью.

3. Установить рулевую колонку и руль на место, отрегулировать его по высоте (углу наклона), надежно затянуть болтовое соединение и крыльчатую гайку крепления руля (см. рис. 1, 2).

4. **Рукоятку сцепления** установить на руль с левой стороны (рис.2). Для установки рукоятки сцепления на руль необходимо:

– вывернуть крепежный винт с шайбой из хомута (хомут установлен на руле);

– установить рукоятку на левую половину руля, совместив отверстие хомута и рукоятки под крепеж;

– ввернуть винт с шайбой в совмещенные отверстия и затянуть от руки до упора.

Регулировка натяжения приводного ремня производится регулировочным болтом в корпусе рукоятки сцепления. При выворачивании регулировочного болта происходит натяжение ремня. По окончании регулировки болт зафиксировать гайкой (рис.6).

Для обеспечения более надежной работы троса сцепления рекомендуется: через каждые 25 часов работы или каждый сезон производить смазку троса в месте его фиксации в рукоятке и в месте контакта троса с регулировочным болтом, со стороны его резьбовой части (в холодное время года минеральным маслом, в теплое время – консистентной смазкой типа ЛИТОЛ-24) (рис.6).

5. **Рычаг переключения передач** установить на руль с левой стороны (рис.2). Закрепить механизм с помощью винта М6×60, шайбы и гайки М6. Проверить плавность переключения передач по методике описанной выше в разделе 7.

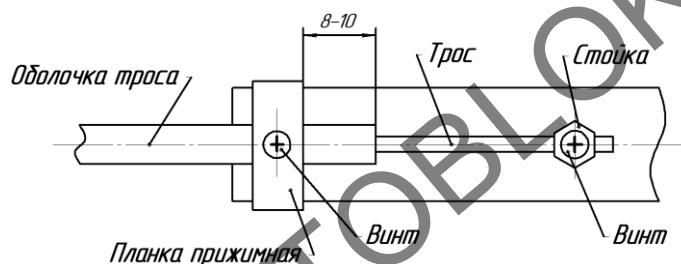
6. **Ручку газа** установить на правую половину руля с внешней стороны (рис.1). Закрепить механизм с помощью винта М6×45, шайбы и гайки М6. Проверить плавность работы механизма возвратно-поступательными движениями рычага.

Трос газа установлен на двигателе. При необходимости монтаж троса газа (троса управления дроссельной заслонкой) выполнить согласно схеме крепления (см. ниже).

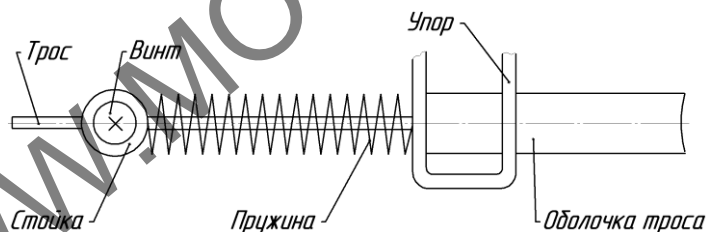
Схемы крепления троса газа на двигателях:

Мотокультиватор	Двигатель	Вариант крепления троса газа
МК200-С4,5	Subaru EX16	I
МК200-С6,0	Subaru EX17	I
МК200-Н5,0	Honda GP160	I
МК200-Б (Series 750)	Briggs&Stratton Series 750	I
МК200-С5,0	Subaru EY20	II
МК200-Б5,0 RS	Briggs&Stratton RS5,0 (RS750)	III
МК200-С6,0 EXR	Subaru EXR16	I
МК200-Kasei (168FA)	Kasei 168FA	I
МК200-DM163	DM163	I

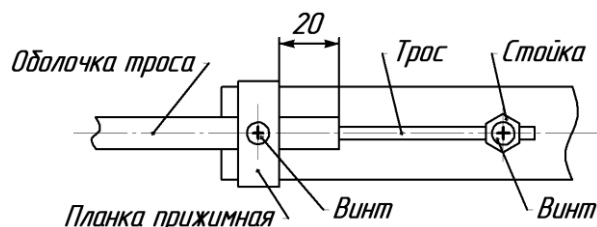
Вариант I:



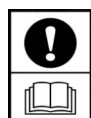
Вариант II:



Вариант III:



7. Собрать фрезы-культиваторы в соответствии с рис.9, 10, 11.



ВНИМАНИЕ! ОСТРЫЕ КРОМКИ НОЖЕЙ ДОЛЖНЫ БЫТЬ УСТАНОВЛЕНЫ В НАПРАВЛЕНИИ ДВИЖЕНИЯ МОТОКУЛЬТИВАТОРА

8. Установить МК в парковочное положение (рис.4). Установить фрезы-культиваторы на полуоси редуктора и зафиксировать их стопорами. Стопоры устанавливать спинкой (выгнутой частью) по ходу движения (рис.10, 11).

9. Установить защитные крылья (закрылки) над фрезами (рис.12).

10. Проверить затяжку резьбовых соединений.

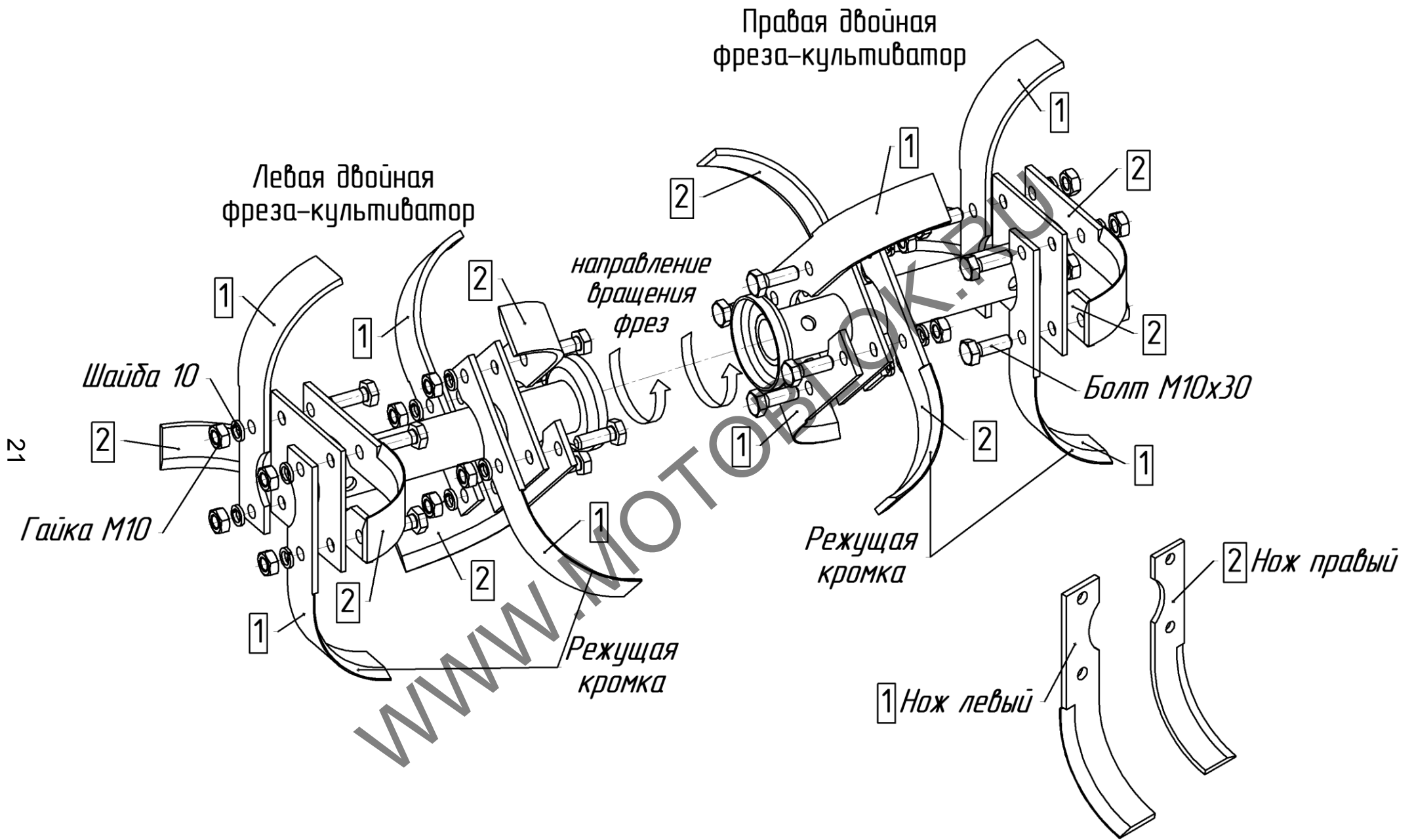


Рис.9 Схема сборки двойных фрез-культиваторов

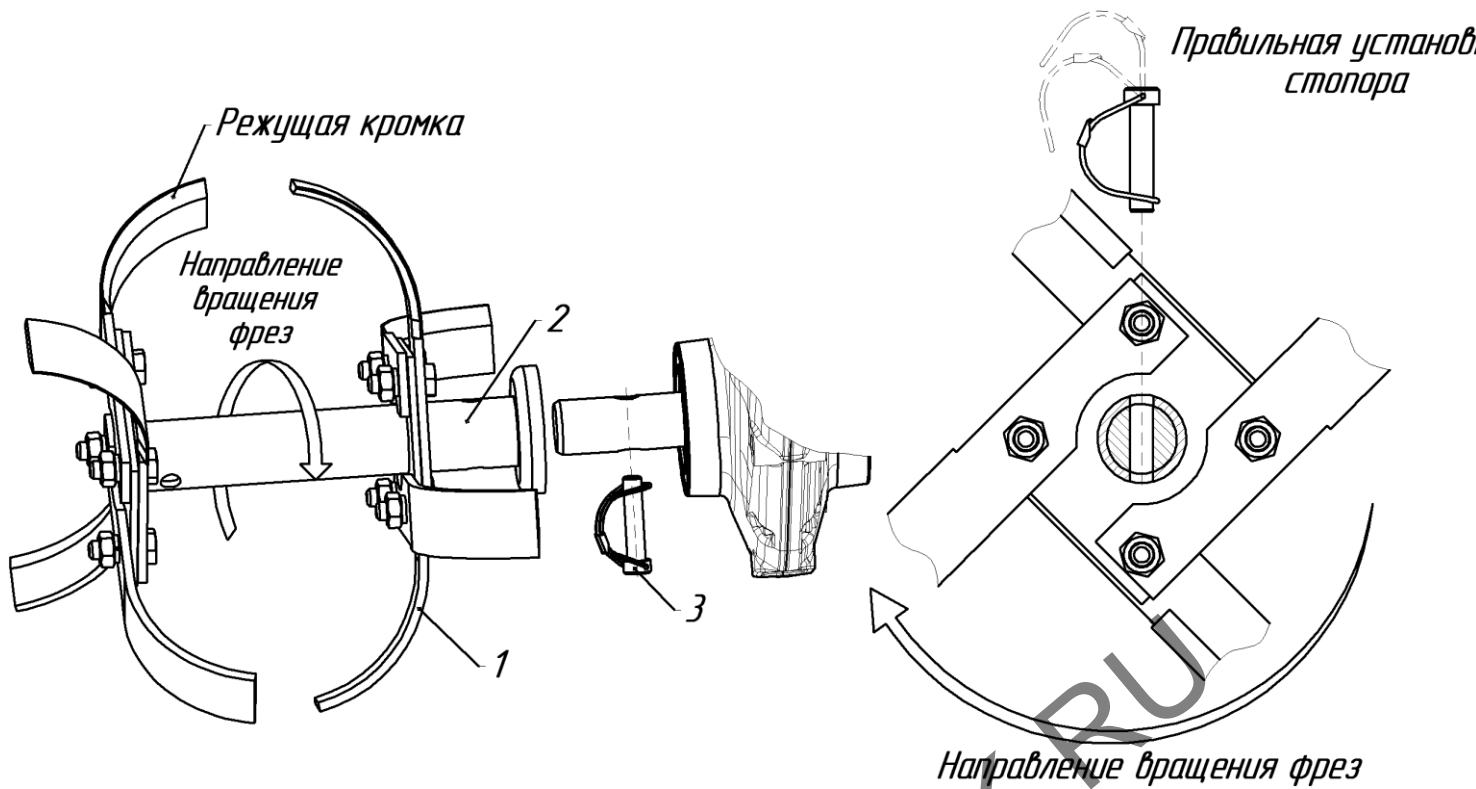


Рис.10 Установка 4-х фрез-культиваторов
1 – нож; 2 – ступица; 3 – стопор

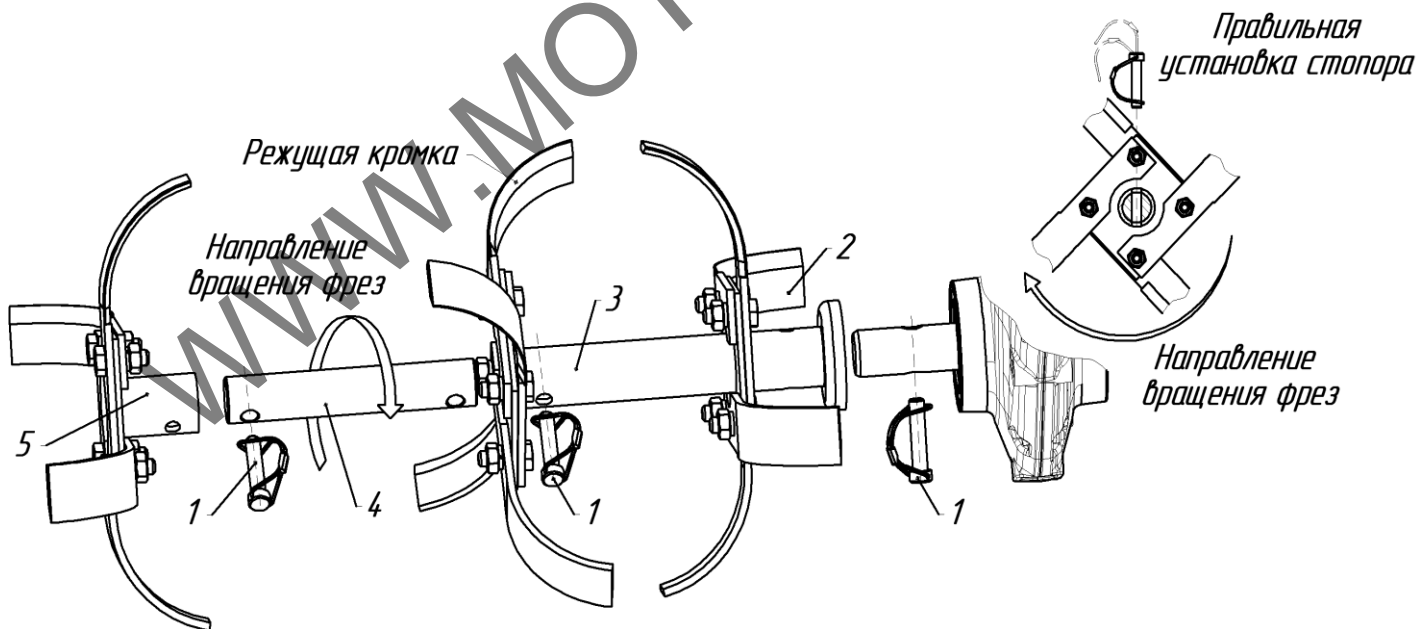


Рис.11 Установка 6-ти фрез-культиваторов
1 – стопор; 2 – нож; 3 – ступица двойная; 4 – переходник; 5 – ступица одинарная

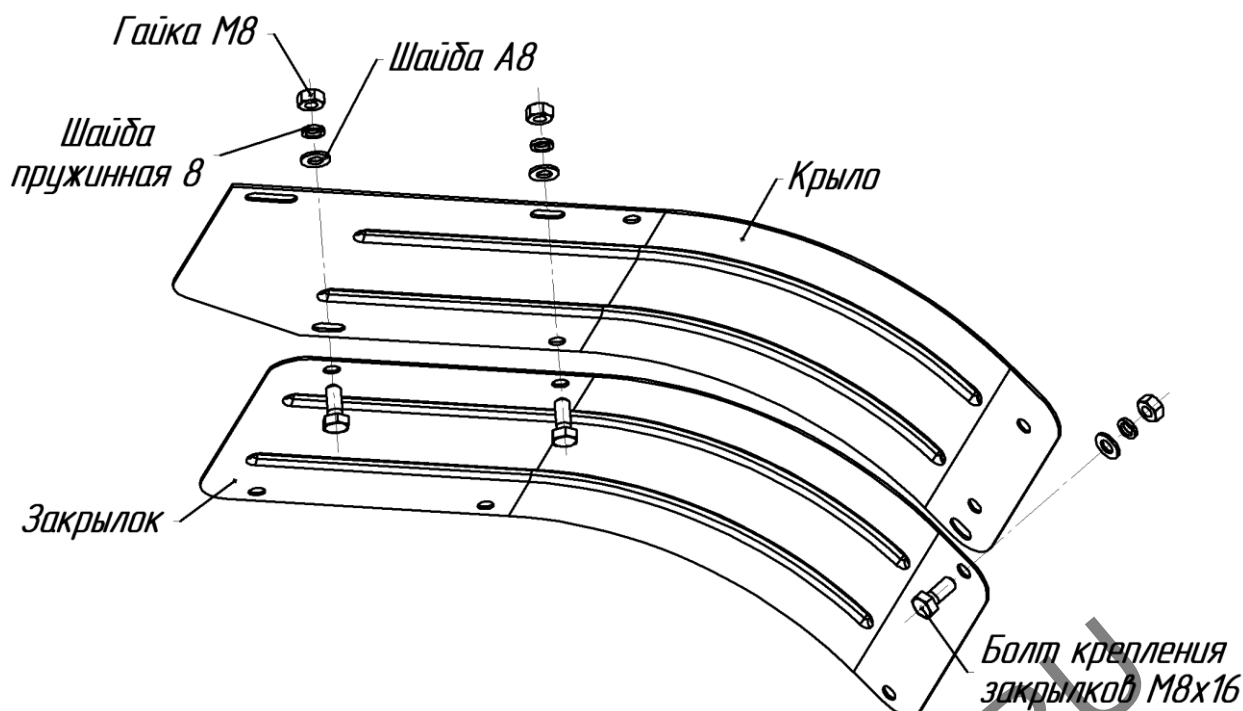


Рис.12 Схема крепления закрылков (дополнительных крыльев)

11. Установить рычаг переключения передач в нейтральное положение.
12. Проверить наличие и уровень масла в картере двигателя.
13. Проверить наличие и уровень масла в редукторе. Масло в редукторе заливается до уровня контрольного отверстия. Для проверки уровня масла поставьте МК на ровную поверхность и выкрутите пробку контроля уровня масла. При достаточном уровне масла в редукторе из контрольного отверстия будет заметна течь масла. Если течи не наблюдается, долейте масло до необходимого уровня.
14. Заполнить топливный бак чистым, без механических примесей и воды, неэтилированным автомобильным бензином. Марка топлива и объемы заправок – согласно Инструкции по эксплуатации двигателя.
15. Проверить герметичность топливной системы при закрытом и открытом топливном кране, течь топлива не допускается.
16. Выполнить все операции ежедневного обслуживания.

10. ПОДГОТОВКА ДВИГАТЕЛЯ К РАБОТЕ

Внимательно изучите Руководство по эксплуатации двигателя.

Порядок действий при запуске и прогреве двигателя должен соответствовать требованиям Руководства по эксплуатации двигателя. При этом ручка газа на руле МК должна быть установлена на 2/3 от положения минимальных оборотов в сторону максимальных оборотов, аварийный выключатель перевести в положение «ON».

Запуск производите при вертикальном положении мотокультиватора.

Для запуска необходимо, взяв за рукоятку стартера, медленно вытянуть пусковой шнур до ощущения легкого сопротивления на рукоятке. Далее, не ослабляя натяжение шнура, быстрым и резким движением потянуть шнур. После запуска или при повторных попытках запуска, медленно отпускайте шнур в направлении пускового устройства.

После запуска – прогрейте двигатель в течение двух-трех минут при открытой воздушной заслонке карбюратора (обороты двигателя должны быть устойчивыми).

11. ТРОГАНИЕ С МЕСТА И ДВИЖЕНИЕ МОТОКУЛЬТИВАТОРА

Чтобы привести мотокультиватор в движение необходимо:

- перевести ручку газа, в режим $\frac{1}{2}$ максимальных оборотов;
- не включая сцепление, включить требуемую передачу по методике, описанной в разделе 7.
- нажать рукоятку сцепления и тронуться с места. Трогаться можно на любой, заранее выбранной, передаче.

12. ОСТАНОВКА МОТОКУЛЬТИВАТОРА

Для остановки движущегося мотокультиватора необходимо:

- отпустить рукоятку сцепления;
- уменьшить обороты двигателя, установив ручку газа на руле в положение минимальных оборотов;
- перевести рычаг переключения передач на руле в одно из нейтральных положений, дать двигателю поработать на холостых оборотах в течение 1...2 мин;
- установить ручку газа (или выключатель остановки двигателя) на рукоятке руля в положение «О» (СТОП) (рис.7);
- закрыть кран подачи топлива.

Для экстренной остановки МК необходимо перевести аварийный останов на руле в положение «OFF» (или установить ручку газа в положение «О» (СТОП) (рис.7, 8)).

13. ОБКАТКА МОТОКУЛЬТИВАТОРА

Длительная и надежная работа мотокультиватора обеспечивается при правильной эксплуатации, своевременном проведении технического обслуживания и правильной его эксплуатации в НАЧАЛЬНЫЙ ПЕРИОД.

Первые 20 ч. эксплуатации мотокультиватора являются периодом приработки деталей двигателя и трансмиссии.

Перегрузка мотокультиватора в этот период **НЕДОПУСТИМА**.

Культивацию почвы в период обкатки производите с 4-мя фрезами за несколько заходов и на глубину не более 10 см за один проход.

Не перегружайте мотокультиватор при работе на тяжелых и каменистых почвах при работе с фрезами-культиваторами.

В период обкатки замену масла в двигателе производите в соответствии с Руководством по эксплуатации двигателя, проверяйте и подтягивайте резьбовые соединения.

После наработки 20 ч. проверьте и при необходимости отрегулируйте натяжение приводного ремня.

Регулировка натяжения приводного ремня производится регулировочным болтом в корпусе рукоятки сцепления. При выворачивании регулировочного болта происходит натяжение ремня. По окончании регулировки, необходимо законтрить регулировочный болт, для этого удерживая его в настроенном положении, притянуть гайку 1 к корпусу рукоятки (рис.6).

ВНИМАНИЕ! Помните, что при недостаточной или некачественной обкатке двигателя и трансмиссии значительно сокращается общий срок службы мотокультиватора.

14. ПОРЯДОК РАБОТЫ С МОТОКУЛЬТИВАТОРОМ

Настоящее Руководство предназначено для использования в работе мотокультиватора в стандартной комплектации.

После доставки МК на место работы, стойку опорного колеса зафиксируйте в верхнем положении или отсоедините.

В зависимости от физических данных оператора отрегулируйте положение руля.

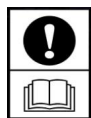
В зависимости от вида выполняемых работ необходимо использовать определенное (до 6) количество фрез-культиваторов.

Для получения хороших результатов, необходимо выбрать передачу и установить соответствующие обороты двигателя.

Культивация почвы (без оборота пласта):

Соберите фрезы-культиваторы как показано на рис.9.

Установите на полуоси и закрепите стопорами необходимое количество фрез-культиваторов (рис.10, 11), установите крышки и оденьте защитные очки.



ВНИМАНИЕ! ОСТРЫЕ КРОМКИ НОЖЕЙ ДОЛЖНЫ БЫТЬ НАПРАВЛЕНЫ ПО НАПРАВЛЕНИЮ ДВИЖЕНИЯ МОТОКУЛЬТИВАТОРА.

В сцепное устройство МК (рис.1) установите ограничитель глубины обработки почвы. Ограничитель можно регулировать по высоте выступания, для этого на планке ограничителя предусмотрен ряд отверстий. Выбрав необходимую высоту выступания, совместите ближайшее к этому положению отверстие на планке с отверстием в кронштейне и закрепите планку стопором. Высотное положение ограничителя определяет глубину обработки почвы и подбирается опытным путем. После обработки полосы 10...15 метров оцените глубину обработки и, при необходимости, проведите корректировку высотного положения ограничителя.

После режима обкатки рекомендуется культивировать легкие и средние почвы на высоких оборотах на полную глубину обработки. Культивацию тяжелых и задерненных почв проводите на оптимально подобранных оборотах двигателя в несколько последовательных проходов. В этом случае глубина культивации за один проход не должна превышать 10...12 см.

Ежедневно в период использования изделия для культивации почвы необходимо производить очистку чашек ступиц фрез-культиваторов и редуктора в месте выхода полуосей (для этого необходимо снять ступицу и очистить указанные выше места).

15. ТЕХНИЧЕСКОЕ ОБСЛУЖИВАНИЕ

Для поддержания мотокультиватора в технически исправном состоянии в течение всего времени эксплуатации и его хранения выполняйте нижеперечисленные работы.

ТЕХНИЧЕСКОЕ ОБСЛУЖИВАНИЕ ДВИГАТЕЛЯ ПРОИЗВОДИТЕ В СТРОГОМ СООТВЕТСТВИИ С РУКОВОДСТВОМ ПО ЭКСПЛУАТАЦИИ ДВИГАТЕЛЯ.

ЕЖЕДНЕВНОЕ ОБСЛУЖИВАНИЕ (кроме двигателя)

Ежедневно перед началом работы проверяйте:

- Надежность крепления деталей и узлов МК, при необходимости производите затяжку резьбовых соединений (см. раздел 4);
- Состояние и натяжение приводного ремня. Расслоение ремня не допускается;
- Состояние крепления ножей фрез-культиваторов к ступицам. При необходимости производите подтяжку крепления ножей;
- Отсутствие течи топлива и масла. В случае утечек устраните причину их образования и долейте масло или топливо до необходимого уровня.

Каждый раз после окончания работы очистите МК от пыли, грязи и насухо протрите. Ежедневно в период использования изделия для культивации почвы необходимо производить очистку чашек ступиц фрез-культиваторов и редуктора в месте выхода полуосей.

ОБСЛУЖИВАНИЕ ЧЕРЕЗ КАЖДЫЕ 50 ч. (кроме двигателя)

Выполните работы, предусмотренные предэксплуатационным обслуживанием.

1. Произведите смазку троса газа (троса управления дроссельной заслонкой карбюратора двигателя), для этого:

- снимите ручку газа (ручку управления дроссельной заслонкой карбюратора) с рукоятки руля и, удерживая ее в вертикальном положении, закапайте под оболочку троса 5...10 капель любого моторного масла;

- сделайте несколько возвратно-поступательных перемещений ручкой газа.

2. Смажьте трос сцепления (см. раздел 9 п.4).

3. Смажьте трос переключения передач для этого:

- снимите рычаг переключения передач с рукоятки руля;
- снимите крышку корпуса рычага переключения передач и, удерживая рычаг в вертикальном положении, под оболочку троса закапайте 5...10 капель любого моторного масла;

- выжав фиксатор и удерживая его в этом положении, сделайте несколько возвратно-поступательных перемещений рычагом переключением передач.

ТЕХНИЧЕСКОЕ ОБСЛУЖИВАНИЕ РЕДУКТОРА ЧЕРЕЗ 250 ч.

Произведите замену масла в редукторе. Эту операцию лучше выполнять сразу после работы мотокультиватора, когда масло легче сливается.

- Установить мотокультиватор в вертикальное положение.
- Подставить под редуктор емкость не менее 2 литров.
- Вывернуть пробку-сапун, очистить ее от загрязнений.
- Вывернуть винт слива масла, слить масло из редуктора.
- После слива масла вернуть винт слива масла с прокладкой, затянуть винт. Масло утилизировать в пункт приема отработанных масел.
- Залейте свежее трансмиссионное масло 1,15 литра, соответствующей марки и температуры эксплуатации, через отверстие под пробку-сапун.
- Вверните пробку-сапун.

ТЕХНИЧЕСКОЕ ОБСЛУЖИВАНИЕ ДВИГАТЕЛЯ

Работы проводите согласно Руководства по эксплуатации двигателя (глава «Техническое обслуживание»).

При переходе к осенне-зимней эксплуатации (температура наружного воздуха ниже плюс 4°С) заменить летние сорта моторных масел на зимние.

При переходе к весенне-летней эксплуатации (температура от плюс 4°С до плюс 35°С) заменить зимние сорта масел на летние (см. раздел «Перед началом работы» Руководства по эксплуатации двигателя).

Для обеспечения необходимого охлаждения двигателя при его использовании в условиях сильной засоренности воздуха, что может возникнуть при культивации почвы с остатками травы или при кошении, следите за тем, чтобы части травы не попадали в зону входного отверстия стартера. Удаляйте сор из зоны воздухозаборного отверстия щеткой или сухой тряпкой.

Ежедневно проводите осмотр решетки стартера на отсутствие загрязнений. При необходимости производите чистку стартера двигателя, для чего необходимо:

- открутить 4 болта (см. рис.13);
- снять стартер и очистить от загрязнений полости и ребра на решетке стартера;
- очистить от загрязнений полости и ребра на маховике (крыльчатке) двигателя;
- установить стартер на место таким образом, чтобы ручка стартера была расположена на 10 часов (см. рис.13);
- закрутить 4 болта (см. рис.13).

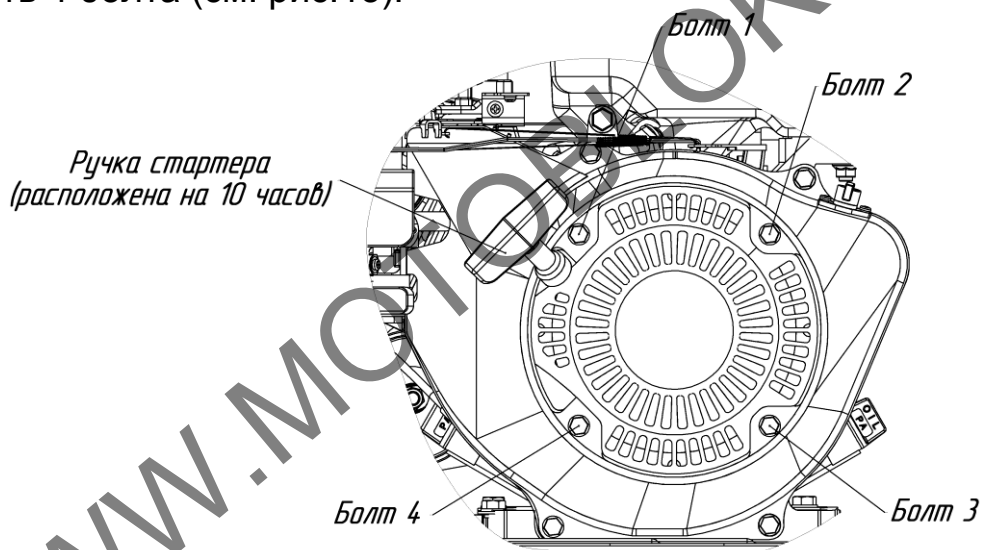


Рис.13 Схема крепления стартера на двигателе

16. ХРАНЕНИЕ МОТОКУЛЬТИВАТОРА

При перерывах в эксплуатации мотокультиватора необходимо хранить его в сухом проветриваемом помещении, защищенном от воздействия атмосферных осадков, паров агрессивных жидкостей, газов и частиц сыпучих материалов. Допускается хранение мотокультиватора на открытом воздухе при условии укрытия его брезентом или другими водонепроницаемыми воздухопроводящими материалами.

Кратковременное хранение МК (до 1 месяца):

- выполнить работы, предусмотренные ежедневным техническим обслуживанием;
- завести двигатель и закрыв топливный кран выработать топливо из карбюратора до остановки двигателя;
- дать двигателю остыть, затем слить топливо из топливного бака;
- отсоединить высоковольтный провод от свечи зажигания;
- закрыть воздушную заслонку двигателя;

– смазать моторным маслом наружные поверхности полуосей редуктора и входного вала, ножи фрез-культиваторов обернуть в промасленную бумагу.

Порядок работ по кратковременному хранению двигателя изложен в Руководстве по эксплуатации двигателя.

Длительное хранение МК (более 1 месяца):

– выполнить работы, предусмотренные подготовкой МК к кратковременному хранению;

– смазать троса управления газом, сцепления, закапав под оболочки тросов 10...15 капель моторного масла любой марки;

– детали мотокультиватора не имеющие наружных лакокрасочных покрытий, смазать консервационным маслом марки К-17 ГОСТ 10877-76, предварительно очистив их от грязи и обезжирив;

– места с повреждениями лакокрасочного покрытия необходимо предварительно обезжирив подкрасить, либо законсервировать, для предотвращения распространения ржавчины;

– консервацию двигателя проводить согласно Руководства по эксплуатации двигателя (раздел «Подготовка к длительному хранению»).

Срок консервации мотокультиватора и двигателя 12 месяцев, по истечении которого производится переконсервация, для этого:

– расконсервировать двигатель согласно Руководства по эксплуатации двигателя;

– удалить с узлов и деталей МК консервационную смазку чистой ветошью, смоченной в бензине;

– протереть внешние поверхности деталей МК сухой ветошью;

– залить топливо в бак;

– вывесить МК на подставках, запустить двигатель, нажать на рукоятку сцепления и прокрутить фрезы-культиваторы в течение 10...15 минут;

– остановить двигатель, дать ему остыть и провести работу по консервации двигателя (согласно Руководства по эксплуатации двигателя) и МК для дальнейшего хранения (раздел 16)

17. ТРАНСПОРТИРОВКА МОТОКУЛЬТИВАТОРА

Перед строповкой **ОБЯЗАТЕЛЬНО** зафиксируйте дополнительным комплектом болтов кронштейн переднего опорного колеса как это показано на рис.14

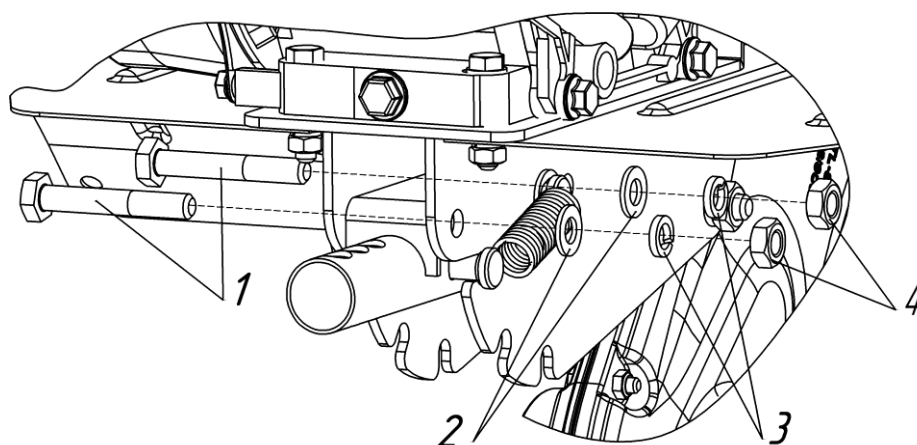


Рис.14 Установка болтов для фиксации трубы
1 – болт М10×65; 2 – гайка М10; 3 – шайба плоская М10; 4 – шайба гровер М10

Перед транспортировкой мотокультиватора на любом виде транспорта выполните работы с двигателем согласно Руководства по эксплуатации двигателя:

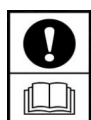
- отсоедините высоковольтный провод от свечи зажигания;
- полностью слейте топливо из топливного бака и закройте топливный кран.

Погрузку/разгрузку мотокультиватора производите подъемными средствами грузоподъемностью равной максимальному весу мотокультиватора умноженному на статический коэффициент 1,5. Так же можно производить погрузку/разгрузку МК вручную, для этого необходимо два человека. Один удерживает МК за руль, а второй за опорное колесо.

Строповку мотокультиватора производите согласно прилагаемой схеме (рис.15).

Мотокультиватор должен занимать естественное ВЕРТИКАЛЬНОЕ ПОЛОЖЕНИЕ.

Для удобства транспортировки допускается демонтаж рулевой колонки.



ВО ИЗБЕЖАНИЕ ПЕРЕТЕКАНИЯ МАСЛА ИЗ КАРТЕРА ДВИГАТЕЛЯ В ВОЗДУШНЫЙ ФИЛЬТР, НЕ ДОПУСКАЕТСЯ ПОЛОЖЕНИЕ МОТОКУЛЬТИВАТОРА НА БОКУ

Во время транспортировки примите меры по предохранению мотокультиватора от механических повреждений.

Запрещена транспортировка мотокультиватора в емкостях или таре из-под сыпучих продуктов, угля, цемента, песка и т.п. а также в таре из-под химически-активных веществ, могущих вызвать коррозию деталей мотокультиватора и двигателя.

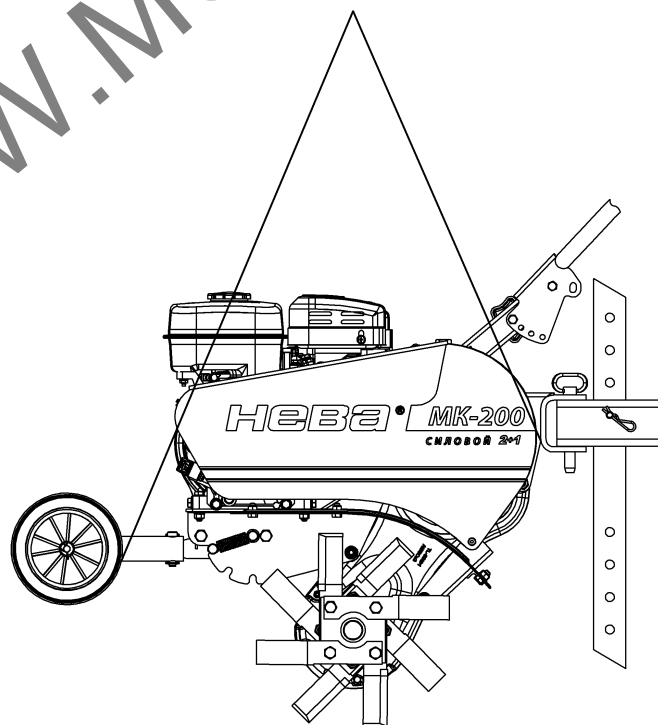


Рис.15 Схема строповки МК на погрузочно-разгрузочных работах

18. ВОЗМОЖНЫЕ НЕИСПРАВНОСТИ МОТОКУЛЬТИВАТОРА И МЕТОДЫ ИХ УСТРАНЕНИЯ

Большинство неисправностей, возникших после истечения гарантийного срока желательно устранять в специализированных сервисных центрах, однако некоторые неисправности при наличии опыта можно устранить самостоятельно. Характерные неисправности, признаки их проявления и методы устранения приведены в таблице 3:

Таблица 3

Неисправность, внешнее проявление	Вероятная причина	Методы устранения
При работающем двигателе и включенной передаче фрезы не вращаются или вращаются медленно	Обрыв приводного ремня	Заменить ремень
	Недостаточное натяжение ремня	Отрегулировать натяжение
	Поломка пружины натяжения	Заменить трос сцепления
	Расслоение приводного ремня	Заменить ремень
	Наличие большого количества растительных остатков на выходных валах редуктора	Удалить растительные остатки, используя любой подходящий инструмент
	Наличие твердых посторонних предметов в рабочих органах орудий	Удалить посторонние предметы, используя любой подходящий инструмент
	Срезало шпонку шкива отбора мощности	Заменить шпонку
	Не отрегулирован переключатель передач	Отрегулировать переключатель передач
	Отсутствие или поломка стопоров	Заменить стопора
Периодическое касание ножей за корпус редуктора	Деформация ножей при ударах о твердые включения в почве	Заменить комплект ножей на фрезу полностью
Течь масла по разъему редуктора	Ослабление отдельных болтов	Проверить затяжку и затянуть болтовые соединения на редукторе
Течь масла по валам редуктора	Засорение суфлирующего отверстия	Прочистить отверстие
	Износ или повреждение уплотнительных манжет	Заменить поврежденные манжеты
Шум (треск) в редукторе при прокручивании колес (фрез)	Нарушена настройка переключения передач	Отрегулировать трос переключения передач.
	Нарушена настройка механизма сцепления	

Регулировка переключения передач для мотокультиватора МК 200 (выполняется при выключенном двигателе, с помощником):

1. Установите опорное колесо в положение III (рис.3, стр.14).
2. Ограничитель глубины культивации установите в крайнее верхнее отверстие (рис.16).
3. Установите руль в третье отверстие сверху (рис.16).

4. Установите рычаг переключения передач в нейтральное положение между R и 1 передачей.

5. Прокрутите фрезы МК несколько раз вперед и назад (используйте плотные перчатки). Фрезы должны прокручиваться без постороннего шума (треска) в редукторе.

6. При наличии шума в редукторе, необходимо выполнить следующие действия:

6.1. Расконтрите Болт регулировочный отвернув Гайку 1 вниз (рис.16).

6.2. Вывинчивая регулировочный болт (рис.16), найдите положение, в котором при прокручивании фрез нет постороннего шума.

6.3. Установите рычаг переключения передач в нейтральное положение между R и 2 передачей. Прокрутите фрезы, при наличии шума повторите действия п.6.2.

6.4. Поочередно установите рычаг переключения передач в положение R, 1 и 2 и повторите действия п.5. При наличии шума, выполните п.6.2.

7. Установите руль в крайнее верхнее положение и повторите действия пп.4-6.

8. При отсутствии шума в редукторе при любом положении рычага переключения передач и руля, законтрите Болт регулировочный, завернув Гайку 1 с небольшим усилием, момент затяжки не должен превышать 4 Нм (при заворачивании Гайки 1 придерживайте Болт регулировочный ключом, чтобы он не поворачивался вслед за Гайкой 1).

9. Запустите двигатель мотокультиватора и проверьте работу переключателя передач, попеременно включая ту или иную передачу. Проведенная регулировка должна обеспечить четкое и правильное включение передач.

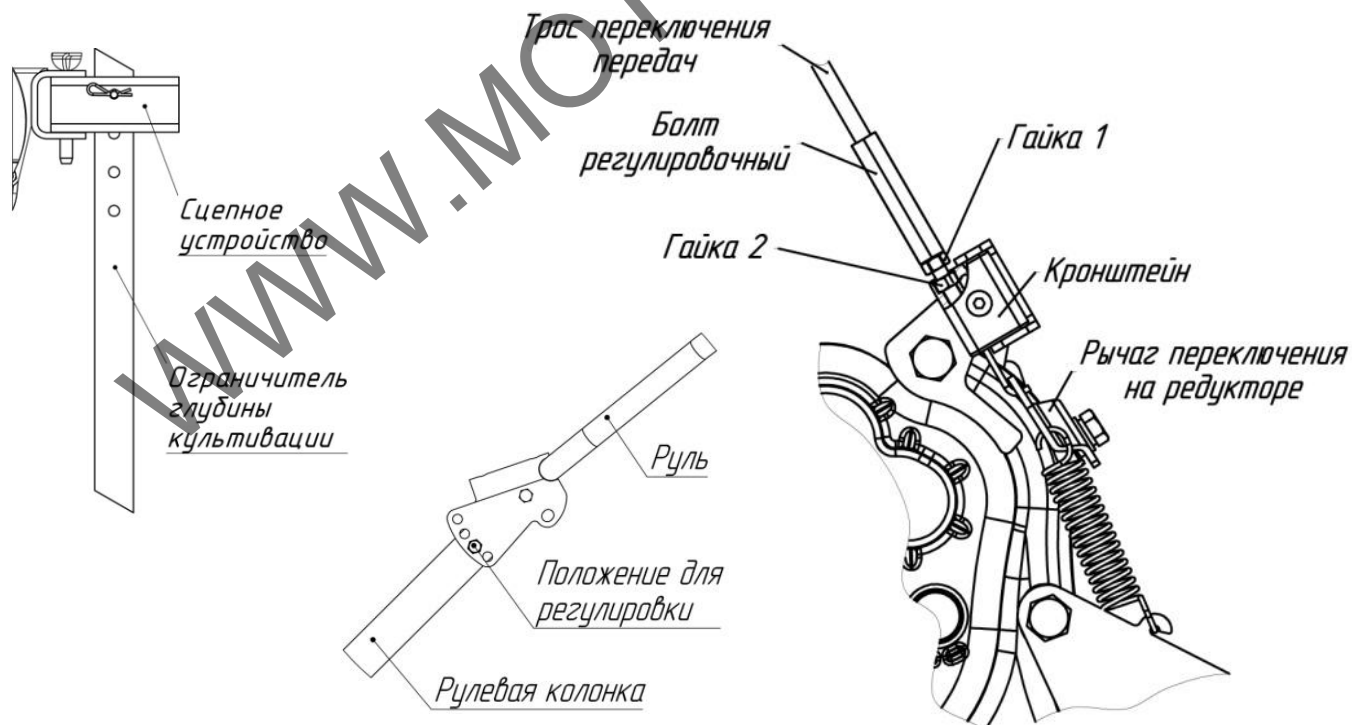


Рис.16 Регулировка переключения передач

Внимание! Трос переключения передач должен находиться в свободном положении, прикреплять его к рулю хомутами или другими приспособлениями запрещено.

Запасные части мотокультиватора:

Таблица 4

Мотокультиватор	Двигатель	Свеча	Фильтр
MK200-C4,5	SUBARU EX16	065-01401-50 (NGK BR6HS) Brisk NR17C Champion RL86C	277-32611-07
MK200-C6,0	SUBARU EX17		
MK200-C6,0 EXR	SUBARU EXR16		
MK200-H5,0	Honda GP160	98079-56846 (NGK BPR6ES)	17210-ZE1-822
MK200-Б (Series 750)	Briggs&Stratton Series 750	491055	590601
MK200-Б5,0 RS	Briggs&Stratton RS5,0 (RS750)	798615	594146
MK200-Kasei (168FA)	Kasei 168FA	F7TC(LD)	—
MK200-DM163	DM163	F7TC(LD)	—

Таблица 5

Мотокультиватор	Шкив ведущий	Ремень	Трос газа	Трос сцепления	Трос переключения передач
MK200-C4,5	005.65.0171-01	A45	005.81.1130-01	005.47.1170-02	005.65.0780-02
MK200-C6,0	005.65.0171-02				
MK200-C6,0EXR					
MK200-H5,0	005.65.0171		005.81.0380		
MK200-Б (Series 750)					
MK200-Б5,0 RS	005.65.0171		005.81.0380	005.47.1170-03	005.65.0780
MK200-Kasei (168FA)					
MK200-DM163					

19. УТИЛИЗАЦИЯ

После выработки срока службы мотокультиватор подлежит техническому осмотру. Особое внимание при дефектации деталей и сборочных единиц мотокультиватора следует обратить на состояние клинового ремня, детали поршневой группы двигателя, элементов системы зажигания, цепей, манжет и звездочек редуктора.

Для утилизации полностью исчерпавшего свой ресурс мотокультиватора необходимо:

- слить остатки масел и бензина из двигателя и редуктора и сдать их в пункт приема отработанных ГСМ;
- произвести разборку мотокультиватора, отделив пластмассовые и резиновые детали от металлических;
- самостоятельно сдать детали в соответствующие пункты приема вторсырья либо обратиться в организацию специализирующуюся на приеме и переработки вторресурсов.

Детали и сборочные единицы вы можете приобрести по месту покупки мотоблока.

Фирменный магазин ЗАО «КО-Нева»:
194100, Санкт-Петербург, ул. Политехническая, дом 13-15,
тел. (812) 297-12-37 или (812) 297-77-11;
телефон заказа по почте и сервисная служба
(812) 297-64-02

Мастерская по гарантийному и послегарантийному ремонту для жителей Санкт-Петербурга и Ленинградской области:
г. Санкт-Петербург, ул. Политехническая, дом 13-15,
ЗАО «Красный Октябрь – Нева»
тел. (812) 297-13-14

Мастерская по гарантийному и послегарантийному ремонту в Вашем городе:

Email: neva@motoblok.ru
service@motoblok.ru
www.motoblok.ru

Мастерские не принимают в ремонт и не обменивают изделия или их отдельные детали и узлы, не очищенные от внешних загрязнений.