

REDVERG

ИНСТРУКЦИЯ ПО ЭКСПЛУАТАЦИИ



ГАЗОНОКОСИЛКА АККУМУЛЯТОРНАЯ
БЕСЩЁТОЧНАЯ REDVERG
RD-LM36-400BL/U

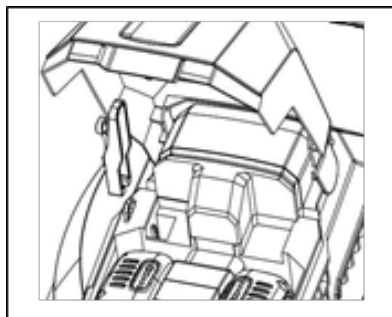
1. НАЗНАЧЕНИЕ ИЗДЕЛИЯ.

Данная газонокосилка разработана, в первую очередь, для скашивания травы на домашних газонах. Она предназначена для бытового использования, а не для коммерческих, торговых или промышленных целей.

ВНИМАНИЕ! Пожалуйста, ознакомьтесь с данным руководством перед использованием инструмента и сохраните его для обращения в дальнейшем. Ваш электроинструмент может передаваться только с приложением руководства по эксплуатации.

ВНИМАНИЕ! Во избежание получения травм используйте только аккумуляторные блоки. Другие типы аккумуляторных блоков могут взорваться, что приведет к травмам и повреждениям. Аккумуляторный блок должен заряжаться только при помощи зарядного устройства.

2. ОПИСАНИЕ СОСТАВНЫХ ЧАСТЕЙ.



Бесщёточный
электродвигатель

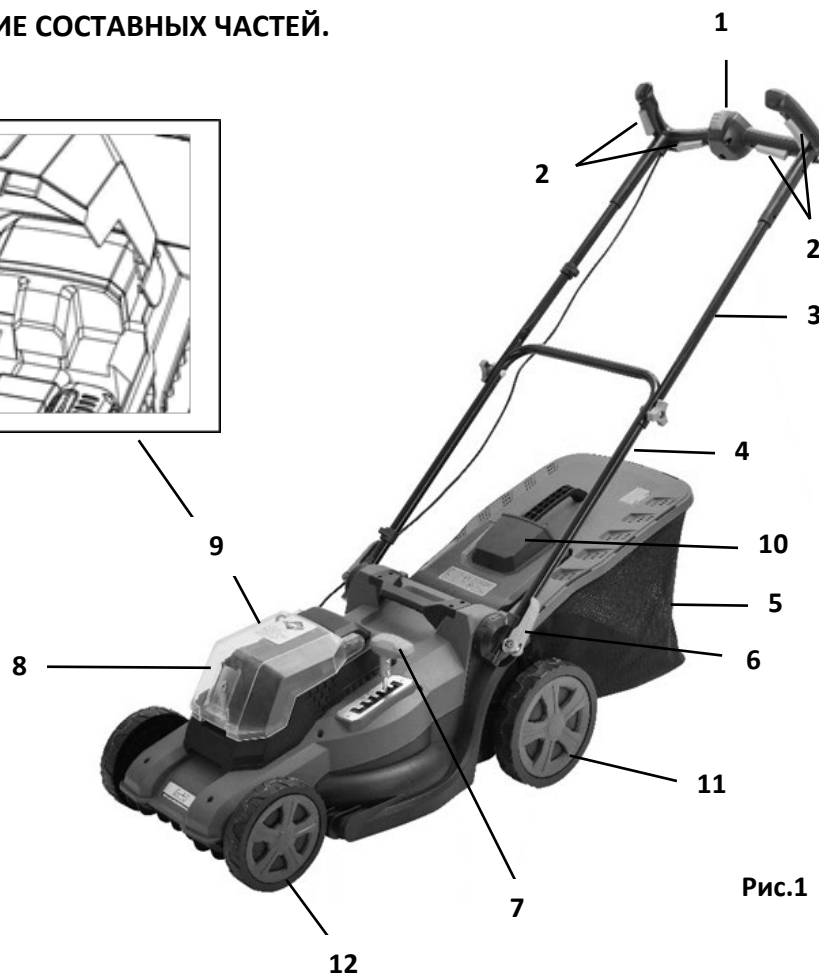
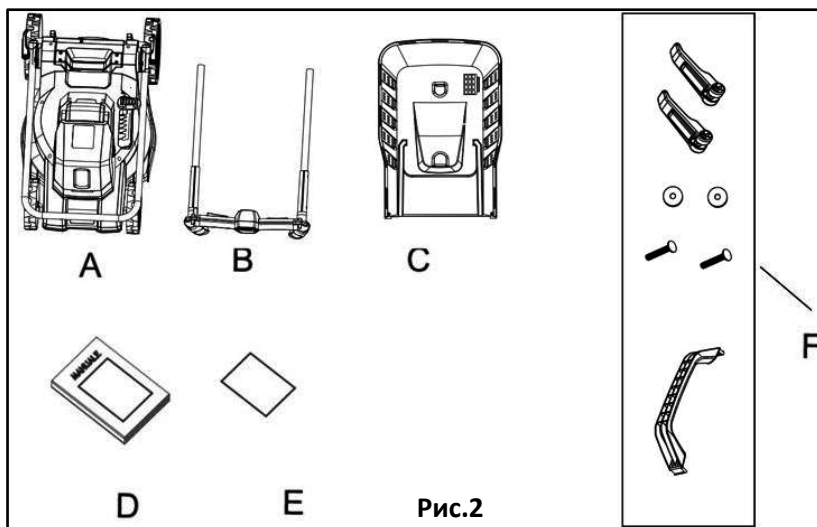


Рис.1

1. Кнопка защиты от непроизвольного запуска;
2. Кнопка запуска;
3. Верхняя ручка;
4. Нижняя ручка;
5. Травосборник;
6. Ручка регулирования высоты рукоятки;
7. Ручка регулирования высоты среза;
8. Батарейный отсек;
9. Автоматический выключатель;
10. Защитный щиток;
11. Задние колёса;
12. Передние колёса.

3. КОМПЛЕКТ ПОСТАВКИ.



A. Газонокосилка + нижняя рукоятка- 1шт.;
B. Верхняя ручка- 1шт.;
C. Травосборник- 1шт.;
D. Руководство по эксплуатации- 1шт.;
E. Пакет с мелкими деталями (1 комплект);

Содержимое пакета **F**:

- быстроразъёмные зажимы - 2шт.;
- болты - 2шт.;
- шайбы - 2шт.;
- ручка (для травосборника) - 1шт.



- Удалите все упаковочные материалы.
- Убедитесь в наличии всех деталей из приведенного выше списка.
- Проверьте инструмент и все дополнительные принадлежности на предмет повреждений при транспортировке.

ВНИМАНИЕ! Упаковочный материал – это не игрушка! Дети не должны играть с пластиковыми пакетами! Опасность удушья!

4. СИМВОЛЫ.

В данном руководстве по эксплуатации и/или на газонокосилке используются следующие символы:

	Обозначает риск получения травм или повреждения инструмента		Утилизируйте бытовые приборы в соответствии с местным законодательством.
	Перед использованием прочитайте инструкцию		Носите средства защиты слуха
	Носите защитные очки		Носите защитные перчатки
	Носите защитную обувь		Никогда не дотрагивайтесь до внутренних частей режущего механизма
	Носите защитную маску		Всегда держите газонокосилку на земле во время работы, возможен выброс камней.

	Не допускайте присутствия посторонних		Уровень шума
---	---------------------------------------	---	--------------

5. ОБЩИЕ ПРАВИЛА ТЕХНИКИ БЕЗОПАСНОСТИ.

ВНИМАНИЕ! Ознакомьтесь со всеми предупреждениями по технике безопасности, инструкциями, рисунками и техническими характеристиками, относящимися к данной газонокосилке. Несоблюдение предупреждений и инструкций может привести к поражению электрическим током, возгоранию и/или серьезным травмам.

Сохраните все предупреждения и инструкции для дальнейшего пользования!

5.1. Обучение.

- Прочитайте инструкцию внимательно. Ознакомьтесь с правилами управления и правильного использования устройства.
- Не разрешайте эксплуатировать устройство детям или людям, не ознакомленным с данными инструкциями. Местные предписания могут ограничивать допустимый возраст пользователя.
- Не стригите траву, если поблизости находятся люди, в особенности дети, или животные.
- Пользователь несет ответственность за несчастные случаи или опасности, которые могут возникнуть для других людей или их имущества.

5.2. Подготовка.

- Во время работы всегда носите водонепроницаемую обувь и длинные брюки.
- Не работайте с инструментом босиком или в открытых сандалиях.
- Тщательно осмотрите место, где вы хотите применить инструмент, и удалите все камни, палки, провода, кости и другие посторонние предметы.
- Перед использованием обязательно осмотрите лезвия, болты крепления лезвий и режущее устройство в сборе на предмет износа и повреждений. Заменяйте изношенные или поврежденные компоненты, чтобы не нарушить балансировку.
- При наличии нескольких лезвий, будьте осторожны, так как вращение одного лезвия может привести к вращению других.

5.3. Управление.

- Эксплуатируйте инструмент только при дневном свете или при хорошем искусственном освещении.
- Избегайте использования изделия на сырой траве.
- Обеспечьте надежную опору на склонах.
- Передвигайтесь шагом, не бегайте.
- При работе двигайтесь поперек склонов, никогда не двигайтесь вверх и вниз.
- Проявляйте крайнюю осторожность при смене направления движения на склонах.
- Не косите чрезмерно крутые склоны.
- Соблюдайте крайнюю осторожность при движении задним ходом или подтягивании изделия к себе.
- Останавливайте лезвие(я), если газонокосилку необходимо наклонить для транспортировки по поверхности, отличной от травы, и при транспортировке к месту эксплуатации и обратно.

- Эксплуатация запрещена, когда имеются неисправные ограждения или при отсутствии защитных приспособлений, например, дефлекторов и/или травосборника.
- Включайте двигатель осторожно, соблюдая инструкции, ноги при этом должны находиться как можно дальше от лезвия (лезвий).
- При запуске двигателя газонокосилку не наклоняйте, за исключением случаев, когда это необходимо сделать для запуска. В этом случае не наклоняйте инструмент больше, чем это необходимо, и поднимайте только ту часть, которая находится дальше от пользователя. Прежде чем возвращать оборудование на землю, убедитесь, что обе руки находятся в рабочем положении.
- Не ставьте руки или ноги рядом с вращающимися деталями или под ними. Всегда держитесь на расстоянии от разгрузочного отверстия.
- Во время работы двигателя никогда не оставляйте оборудование без присмотра.
- Извлеките батареи перед очисткой засоров, проверкой или приведением работ на газонокосилке.
- После удара о посторонний предмет осмотрите оборудование на наличие повреждений и устраните неисправность при необходимости.
- При наличии аномальной вибрации немедленно остановите оборудование.

5.4. Обслуживание и хранение.

- Все гайки, болты и винты должны быть надежно затянуты для обеспечения безопасности и работоспособности.
- Часто проверяйте травосборник на предмет износа и снижения эксплуатационных качеств.
- Замените изношенные или поврежденные детали в целях безопасности.
- Будьте осторожны при настройке оборудования во избежание защемления пальцев между движущимися лезвиями и неподвижными частями устройства.
- При ремонте убедитесь, что используются сменные ножи нужного типа.

5.5. Остаточный риск.

При эксплуатации инструмента могут возникнуть дополнительные остаточные риски, которые могут быть не описаны правилами техники безопасности.

Даже применяя соответствующие правила техники безопасности и предохранительные устройства, невозможно избежать определенных остаточных рисков. Они включают в себя:

- Травмы в результате касания вращающихся/движущихся частей.
- Травмы в результате замены каких-либо деталей, лезвий или дополнительных принадлежностей.
- Травмы в результате длительного использования инструмента. При использовании инструмента в течение длительного времени убедитесь, что вы делаете регулярные перерывы.
- Нарушение слуха.
- Опасности для здоровья в результате вдыхания пыли, которая образуется при эксплуатации оборудования.

6. СБОРКА.

ВНИМАНИЕ! Перед установкой дополнительных принадлежностей убедитесь, что инструмент выключен, а аккумулятор извлечен.

6.1. Установка и извлечение аккумуляторной батареи (не входит в комплект изделия).

ВНИМАНИЕ! Перед установкой и извлечением аккумуляторной батареи убедитесь, что инструмент выключен.

- Чтобы установить аккумуляторную батарею, совместите её с аккумуляторным отсеком (8) и вставьте аккумуляторную батарею в отсек (8) таким образом, чтобы аккумуляторная батарея зафиксировалась в нужном положении (Рис.1).
- Чтобы удалить аккумуляторную батарею, нажмите кнопку блокировки и одновременно извлеките аккумуляторную батарею.

6.2. Установка нижней ручки.

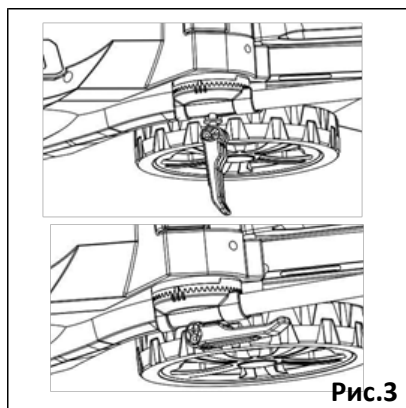


Рис.3

Отрегулируйте два зубчатых зажима нижней ручки (4) (Рис.1) на подходящую высоту и закрепите ее двумя быстросъемными зажимами (Рис. 3).

6.3. Установка верхней ручки.

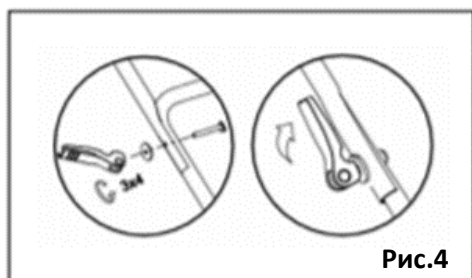


Рис.4

Совместите отверстия в верхней (3) и нижней (4) ручках.

Снимите винты двух быстросъемных зажимов. Установите болт в отверстия изнутри. Закрепите верхнюю ручку (3) шайбами и быстросъемными зажимами. (Рис. 4)

6.4. Сборка травосборника.

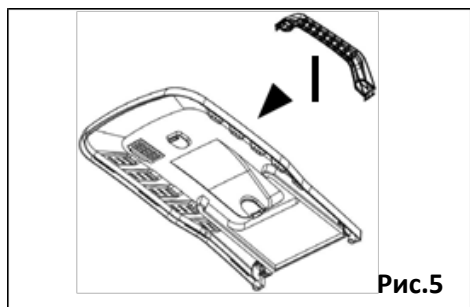


Рис.5

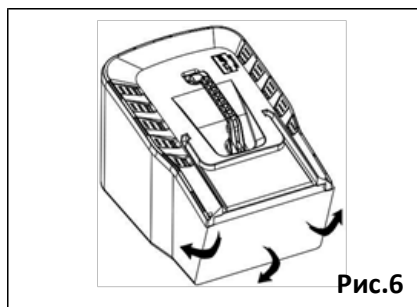


Рис.6

Закрепите пластиковую ручку на верхней крышке травосборника (5). (Рис. 5).

Закрепите пластиковые крючки мешка травосборника на металлической раме травосборника (5). (Рис. 6).

6.5. Присоединение травосборника к газонокосилке.

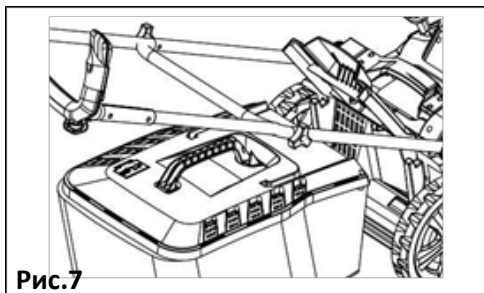


Рис.7

Поднимите заднюю заслонку (10) и прикрепите травосборник (5). (Рис.1 и 7)
Отпустите заднюю заслонку (10).

7. ЭКСПЛУАТАЦИЯ ГАЗОКОСИЛКИ. УПРАВЛЕНИЕ.

ВНИМАНИЕ! Отключите газонокосилку и убедитесь, что лезвие полностью остановилось, прежде чем регулировать высоту среза, опорожнять/снимать/заменять травосборник.

7.1. Регулировка высоты среза.

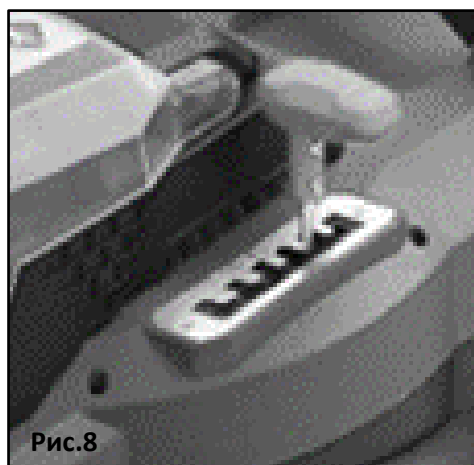


Рис.8

Высоту среза можно установить на разную высоту, потянув за ручку регулирования высоты среза (7) (Рис.1 и 8) к наружи и переместив ее в нужное положение.

Имеется 6 настроек высоты среза и диапазон высоты среза от 25 до 75 мм.

7.2. Включение и отключение газонокосилки.

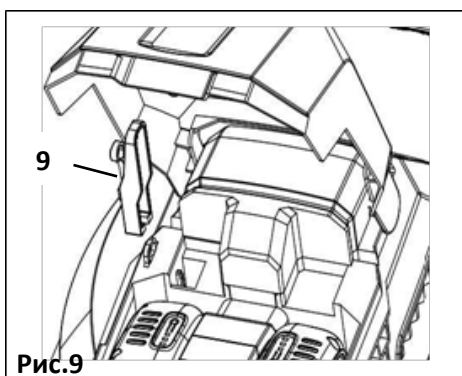


Рис.9

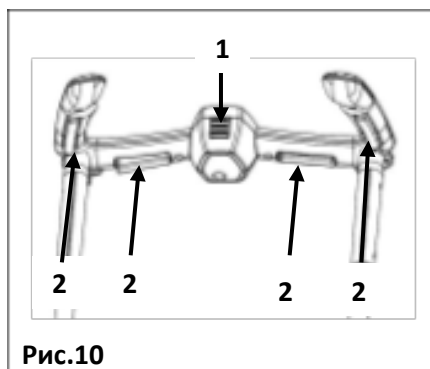


Рис.10

Вставьте автоматический выключатель (9) в устройство. (Рис. 9)

Примечание: Устройство не запустится без автоматического выключателя.

Чтобы включить устройство, нажмите и удерживайте кнопку защиты от непроизвольного запуска (1) на ручке панели управления, нажмите и удерживайте любую из четырех кнопок запуска (2). (Рис. 10).

Устройство запустится примерно через 2 секунды.

Отпустите кнопки запуска (2), чтобы отключить газонокосилку.

7.3. **Функционирование индикатора уровня наполнения травосборника.**

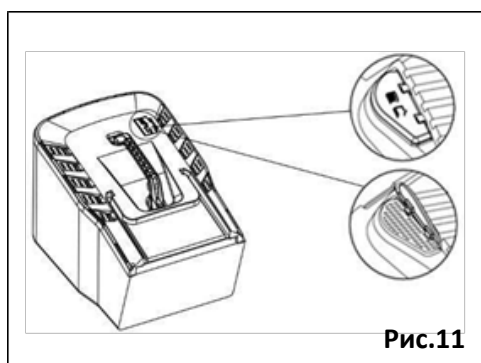


Рис.11

Если травосборник (5) не полный, индикатор уровня заполнения травосборника (5) будет открыт (Рис.1 и 11).

Если травосборник (5) полный, то индикатор уровня заполнения травосборника будет закрыт. Очистите травосборник (5), когда индикатор уровня наполнения закрыт.

7.4. **Зарядка аккумуляторной батареи (не входит в комплект изделия).**

Прочитайте и следуйте всем инструкциям и предупреждениям данного руководства.

Перед началом эксплуатации зарядите аккумуляторы.

ВНИМАНИЕ! Аккумуляторы и зарядное устройство не входят в комплект изделия.

ВНИМАНИЕ! Схемы и рисунки в данной инструкции носят информативный характер и могут отличаться от конструкции вашей модели. Производитель оставляет за собой право изменять конструкцию и технические параметры изделия без предупреждения.

Рекомендации по выбору аккумуляторов и зарядного устройства.

Аккумулятор: (REDVERG - арт.730011 или арт.730021).

- Тип аккумулятора: Li-ion.
- Напряжение аккумулятора: 18 В
- Емкость аккумулятора: 2000 или 4000 мА/ч.

Зарядное устройство: (REDVERG – арт.730001).

- Вход зарядного устройства: 220В/50 Гц; 65Вт.
- Выход зарядного устройства: 21 В пост. тока; Ток заряда- 2,4 А.
- Время зарядки: 1 час.

ВНИМАНИЕ! Риск получения травмы! Соблюдайте инструкции по технике безопасности при работе с беспроводными инструментами.

ОПАСНО! Опасность повреждения устройства! Не следует разряжать батарею полностью.

Модификации аккумуляторов и зарядных устройств.

ВНИМАНИЕ! В зависимости от модификации аккумулятора и зарядного устройства (старого или нового образца) процесс зарядки может производиться в следующем порядке.

ВАРИАНТ 1. Тестовая зарядка зарядным устройством (не входит в комплект изделия). ПРИМЕЧАНИЕ: Новые аккумуляторы заряжены не полностью и подлежат зарядке перед использованием в вашем аккумуляторном инструменте.



Рис.12

1. Подключите зарядное устройство к надлежащему источнику питания пер. тока. Загорится немигающий **ЗЕЛЕНЫЙ** индикатор, указывающий, что зарядное устройство подключено к надлежащему источнику питания (Рис.12).

2. Вставьте ребра аккумулятора в пазы на зарядном устройстве так, чтобы защелки с каждой стороны аккумулятора защелкнулись, и аккумулятор надежно зафиксировался в зарядном устройстве.

3. Когда аккумулятор будет зафиксирован в зарядном устройстве, на зарядном устройстве и аккумуляторе будут загораться разные комбинации светодиодных индикаторов, указывающих на статус зарядки:



Рис.13

• **Немигающий КРАСНЫЙ индикатор на зарядном устройстве** указывает, что зарядное устройство начало цикл зарядки (Рис.13).

При перегреве аккумулятора выше 45°C, из за предустановленной защиты от перегрева, аккумулятор не будет заряжаться в зарядном устройстве. Дайте аккумулятору остыть приблизительно в течение 30 минут перед зарядкой.



Рис.13а

Немигающий **ЗЕЛЁНЫЙ** индикатор на зарядном устройстве показывает, что зарядное устройство перестало заряжать (Рис.13а).

Попеременно мигающие **КРАСНЫЙ** и **ЗЕЛЕНЫЙ** индикаторы на зарядном устройстве указывают, что зарядное устройство неисправно и подлежит замене. Обратитесь в авторизованный сервисный центр.

ПРИМЕЧАНИЕ: в случае индикации неисправности аккумулятора, вытащите аккумулятор и установите его назад в зарядное устройство. Если индикация не изменится, попробуйте зарядить другой аккумулятор. Если другой аккумулятор заряжается нормально, утилизируйте неисправный аккумулятор. Если при зарядке другого аккумулятора снова появляется индикация неисправности, возможно, неисправно зарядное устройство.

- Чтобы извлечь аккумулятор, нажмите на защелку аккумулятора и выдвиньте его из зарядного устройства;
- После зарядки отключите зарядное устройство от источника питания.

Советы по продлению срока службы аккумулятора:

- Не храните аккумуляторы полностью разряженными. Перед тем как поместить аккумулятор на хранение необходимо его полностью зарядить.

ВАРИАНТ 2. Перед первым применением аккумулятор необходимо зарядить:

- Вставьте сетевой штекер зарядного устройства в розетку. Загорится немигающий **ЗЕЛЁНЫЙ** индикатор, указывающий, что зарядное устройство подключено к надлежащему источнику питания.
- Вставьте ребра аккумулятора в пазы на зарядном устройстве так, чтобы защелки с каждой стороны аккумулятора защелкнулись, и аккумулятор надежно зафиксировался в зарядном устройстве.
- Когда аккумулятор будет зафиксирован в зарядном устройстве, на зарядном устройстве и аккумуляторе будут загораться разные комбинации светодиодных индикаторов, указывающих на статус зарядки:
 - Немигающий **КРАСНЫЙ** индикатор на зарядном устройстве указывает, что зарядное устройство начало цикл зарядки. Мигающие попеременно **красный-жёлтый-зелёный** индикаторы на аккумуляторе указывает, что аккумулятор заряжается;
 - Три немигающих индикатора (**красный-жёлтый-зелёный**) на аккумуляторе и зелёный индикатор на зарядном устройстве указывает, что аккумулятор полностью заряжен;
 - При перегреве аккумулятора выше 45°C, из за предустановленной защиты от перегрева, аккумулятор не будет заряжаться в зарядном устройстве. Дайте аккумулятору остыть приблизительно в течение 30 минут перед зарядкой;
 - Немигающий **ЗЕЛЁНЫЙ** индикатор на зарядном устройстве показывает, что зарядное устройство перестало заряжать;
 - Попеременно мигающие **КРАСНЫЙ** и **ЗЕЛЁНЫЙ** индикаторы на зарядном устройстве указывают, что зарядное устройство неисправно и подлежит замене. Обратитесь в авторизованный сервисный центр;

ПРИМЕЧАНИЕ! В случае индикации неисправности аккумулятора, вытащите аккумулятор и установите его назад в зарядное устройство. Если индикация не изменится, попробуйте зарядить другой аккумулятор. Если другой аккумулятор заряжается нормально, утилизируйте неисправный аккумулятор. Если при зарядке другого аккумулятора снова появляется индикация неисправности, возможно, неисправно зарядное устройство.

- Чтобы извлечь аккумулятор, нажмите на защелку аккумулятора и выдвиньте его из зарядного устройства;
- После зарядки отключите зарядное устройство от источника питания.

Советы по продлению срока службы аккумулятора:

- Не храните аккумуляторы полностью разряженными. Перед тем как поместить аккумулятор на хранение необходимо его полностью зарядить.

Индикатор заряда аккумулятора (аккумуляторы не входят в комплект изделия) (Рис.14).

Аккумулятор оснащен индикатором заряда. Чтобы посмотреть, насколько еще хватит мощности аккумулятора, нажмите кнопку индикации питания. Три зелёных индикатора сигнализируют о полном заряде аккумулятора. Обозначения заряда аккумулятора показаны в таблице.



Рис.14

Состояние индикатора аккумулятора	Уровень заряда батареи
■:ВКЛ. □:ВЫКЛ. ◻:Мигает	
	50 % - 100 %
	20 % - 50 %
	0 % - 20 %
	Зарядите аккумулятор

Важная информация об аккумуляторе: утилизация аккумулятора.

- Ваш аккумулятор является ионно-литиевой аккумуляторной батареей. Местные, государственные и федеральные нормы запрещают утилизацию таких батарей вместе с бытовыми отходами.
- Обратитесь в местные органы по контролю утилизации отходов для получения информации об утилизации/переработке.

8. ТЕХНИЧЕСКИЕ ХАРАКТЕРИСТИКИ.

Характеристики	RD-LM36-400BL/U
Номинальная мощность.	36В(2x18 В) Li-ion
Число оборотов.	3600 /мин
Ширина захвата.	400 мм
Высота среза.	25—75 мм
Ступени высоты среза.	6
Объем травосборника.	45 л
Вес.	12,5 кг

*** Используйте 2 аккумуляторных блока по 18 В, одинаковой емкости и мощности.**

9. ТЕХНИЧЕСКОЕ ОБСЛУЖИВАНИЕ И ХРАНЕНИЕ.

ВНИМАНИЕ! Перед работами по очистке и техническому обслуживанию всегда извлекайте аккумуляторные блоки, отключайте устройство и подождите, пока лезвия полностью не остановятся.

ВНИМАНИЕ! Данное устройство должно обслуживаться только квалифицированными специалистами.

ВНИМАНИЕ! Всегда надевайте защитные перчатки при работе с устройством.

9.1. Очистка.

- Регулярно прочищайте устройство мягкой щеткой или тряпкой с жидким мылом.
- Очистите травосборник, когда он полон или после каждого скашивания.
- Основание должно быть очищено после каждого использования, так как будут скапливаться обрезки травы, листья, пыль и другой мусор. Отключите устройство, извлеките аккумулятор и подождите, пока лезвие полностью не остановится. Поверните устройство в сторону и очистите нижнее основание устройства щеткой.
- Не используйте растворитель, например, бензин, спирт, аммиачную воду и т.д. Эти растворители могут повредить пластмассовые детали.

9.2. Техническое обслуживание.

- Устройство разработано для работы в течение длительного периода времени с минимальным техническим обслуживанием. Срок службы зависит от правильного ухода и регулярной чистки.
- Чтобы заменить лезвие, ослабьте крепление лезвия и осторожно его выньте. Затем замените лезвие на новое и затяните крепления.

9.3. Хранение.

- Тщательно очистите устройство и извлеките аккумулятор перед хранением.
- Храните устройство в надежном, безопасном и недоступном для детей месте.
- Избегайте помещений со слишком высокой или низкой температурой.
- Температура хранения инструмента должна быть от +5 до +40 °С.
- Оберегайте инструмент от прямых солнечных лучей. Лучше хранить инструмент в темноте или слабоосвещенном помещении.

- Не храните инструмент в полиэтиленовом пакете, это может способствовать повышению влажности, что нежелательно для электрического инструмента.

10. ТЕХНИЧЕСКИЕ НЕИСПРАВНОСТИ И СПОСОБЫ ИХ УСТРАНЕНИЯ.

Проблема.	Возможные причины.	Возможные пути решения.
Оборудование не запускается.	Не установлен автоматический выключатель.	Установить автоматический выключатель.
	Задержка на 2 секунды.	Подождите 2 секунды после включения устройства.
	Аккумулятор установлен неправильно.	Извлеките и установите аккумулятор снова.
	Батарея не заряжена.	Зарядить батарею.
	Внутренние повреждения или износ, например, поврежденный двигатель.	Отремонтируйте в уполномоченном сервисном центре.
Сильный шум.	Не затянуты крепления.	Проверить и затянуть крепления.
	Внутренние повреждения или износ.	Отремонтировать в уполномоченном сервисном центре.
Неравномерное скашивание.	Лезвие затупилось.	Заменить лезвие.
	Высота среза слишком низкая.	Установите более высокую высоту среза .
Травосборник не наполняется.	Основание устройства засорено.	Отключите устройство и дождитесь, когда лезвия полностью останутся, очистите основание устройства.

11. УТИЛИЗАЦИЯ ИЗДЕЛИЯ.

В соответствии с распоряжением ЕС 2012/19/ЕС об электрическом и электронном оборудовании и его реализации в национальном законодательстве, все электроинструменты необходимо утилизировать отдельно и перерабатывать экологически чистым методом.

Другой вариант: если пользователь электроинструмента не возвращает инструмент производителю, он несет ответственность за надлежащую утилизацию в определенных пунктах сбора, где происходит подготовка изделий к переработке согласно национальным законам и правилам по переработке. Это не относится к дополнительным принадлежностям и инструментам без электрических и электронных компонентов.

Утилизация аккумулятора:

Старые батареи и аккумуляторы не являются бытовыми отходами, и должны утилизироваться в соответствии с действующим законодательством.

Доставьте непригодные батареи и аккумуляторы дилеру или сдайте в пункты сбора общего назначения.

Утилизация упаковки:

Упаковка состоит из картона и маркированной пленки, которая подлежит вторичной переработке. Доставьте эти материалы в центр переработки отходов.

Аккумуляторы/батареи:

Литий-ионные.

Не бросайте батареи в контейнеры для мусора, в воду или огонь.

Аккумуляторы/батареи должны быть извлечены из устройства перед утилизацией.

Аккумуляторы/батареи должны быть переработаны или утилизированы экологически чистым способом.

12. СРОК СЛУЖБЫ.

Срок службы изделия 2 года. Указанный срок службы действителен при соблюдении потребителем требований данного руководства по эксплуатации. При полной выработке ресурса изделия необходимо его утилизировать с соблюдением всех норм и правил. Для этого необходимо обратиться в специализированное предприятие, которое соблюдает все законодательные требования и занимается профессиональной утилизацией.



Продукция соответствует требованиям:

ТР ТС 010/2011 «О безопасности машин и оборудования»;

ТР ТС 020/2011 «Электромагнитная совместимость технических средств»;

ТР ЕАЭС 037/2016 " Об ограничении применения опасных веществ в изделиях электротехники и радиоэлектроники".

Импортер и уполномоченный представитель изготовителя:

ООО "ТМК ОптимаТорг" 603002, Россия, г. Нижний Новгород, ул. Марата, д.25.

Сделано в КНР

13. ОБЩИЕ УСЛОВИЯ ГАРАНТИЙНОГО ОБСЛУЖИВАНИЯ.

Правовой основой настоящих гарантийных обязательств является действующее законодательство Российской Федерации, в частности Федеральный Закон РФ «О защите прав потребителей» и Гражданский Кодекс РФ часть 2 статьи 451- 491. Условия и ситуации, не оговоренные в настоящих гарантийных обязательствах, разрешаются в соответствии с вышеуказанными законами.

Уважаемый покупатель! Вы приобрели оборудование фирмы **RedVerg!** Производитель гарантирует бесплатный ремонт оборудования в течение 12 месяцев со дня продажи через торговую сеть при наличии оригинала гарантийного талона установленного образца, а также при правильной эксплуатации изделия согласно прилагаемой инструкции. В течение гарантийного срока владелец имеет право на бесплатный ремонт изделия по неисправностям, которые явились следствием производственных дефектов. Техническое освидетельствование изделия на предмет установления гарантийного случая производится в авторизованных производителем сервисных центрах. Гарантийный ремонт производится только при наличии гарантийного талона. При отсутствии гарантийного талона, а также при не полностью заполненном талоне, гарантийный ремонт не производится, претензии по качеству не принимаются, при этом гарантийный талон считается недействительным и изымается гарантийной мастерской. Инструмент предоставляется в ремонт в комплекте с рабочими сменными приспособлениями и элементами их крепления. Заменяемые детали переходят в собственность мастерской.

Гарантийные обязательства не распространяются на следующие случаи:

- несоблюдение пользователем предписания инструкции по эксплуатации, ненадлежащее хранение и обслуживание, использование инструмента не по назначению;
- эксплуатация инструмента с признаками неисправности (повышенный шум, вибрация, неравномерное вращение, потеря мощности, снижение оборотов, сильное искрение, запах гари);
- при наличии механических повреждений (трещин, сколов) корпуса или шнура электропитания;
- при наличии повреждений, вызванных действием агрессивных сред и высоких температур или иных внешних факторов, таких как дождь, снег, повышенная влажность и др., например, при коррозии металлических частей;
- при наличии повреждений, вызванных сильным внутренним или внешним загрязнением, попаданием в инструмент инородных тел, например, песка, камней, материалов и веществ, не являющихся отходами, сопровождающими применение инструмента по назначению, ненадлежащим уходом;
- при неисправностях, возникших вследствие перегрузки, повлекшей выход из строя сопряженных или последовательных деталей, например, ротора и статора, а также вследствие несоответствия параметров электросети напряжению, указанному в табличке номиналов;
- при выходе из строя быстроизнашивающихся деталей и комплектующих (угольных щёток, приводных ремней и колес, резиновых уплотнений, сальников, смазки, свечей зажигания, защитных кожухов, направляющих роликов, стволов и т. п.), сменных приспособлений (пилкок, ножей, дисков, триммерных головок, форсунок, сварочных наконечников, патронов, подошв, цанг, сверл, буров, шин, цепей, звездочек, болтов, гаек и фланцев крепления, аккумуляторов);
- при вскрытии, попытках самостоятельного ремонта и смазки оборудования, при внесении самостоятельных изменений в конструкцию изделия, о чем свидетельствуют, например, заломы на шлицевых частях крепежа корпусных деталей, отсутствующие или

не довернутые винты и элементы крепления, щели на корпусе, удлинённый шнур питания;

- при наличии повреждений или изменений серийного номера на оборудовании или в гарантийном талоне, или при их несоответствии;
- на неисправности, возникшие в результате перегрузки инструмента, повлекшей выход из строя электродвигателя или других узлов и деталей. К безусловным признакам перегрузки изделия относятся, помимо прочих: появление цветов побежалости, деформация или оплавления деталей и узлов изделия, потемнение или обугливание изоляции проводов электродвигателя под действием высокой температуры.
- при перегреве изделия или не соблюдении требований к составу и качеству топливной смеси, повлекшего выход из строя поршневой группы, к безусловным признакам которого относятся залегание поршневого кольца и/или наличие царапин и потертостей на внутренней поверхности цилиндра и поверхности поршня, разрушение или оплавление опорных подшипников шатуна и поршневого пальца;
- на профилактическое обслуживание (регулировка, чистка, промывка, смазка и прочий уход).

Срок гарантии продлевается на время нахождения изделия в гарантийном ремонте.

Товар получен в исправном состоянии, без видимых повреждений, в полной комплектации, проверен в моем присутствии, претензий по качеству товара не имею. С условиями гарантийного обслуживания ознакомлен и согласен:

Подпись: _____

Адреса гарантийных мастерских уточняйте на сайте: **редверг.рф** или по телефону горячей линии: **8-800-700-70-77**

Внимание! При продаже должны заполняться все поля гарантийного талона. Неполное или неправильное заполнение гарантийного талона может привести к отказу от выполнения гарантийных обязательств.

С условиями гарантийного обслуживания ознакомлен(а). При покупке изделия было проверено. Претензий к упаковке, комплектации и внешнему виду не имею.

Подпись покупателя _____

Корешок талона №2 на гарантийный ремонт

(модель _____)

Изъят « _____ » 20__ г.

Исполнитель _____ (подпись) _____ (фамилия, имя, отчество)

Корешок талона №1 на гарантийный ремонт

(модель _____)

Изъят « _____ » 20__ г.

Исполнитель _____ (подпись) _____ (фамилия, имя, отчество)

Талон № 1*

на гарантийный ремонт
(модель _____)

Серийный номер №: _____

Заполняет торговая организация:

Продан _____
(наименование предприятия - продавца)

Дата продажи _____ Место печати

Продавец _____
(подпись)

_____ (фамилия, имя, отчество)

*талон действителен при заполнении

Талон № 2*

на гарантийный ремонт
(модель _____)

Серийный номер №: _____

Заполняет торговая организация:

Продан _____
(наименование предприятия - продавца)

Дата продажи _____ Место печати

Продавец _____
(подпись)

_____ (фамилия, имя, отчество)

*талон действителен при заполнении

Заполняет ремонтное предприятие

(наименование и адрес предприятия)

Исполнитель _____ (_____)

(подпись) (фамилия, имя, отчество)

Владелец _____ (_____)

(подпись) (фамилия, имя, отчество)

Дата ремонта _____ Место печати

Утверждаю _____

(должность, подпись)

(ФИО руководителя предприятия)

Заполняет ремонтное предприятие

(наименование и адрес предприятия)

Исполнитель _____ (_____)

(подпись) (фамилия, имя, отчество)

Владелец _____ (_____)

(подпись) (фамилия, имя, отчество)

Дата ремонта _____ Место печати

Утверждаю _____

(должность, подпись)

(ФИО руководителя предприятия)

Внимание! При продаже должны заполняться все поля гарантийного талона. Неполное или неправильное заполнение гарантийного талона может привести к отказу от выполнения гарантийных обязательств.

С условиями гарантийного обслуживания ознакомлен(а). При покупке изделие было проверено. Претензий к упаковке, комплектации и внешнему виду не имею.

Подпись покупателя _____

Корешок талона №4 на гарантийный ремонт

(модель _____)

Изъят« _____ » 20__ г.

Исполнитель _____ (подпись) _____ (фамилия, имя, отчество)

Корешок талона №3 на гарантийный ремонт

(модель _____)

Изъят« _____ » 20__ г.

Исполнитель _____ (подпись) _____ (фамилия, имя, отчество)

Талон № 3*

на гарантийный ремонт
(модель _____)

Серийный номер №: _____

Заполняет торговая организация:

Продан _____
(наименование предприятия - продавца)

Дата продажи _____ Место печати _____

Продавец _____
(подпись)

_____ (фамилия, имя, отчество)

*талон действителен при заполнении

Талон № 4*

на гарантийный ремонт
(модель _____)

Серийный номер №: _____

Заполняет торговая организация:

Продан _____
(наименование предприятия - продавца)

Дата продажи _____ Место печати _____

Продавец _____
(подпись)

_____ (фамилия, имя, отчество)

*талон действителен при заполнении

Заполняет ремонтное предприятие

_____ (наименование и адрес предприятия)

Исполнитель _____ (подпись) (_____) (фамилия, имя, отчество)

Владелец _____ (подпись) (_____) (фамилия, имя, отчество)

Дата ремонта _____ Место печати

Утверждаю _____ (должность, подпись)

_____ (ФИО руководителя предприятия)

Заполняет ремонтное предприятие

_____ (наименование и адрес предприятия)

Исполнитель _____ (подпись) (_____) (фамилия, имя, отчество)

Владелец _____ (подпись) (_____) (фамилия, имя, отчество)

Дата ремонта _____ Место печати

Утверждаю _____ (должность, подпись)

_____ (ФИО руководителя предприятия)