

DEWALT®

503909-59 RUS/UA

перевод с оригинала инструкции

DW040

Рисунок 1

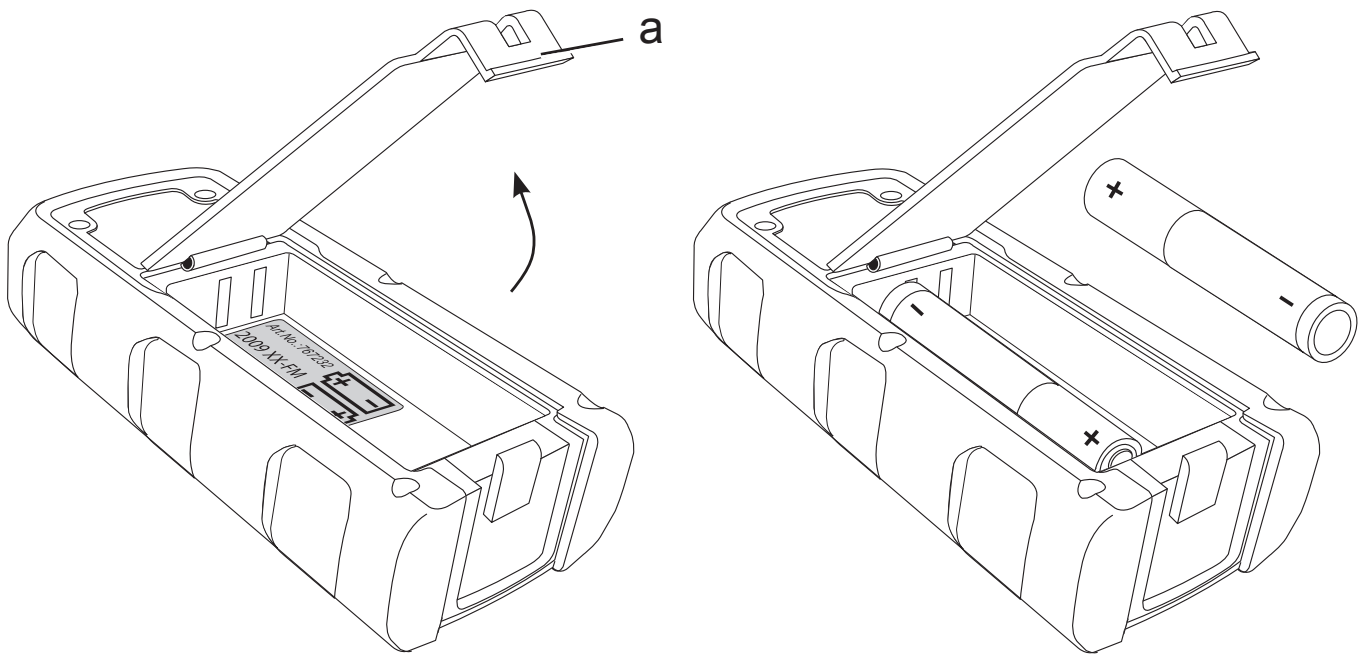


Рисунок 2

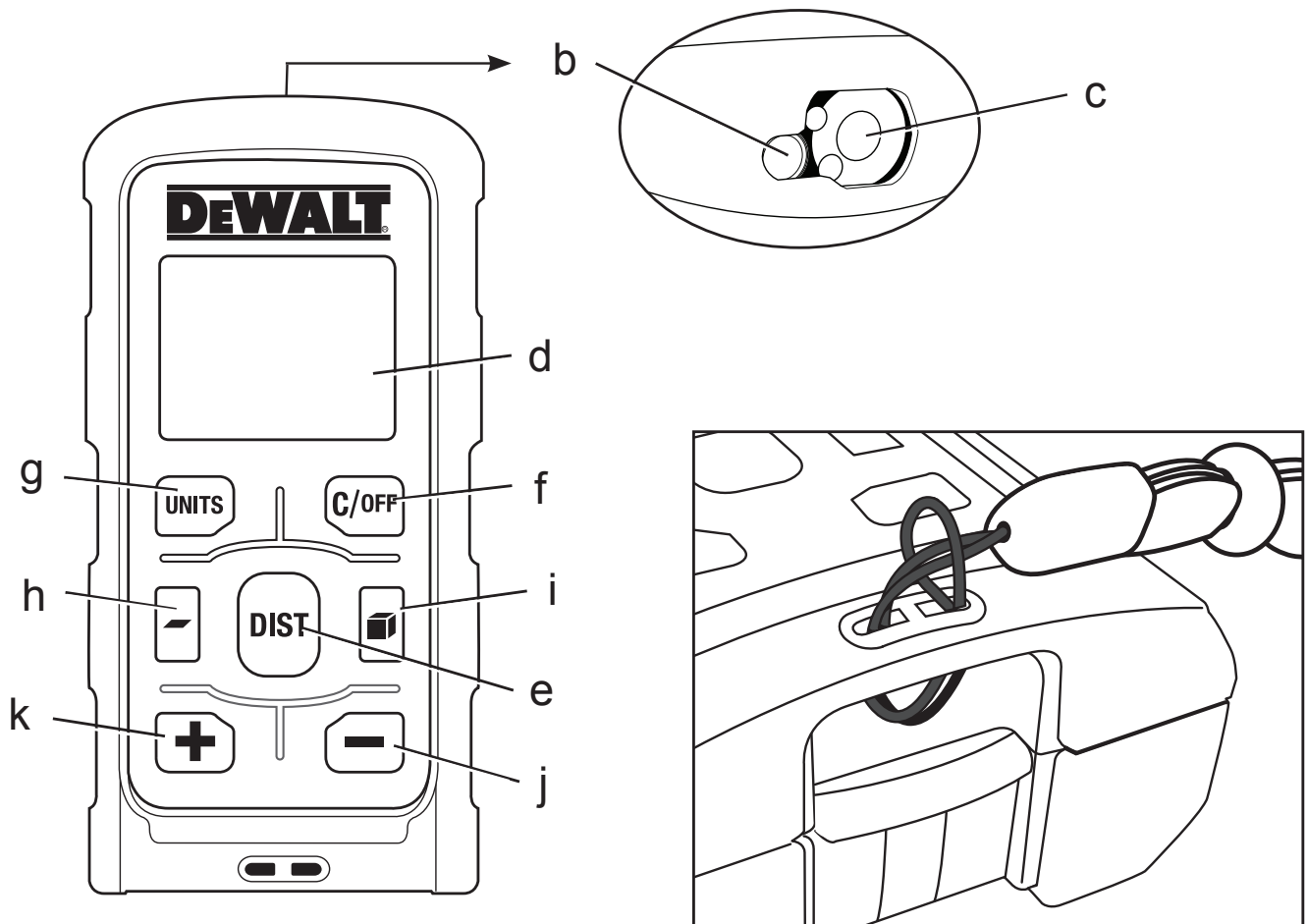


Рисунок 3

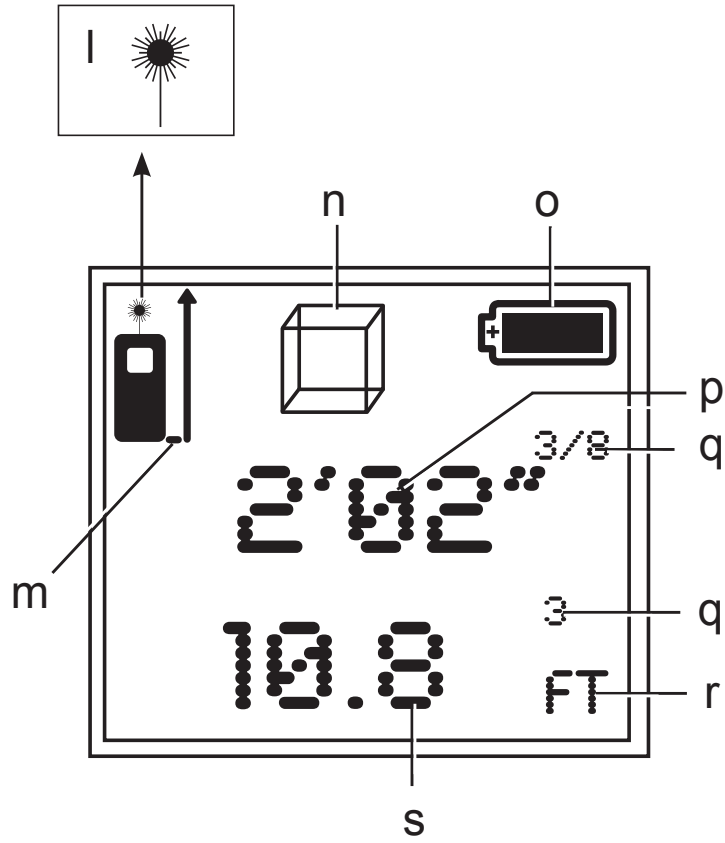


Рисунок 4

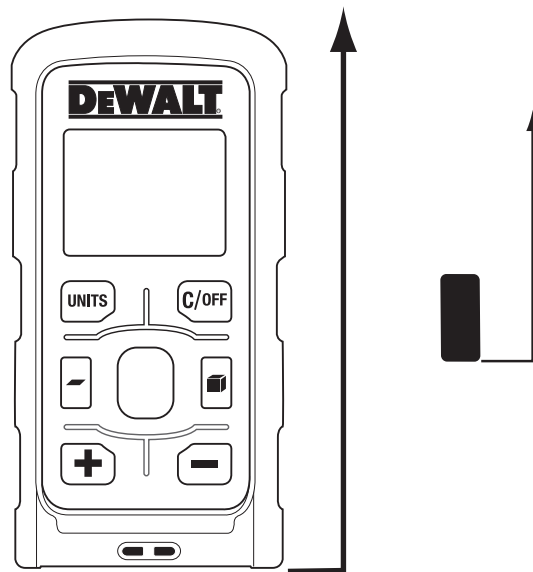


Рисунок 5

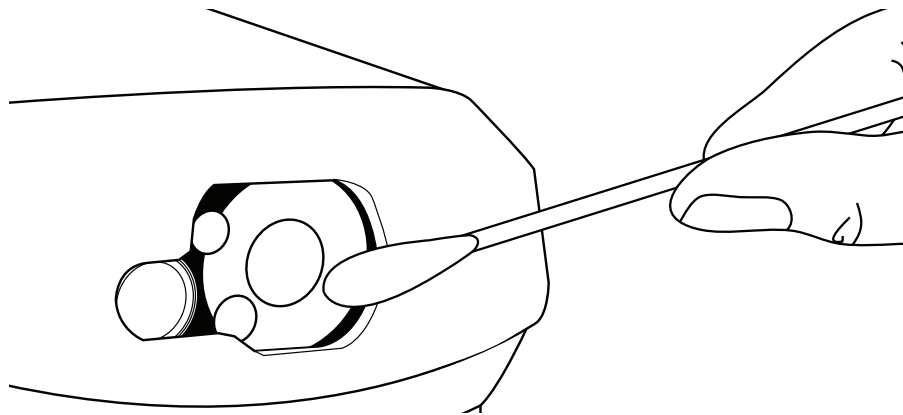


Рисунок 6

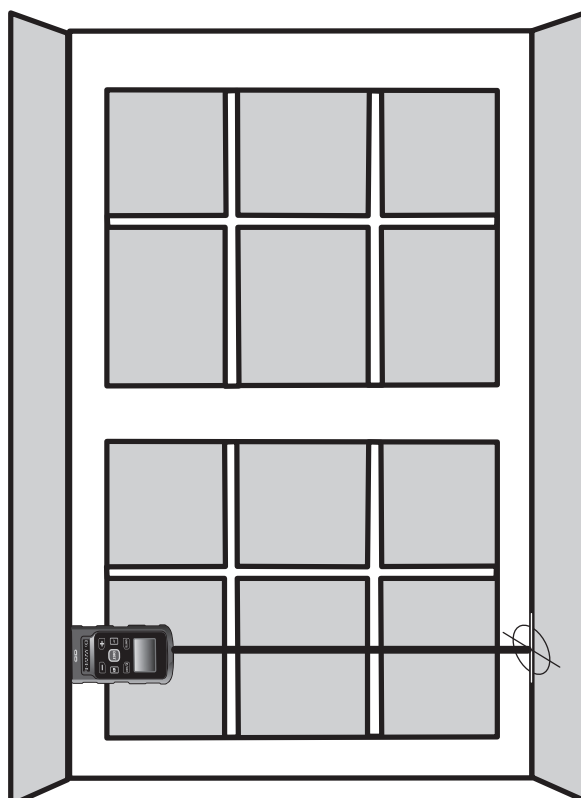


Рисунок 7

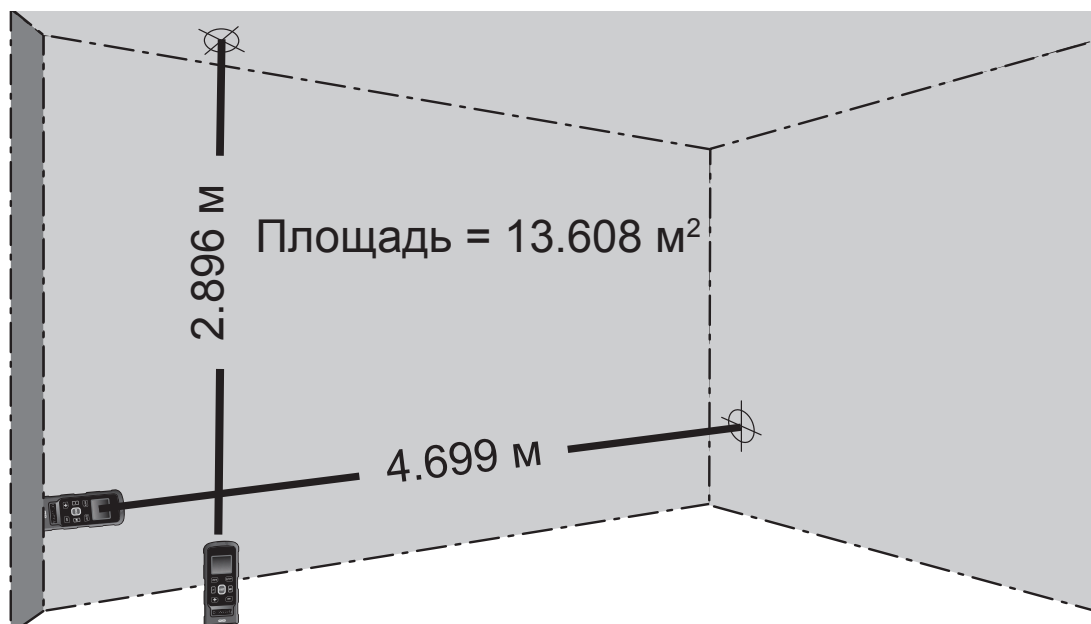
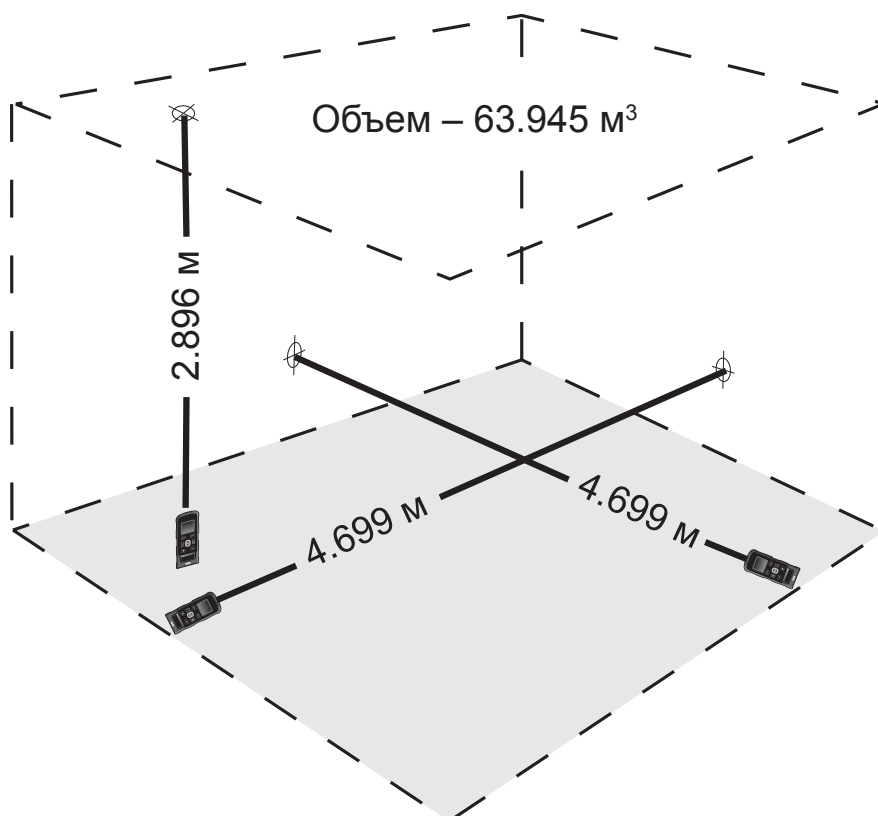


Рисунок 8



ЛАЗЕРНЫЙ ИЗМЕРИТЕЛЬ РАССТОЯНИЙ DW040

Поздравляем Вас!

Вы выбрали электрический прибор фирмы DEWALT. Тщательная разработка изделий, многолетний опыт фирмы по производству электроприборов, различные усовершенствования сделали электроприборы DEWALT одними из самых надежных помощников для профессионалов.

Технические характеристики

DW040		
Напряжение питания	V	3,0 2 x LR03 батарейки 1,5 В пост. тока (размер AAA)
Тип		1
Мощность лазерного излучателя	мВт	< 1
Класс лазера		2
Длина волны	нм	635
Расходимость луча	м/рад.	0,16 x 0,6
Длительность импульса	с	1 x 10 ⁻⁹
Диапазон разметки (при 22°C)		300 мм – 40 м
Точность разметки (при 22°C)	мм	± 3
Рабочая температура		от -7 °C до 50 °C
Класс защиты		IP54
Вес	кг	0,15*

* с батарейками питания

Определения: Предупреждения безопасности

Следующие определения указывают на степень важности каждого сигнального слова. Прочтите руководство по эксплуатации и обратите внимание на данные символы.



ОПАСНО: Означает чрезвычайно опасную ситуацию, которая приводит к смертельному исходу или получению тяжелой травмы.



ВНИМАНИЕ: Означает потенциально опасную ситуацию, которая может привести к смертельному исходу или получению тяжелой травмы.



ПРЕДУПРЕЖДЕНИЕ: Означает потенциально опасную ситуацию, которая может привести к

получению травмы легкой или средней тяжести.

ПРЕДОСТЕРЕЖЕНИЕ:

Используемое без символа опасности слово означает потенциально опасную ситуацию, которая может привести к повреждению оборудования.



Риск поражения электрическим током!



Огнеопасность!

Меры безопасности при работе с лазерными приборами



ВНИМАНИЕ! Внимательно прочтите все инструкции. Несоблюдение всех перечисленных ниже инструкций может привести к поражению электрическим током, возникновению пожара и/или получению серьезной травмы.

СОХРАНИТЕ ДАННЫЕ ИНСТРУКЦИИ

- **Используйте лазерный прибор только с предназначенными для него батарейками питания.** Использование батареек иного типа может привести к возникновению пожара.
- **Храните не используемый лазерный прибор в месте, недоступном для детей и посторонних лиц.** Лазерные приборы представляют опасность в руках неопытных пользователей.
- **Используйте только те дополнительные приспособления, которые рекомендованы производителем для Вашей модели прибора.** Дополнительные принадлежности и аксессуары, подходящие для одного прибора, при использовании с другой моделью могут стать причиной получения травмы.
- **Если Ваш лазерный измеритель расстояний нуждается в ремонте, обратитесь в ближайший авторизованный центр DEWALT.**
- **Ни в коем случае не рассматривайте лазерный луч через оптические**

приборы, такие как телескоп или теодолит. Попадание лазерного луча в глаза привести к серьезному поражению глаз.

- **Никогда не устанавливайте лазерный прибор в положении, при котором возможно умышленное или случайное попадание лазерного луча в глаза.** Попадание лазерного луча в глаза привести к серьезному поражению глаз. По возможности располагайте лазерный луч выше или ниже уровня глаз.
- **Никогда не устанавливайте лазерный прибор вблизи от отражающих поверхностей, которые могут отразить лазерный луч в глаза пользователя или случайного лица.** Это может привести к серьезному поражению глаз.
- **Всегда выключайте лазерный прибор, когда он не используется.** Включенный прибор увеличивает риск попадания лазерного луча в глаза.
- **Никогда не используйте лазерный прибор в присутствии детей и не позволяйте детям пользоваться прибором.** Это может привести к серьезному поражению глаз.
- **Никогда не снимайте и не стирайте с прибора предупреждающие этикетки.** При отсутствии предупреждающих этикеток пользователь или случайное лицо могут непредумышленно подвергнуться облучению.
- **Никогда не пытайтесь вскрыть лазерный прибор при помощи, например, отвертки и пр.**



ВНИМАНИЕ: Использование иных средств управления или регулирующих устройств или нарушение инструкций, обозначенных в данном руководстве по эксплуатации, может привести к опасному радиационному облучению.



ВНИМАНИЕ! НИ В КОЕМ СЛУЧАЕ НЕ РАЗБИРАЙТЕ ЛАЗЕРНЫЙ ПРИБОР! Внутри нет обслуживаемых пользователем деталей. Разборка данного прибора делает гарантию на продукт недействительной. Ни в коем случае не видоизменяйте прибор. Модификация данного

прибора может стать причиной опасного лазерного облучения.

Дополнительные правила безопасности при работе с лазерными приборами

- Данный лазерный прибор относится к классу 2, в соответствии со стандартом EN 60825-1:2007. Не заменяйте лазерный диод ни на какой другой тип. В случае повреждения лазерный прибор должен ремонтироваться только в авторизованном сервисном центре.
- Используйте лазерный прибор только по назначению, описанном в данном руководстве. Прямое попадание луча лазера 2-го класса в глаз считается безопасным в течение не более 0,25 секунды. В этом случае ответная реакция глазного века обеспечивает достаточную защиту глаза.
- Перед первым использованием прибора прочтите все предупреждения безопасности на этикетке!
- Всегда устанавливайте лазерный прибор в положение, в котором его луч не может пересекаться с уровнем глаз людей. Будьте особенно внимательны, если в рабочей зоне присутствуют ступеньки и отражающие поверхности.

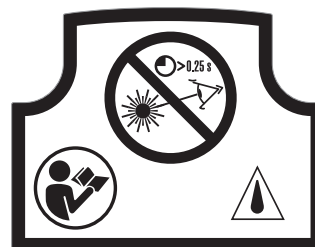
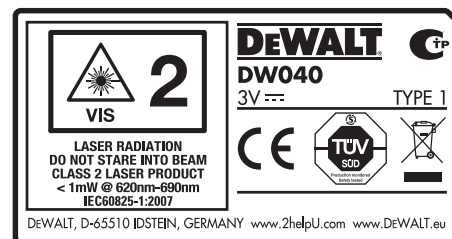
Остаточные риски

Следующие риски являются характерными при использовании лазерных приборов:

- Травмы в результате поражения лазерным лучом.

Маркировка инструмента

На приборе имеются следующие знаки:





Перед использованием внимательно прочтите данное руководство по эксплуатации.



Внимание! Лазер!



Не смотрите на лазерный луч.



Класс защиты: IP54.

МЕСТО ПОЛОЖЕНИЯ КОДА ДАТЫ

Код даты, который также включает в себя год изготовления, отштампован внутри отсека для батареек.

Пример:

2011 XX XX
Год изготовления

Важные правила безопасности при использовании батареек питания



ВНИМАНИЕ: Батарейки могут взорваться или протечь, и могут стать причиной травмы или возникновения пожара. Для снижения риска:

- Строго следуйте всем инструкциям и предупреждениям, содержащимся в маркировке батареек питания и на упаковке.
- Всегда вставляйте батарейки питания с соблюдением полярности, совмещая отметки «+» и «-» на батарейке и устройстве.
- Не допускайте короткого замыкания контактов батарейки питания.
- Ни в коем случае не пытайтесь заряжать батарейки питания.
- Не смешивайте старые и новые батарейки питания. Заменяйте одновременно все батарейки питания новыми батарейками такой же марки и типоразмера.
- Отработанные батарейки немедленно вынимайте из устройства и утилизируйте их в соответствии с местным законодательством.
- Не бросайте батарейки питания в огонь.
- Держите батарейки питания в не доступном для детей месте.

- Вынимайте батарейки питания из устройства, если Вы не будете им пользоваться в течение нескольких месяцев.

Батарейки питания (Рис. 1)

ТИП БАТАРЕЕК ПИТАНИЯ

Данный лазерный прибор работает от 2-х LR03 батареек (размер AAA).

Комплект поставки

В упаковку входят:

- 1 Лазерный измеритель расстояний
 - 2 LR03 батарейки питания (размер AAA)
 - 1 Антистатический браслет
 - 1 Напоясная сумка
 - 1 Руководство по эксплуатации
- Проверьте прибор, детали и дополнительные приспособления на наличие повреждений, которые могли произойти во время транспортировки.
 - Перед началом работы необходимо внимательно прочитать настоящее руководство и принять к сведению содержащуюся в нем информацию.

Описание (Рис. 1-3)



ВНИМАНИЕ: Ни в коем случае не видоизменяйте лазерный прибор или какую-либо его часть. Это может привести к получению травмы или повреждению прибора.

- Крышка отсека для батареек питания
- Лазерный излучатель
- Линза приемного устройства
- Жидкокристаллический дисплей
- DIST Кнопка включения
- C/ OFF Кнопка выключения
- UNITS Кнопка измерительных единиц
- Кнопка измерения площади
- Кнопка измерения объема
- Кнопка «-»
- Кнопка «+»

ДИСПЛЕЙ ЛАЗЕРНОГО ПРИБОРА

- Индикатор включения лазера
- Индикатор плоскости измерений
- Индикатор измерения площади/объема
- Индикатор батареек питания

- p. Дополнительная строка измерения (верхняя)
- q. Показатель дроби и степени измерительных единиц
- r. Индикатор измерительных единиц
- s. Главная строка измерения (нижняя)

НАЗНАЧЕНИЕ

Ваш лазерный измеритель предназначен для измерения расстояний, площади и объема.

НЕ ИСПОЛЬЗУЙТЕ прибор во влажных условиях или при наличии в окружающем пространстве легко воспламеняющихся жидкостей или газов.

Данный лазерный измеритель расстояний является профессиональным инструментом. **НЕ РАЗРЕШАЙТЕ** детям прикасаться к прибору. Неопытные пользователи должны использовать данный прибор под руководством опытного инструктора.

Распаковка изделия

НАКЛЕЙКА ЭТИКЕТКИ С ПРЕДУПРЕЖДЕНИЕМ

Меры безопасности на этикетке, наклеенной на лазерный прибор, должны быть сформулированы на языке пользователя. В комплект поставки прибора входит отдельный лист с самоклеящимися этикетками с надписями на разных языках.



ВНИМАНИЕ: Убедитесь, что требования безопасности на этикетке сформулированы на Вашем языке.

Предупреждения должны быть следующими:

ЛАЗЕРНОЕ ИЗЛУЧЕНИЕ
НЕ СМОТРИТЕ НА ЛАЗЕРНЫЙ ЛУЧ
ЛАЗЕРНЫЙ ПРОДУКТ КЛАССА 2

- Если предупреждения сформулированы на иностранном языке, поступите следующим образом:
 - Снимите с листа нужную этикетку.
 - Аккуратно приложите этикетку к поверхности существующей этикетки.
 - Прижмите этикетку, приклеивая ее на место.

СБОРКА И РЕГУЛИРОВКА



ВНИМАНИЕ! Никогда не устанавливайте лазерный прибор в положении, при котором возможно умышленное

или случайное попадание лазерного луча в глаза.

Попадание лазерного луча в глаза приведет к серьезному поражению глаз.

Замена батареек питания (Рис. 1, 3)

ПРИМЕЧАНИЕ: Данный лазерный измеритель расстояний работает от 2-х LR03 батареек питания (размер AAA) напряжением 1,5 В пост. тока.

УСТАНОВКА БАТАРЕЕК ПИТАНИЯ

1. Откройте крышку отсека для батареек (а), как показано на рис. 1.
2. Вставьте 2 LR03 (размер AAA) батарейки питания в отсек, располагая их в соответствии с символами + и – внутри отсека.

ПРИМЕЧАНИЕ: Мигание индикатора батареек (о) на дисплее означает, что срок службы батареек подходит к концу.

Прикрепление антистатического браслета (Рис. 2)

См. инструкции на рис. 2.

ЭКСПЛУАТАЦИЯ



ВНИМАНИЕ! Никогда не устанавливайте лазерный прибор в положении, при котором возможно умышленное или случайное попадание лазерного луча в глаза. Попадание лазерного луча в глаза приведет к серьезному поражению глаз.

Инструкции по использованию



ВНИМАНИЕ: Всегда следуйте указаниям действующих норм и правил безопасности.



ПРЕДУПРЕЖДЕНИЕ: Использование иных средств управления или регулирующих устройств или нарушение инструкций, обозначенных в данном руководстве по эксплуатации, может привести к опасному радиационному облучению.



ПРЕДУПРЕЖДЕНИЕ: Для снижения риска получения травмы и повреждения имущества, а также для обеспечения постоянного высококачественного измерения, перед и после важных замеров периодически производите контрольные измерения. См. раздел Проверка локальной калибровки в главе Техническое обслуживание лазерного прибора.

ВАЖНОЕ ПРИМЕЧАНИЕ: Все измерения производятся от основания лазерного измерителя (Рис. 4).

Контрольная панель лазера

ВКЛЮЧЕНИЕ ЛАЗЕРНОГО ИЗМЕРИТЕЛЯ

РАССТОЯНИЙ **DIST** (РИС. 1, 2)

1. Вставьте 2 LR03 (размер AAA) батарейки питания, как было описано выше. Убедитесь, что крышка отсека (а) плотно закрыта.
2. Для включения лазера нажмите на кнопку DIST. В месте, на которое обращен измеритель, появится красная лазерная точка.

ПРИМЕЧАНИЕ: После включения прибора на дисплее появится изображение батарейки, которое будет присутствовать до конца измерений.

ВЫКЛЮЧЕНИЕ ЛАЗЕРНОГО ИЗМЕРИТЕЛЯ

РАССТОЯНИЙ **C/OFF**

Нажмите и удерживайте кнопку C/OFF (f), пока прибор не выключится.

АВТОМАТИЧЕСКОЕ ВЫКЛЮЧЕНИЕ

Лазерный измеритель расстояний автоматически выключается, если в течение 3-х минут не будет нажата ни одна из кнопок.

СТЕРЕТЬ РЕЗУЛЬТАТЫ ИЗМЕРЕНИЯ

Чтобы стереть результаты предыдущего измерения, нажмите и отпустите кнопку C/OFF (f).

Измерения

ИЗМЕРЕНИЕ КОРОТКИХ ДИСТАНЦИЙ **DIST** (РИС. 2, 6)

1. Включите лазерный измеритель, нажав и отпустив кнопку DIST (e).

2. Наведите лазерный измеритель на требуемую цель.
3. Нажмите и отпустите кнопку DIST (e) для записи измерения на дисплее (d).

ИЗМЕРЕНИЕ ПРОДОЛЖИТЕЛЬНЫХ ДИСТАНЦИЙ **DIST** (РИС. 2, 3, 6)

1. Включите лазерный измеритель, нажав и отпустив кнопку DIST (e).
 2. Наведите лазерный измеритель на требуемую цель.
 3. Нажмите и удерживайте в течение 3-х секунд кнопку DIST (e) для активации режима измерения продолжительных дистанций. Передвигайте лазерный измеритель, измеряя всю требуемую дистанцию. На дисплее появятся буквы «trc» (слежение).
- ПРИМЕЧАНИЕ:** При работе лазерного измерителя в режиме измерения продолжительных дистанций индикатор лазера (l) будет гореть непрерывно.
4. Для остановки продолжительного измерения нажмите и отпустите кнопку DIST (e).

Функции

ПРИБАВИТЬ ИЛИ ВЫЧЕСТЬ ИЗМЕРЕНИЕ



1. Включите лазерный измеритель расстояний.
2. Наведите лазерный измеритель на требуемую цель.
3. Нажмите и отпустите кнопку DIST (e) для измерения первой дистанции.
4. Для активации функции прибавления или вычитания нажмите на кнопку + или - (k, j). На дисплее появится + или -.
5. Снова нажмите на кнопку DIST, чтобы прибавить или вычесть второе измерение. В главной строке измерений появятся результаты вычислений (s). Второе измерение появится в дополнительной строке измерений (p).

ВЫБОР ЕДИНИЦ ИЗМЕРЕНИЯ **UNITS** (РИС. 2)

При каждом нажатии на кнопку (g) на дисплее отобразится следующая единица измерения.

ИЗМЕРЕНИЕ ПЛОЩАДИ

(РИС. 2, 3, 7)

1. Включите лазерный измеритель расстояний.
2. Нажмите на кнопку измерения площади (h). На дисплее появится соответствующее изображение.
3. Наведите лазерный измеритель на первую требуемую цель, как показано на рисунке. Нажмите и отпустите кнопку DIST (e) для записи первой дистанции.
4. Наведите лазерный измеритель на вторую требуемую цель и нажмите и отпустите кнопку DIST (e) для записи второй дистанции.
5. В главной строке измерений (s) появится расчетная площадь. Второе измерение появится в дополнительной строке измерений (p).

ПРИМЕЧАНИЕ: Окончательный результат измерения будет отображен в квадратных футах или квадратных метрах.

ИЗМЕРЕНИЕ ОБЪЕМА КОМНАТЫ

(РИС. 2, 3, 8)

1. Включите лазерный измеритель расстояний.
2. Нажмите кнопку измерения объема (i). На дисплее появится соответствующее изображение.
3. Наведите лазерный измеритель на первую требуемую цель, как показано на рисунке. Нажмите и отпустите кнопку DIST (e) для записи первой дистанции.
4. Наведите лазерный измеритель на вторую требуемую цель и нажмите и отпустите кнопку DIST (e) для записи второй дистанции.
5. Наведите лазерный измеритель на третью требуемую цель и нажмите и отпустите кнопку DIST (e) для записи третьей дистанции.
6. В главной строке измерений (s) появится расчетный объем. Третье измерение появится в дополнительной строке измерений (p).

ПРИМЕЧАНИЕ: Окончательный результат измерения будет отображен в кубических футах или кубических метрах.

ТЕХНИЧЕСКОЕ ОБСЛУЖИВАНИЕ ЛАЗЕРНОГО ПРИБОРА

ВАЖНО: Разборка лазерного измерителя расстояний делает гарантию на продукт недействительной.

- В некоторых случаях, на линзах лазерного излучателя и приемного устройства может скопиться в малых количествах пыль или грязь. Это отрицательным образом влияет на качество проецируемого луча и диапазон использования прибора. Чистите линзы ватной палочкой, смоченной в воде, как показано на рис. 5.



ВНИМАНИЕ: НИКОГДА не включайте лазерный измеритель во время чистки линз. Попадание лазерного луча в глаза приведет к серьезному поражению глаз.

- Корпус прибора чистите влажной безворсовой тканью, например, хлопчатобумажной салфеткой. **ИСПОЛЬЗУЙТЕ ТОЛЬКО ВОДУ – НЕ ИСПОЛЬЗУЙТЕ** чистящие вещества или растворители. Перед тем как убрать лазерный измеритель расстояний на хранение, дайте ему окончательно высохнуть после чистки.
- Для обеспечения точности замеров периодически проводите контрольные измерения. См. раздел **Проверка локальной калибровки**.
- Если Ваш лазерный измеритель расстояний нуждается в ремонте, обратитесь в ближайший авторизованный центр DeWALT.
- Храните не используемый лазерный измеритель в сумке, входящей в комплект поставки.
- Не убирайте в сумку влажный лазерный измеритель. Протрите все внешние части прибора мягкой сухой тканью и оставьте прибор до полного высыхания на воздухе.
- Не храните лазерный измеритель расстояний при температуре ниже -7°C или выше 70°C .



ПРЕДУПРЕЖДЕНИЕ: *Никогда не используйте растворители или другие агрессивные химические средства для чистки неметаллических деталей лазерного прибора. Эти химикаты могут ухудшить свойства материалов, примененных в данных*

деталей. Используйте ткань, смоченную в воде с мягким мылом. Не допускайте попадания какой-либо жидкости внутрь прибора; ни в коем случае не погружайте какую-либо часть прибора в жидкость. Никогда не производите чистку лазерного прибора сжатым воздухом.

Проверка локальной калибровки

Измерьте уже известное расстояние [протяженностью в пределах 3–10 м] при помощи лазерного измерителя, чтобы удостовериться, что прибор работает исправно.

Дополнительные принадлежности

Дополнительные принадлежности и аксессуары, рекомендованные к использованию с Вашим лазерным измерителем расстояний, можно приобрести за отдельную плату в ближайшем сервисном центре.



ВНИМАНИЕ: Поскольку принадлежности, отличные от тех, которые предлагает DEWALT, не проходили тесты на данном изделии, то использование этих принадлежностей может привести к опасной ситуации. Во избежание риска получения травмы, с данным продуктом должны использоваться только рекомендованные DEWALT дополнительные принадлежности.

Если Вам понадобилась помощь в установке какой-либо принадлежности, обратитесь в ближайший авторизованный сервисный центр DEWALT.



ОПАСНО: Для снижения риска получения серьезной травмы никогда не смотрите в лазерный луч в защитных очках или без очков.

Возможные неисправности и способы их устранения

Если условия проведения замеров не позволяют произвести точное измерение, на жидкокристаллическом дисплее отобразится код ошибки. Ниже приведено описание возможных кодов ошибок.

Код	Описание	Устранение
204	Ошибка в расчетах	Повторите измерение
252	Лазерный измеритель слишком горячий	Подождите, пока лазерный измеритель не остынет
253	Лазерный измеритель слишком холодный	Подождите, пока лазерный измеритель не нагреется
255	Слабый сигнал	Измените поверхность цели (например, приложите к стеклянной двери лист белой бумаги)
256	Неправильный замер	Измените поверхность цели (например, приложите к стеклянной двери лист белой бумаги)
257	Слишком яркий свет на заднем плане	Затемните зону проведения замеров
258	За пределами диапазона	Оставайтесь в пределах рабочего диапазона
260	Прервано проецирование лазерного луча	Повторите измерение
294	Дисплей перегружен	Выберите метрическую единицу измерения и повторите замер



Чистка



ВНИМАНИЕ:

- Перед чисткой лазерного прибора извлеките из него батарейку питания.
- Никогда не используйте растворители или другие агрессивные химические средства для чистки неметаллических деталей лазерного прибора. Используйте ткань, смоченную в воде с мягким мылом.
- Не допускайте попадания какой-либо жидкости внутрь прибора; ни в коем случае не погружайте какую-либо часть прибора в жидкость.
- Никогда не производите чистку лазерного прибора сжатым воздухом.

Дополнительные принадлежности



ВНИМАНИЕ: Поскольку принадлежности, отличные от тех, которые предлагает DEWALT, не проходили тесты на данном изделии, то использование этих принадлежностей может привести к опасной ситуации. Во избежание риска получения травмы, с данным продуктом должны использоваться только рекомендованные DEWALT дополнительные принадлежности.

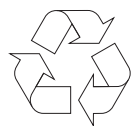
По вопросу приобретения дополнительных принадлежностей обращайтесь к Вашему дилеру.

Защита окружающей среды



Раздельный сбор. Данное изделие нельзя утилизировать вместе с обычными бытовыми отходами.

Если однажды Вы захотите заменить Ваше изделие DEWALT или Вы больше в нем не нуждаетесь, не выбрасывайте его вместе с бытовыми отходами. Отнесите изделие в специальный приемный пункт.



Раздельный сбор изделий с истекшим сроком службы и их упаковок позволяет пускать их в переработку и повторно использовать. Использование переработанных материалов помогает защищать окружающую среду от загрязнения и снижает расход сырьевых материалов.

Местное законодательство может обеспечить сбор старых электроинструментов отдельно от бытового мусора на муниципальных свалках отходов, или Вы можете сдавать их в торговом предприятии при покупке нового изделия.

Фирма DEWALT обеспечивает прием и переработку отслуживших свой срок изделий DEWALT. Чтобы воспользоваться этой услугой, Вы можете сдать Ваше изделие в любой авторизованный сервисный центр, который собирает их по нашему поручению.

Вы можете узнать место нахождения Вашего ближайшего авторизованного сервисного центра, обратившись в Ваш местный офис DEWALT по адресу, указанному в данном руководстве по эксплуатации. Кроме того, список авторизованных сервисных центров DEWALT и полную информацию о нашем

послепродажном обслуживании и контактах Вы можете найти в интернете по адресу: www.2helpU.com.



Батарейки питания

- Утилизируйте отработанные батарейки питания безопасным для окружающей среды способом. Узнайте в ближайшем учреждении органов власти о безопасном для окружающей среды способе переработки и утилизации батареек питания.

ДеВОЛТ

гарантийные условия

Уважаемый покупатель!

1. Поздравляем Вас с покупкой высококачественного изделия ДеВОЛТ и выражаем признательность за Ваш выбор.
 - 1.1. Надежная работа данного изделия в течение всего срока эксплуатации - предмет особой заботы наших сервисных служб. В случае возникновения каких-либо проблем в процессе эксплуатации изделия рекомендуем Вам обращаться только в авторизованные сервисные организации, адреса и телефоны которых Вы сможете найти в Гарантийном талоне или узнать в магазине. Наши сервисные станции - это не только квалифицированный ремонт, но и широкий выбор запчастей и принадлежностей.
 - 1.2. При покупке изделия требуйте проверки его комплектности и исправности в Вашем присутствии, инструкцию по эксплуатации и заполненный Гарантийный талон на русском языке. При отсутствии у Вас правильно заполненного Гарантийного талона мы будем вынуждены отклонить Ваши претензии по качеству данного изделия.
 - 1.3. Во избежание недоразумений убедительно просим Вас перед началом работы с изделием внимательно ознакомиться с инструкцией по его эксплуатации.
2. Правовой основой настоящих гарантийных условий является действующее Законодательство и, в частности, Закон "О защите прав потребителей".
3. Гарантийный срок на данное изделие составляет 12 месяцев и исчисляется со дня продажи. В случае устранения недостатков изделия, гарантийный срок продлевается на период, в течение которого оно не использовалось.
4. Производитель рекомендует проводить периодическую проверку изделия на сервисной станции.
5. В течение 12 месяцев со дня продажи производитель гарантирует бесплатную проверку изделия и рекомендации по замене нормально изнашиваемых частей.
6. Срок службы изделия - 5 лет (минимальный, установленный в соответствии с Законом "О защите прав потребителей").
7. Наши гарантийные обязательства распространяются только на неисправности, выявленные в течение гарантийного срока и

обусловленные производственными или конструктивными факторами.

8. Гарантийные обязательства не распространяются:
 - 8.1. На неисправности изделия, возникшие в результате:
 - 8.1.1. Несоблюдения пользователем предписаний инструкции по эксплуатации изделия.
 - 8.1.2. Механического повреждения, вызванного внешним ударным или любым иным воздействием.
 - 8.1.3. Применения изделия не по назначению.
 - 8.1.4. Стихийного бедствия.
 - 8.1.5. Неблагоприятных атмосферных и иных внешних воздействий на изделие, таких как дождь, снег, повышенная влажность, нагрев, агрессивные среды, несоответствие параметров питающей электросети указанным на инструменте.
 - 8.1.6. Исполнения принадлежностей, расходных материалов и запчастей, не рекомендованных или не одобренных производителем.
 - 8.1.7. Проникновения внутрь изделия посторонних предметов, насекомых, материалов или веществ, не являющихся отходами, сопровождающими применение по назначению, такими как стружка опилки и пр.
 - 8.2. На инструменты, подвергавшиеся вскрытию, ремонту или модификации вне уполномоченной сервисной станции.
 - 8.3. На принадлежности, запчасти, вышедшие из строя вследствие нормального износа, и расходные материалы, такие как приводные ремни, угольные щетки, аккумуляторные батареи, ножи, пилки, абразивы, пыльные диски, сверла, буры и т. п.
 - 8.4. На неисправности, возникшие в результате перегрузки инструмента, повлекшей выход из строя электродвигателя или других узлов и деталей. К безусловным признакам перегрузки изделия относятся, помимо прочего: появление цветов побежалости, деформация или оплавление деталей и узлов изделия, потемнение или обугливание изоляции проводов электродвигателя под воздействием высокой температуры.



ME 77



007

Блзк энд Деккер Гмбх
Блзк энд Деккер Штрассе, 40
65510 Идштайн, Германия

