
DEWALT

D25711

D25712

D25713

D25761

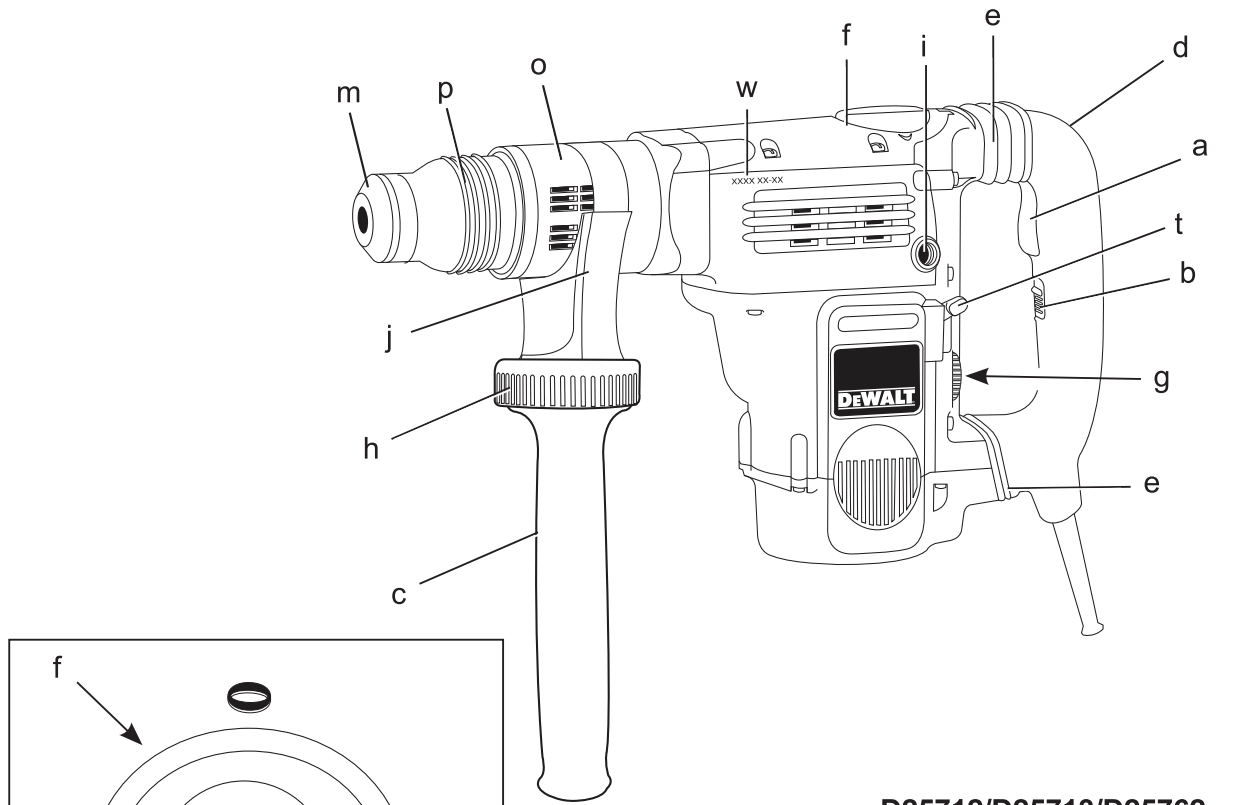
D25762

D25763

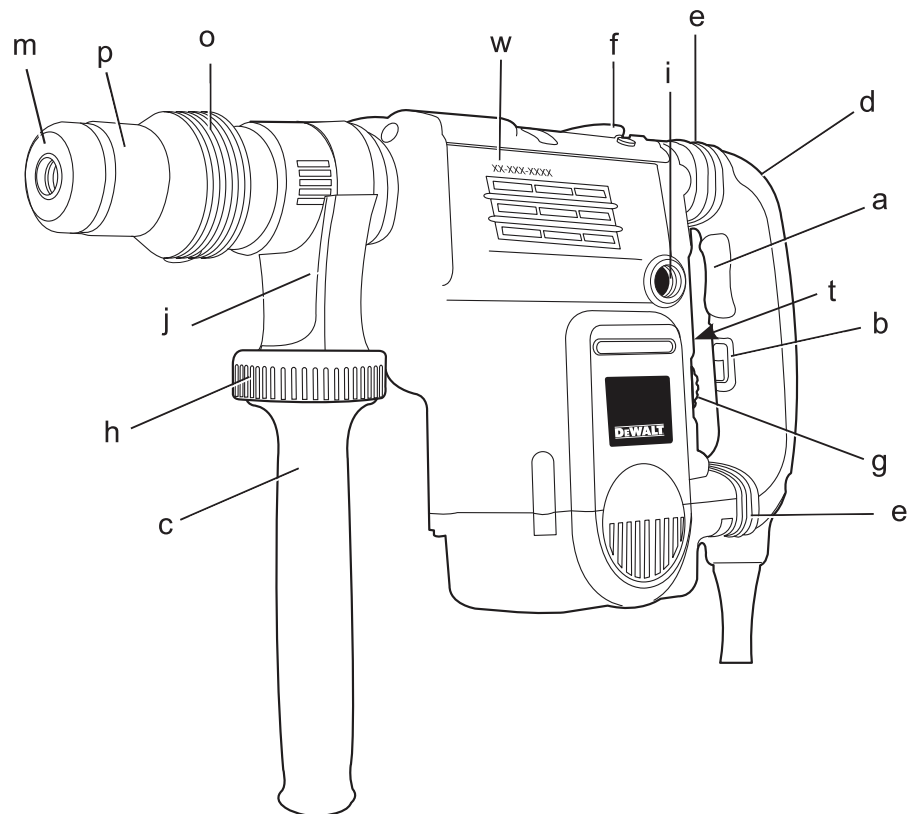
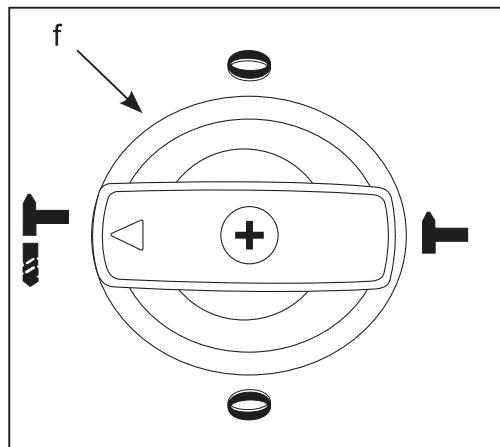
501501-86 RUS/UA

Перевод с оригинала инструкции

Рисунок 1А



D25712/D25713/D25762



D25711/D25761

Рисунок 2А

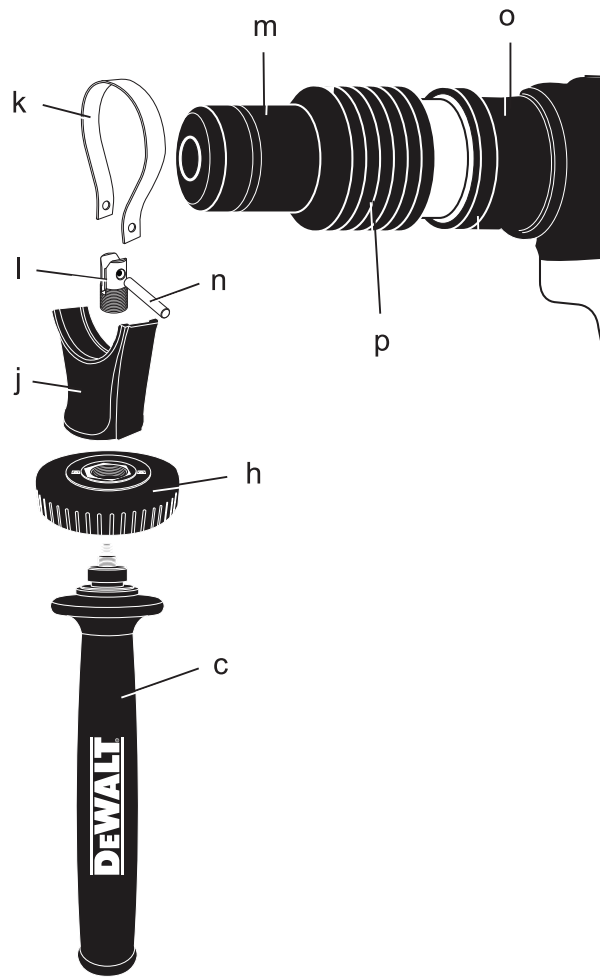
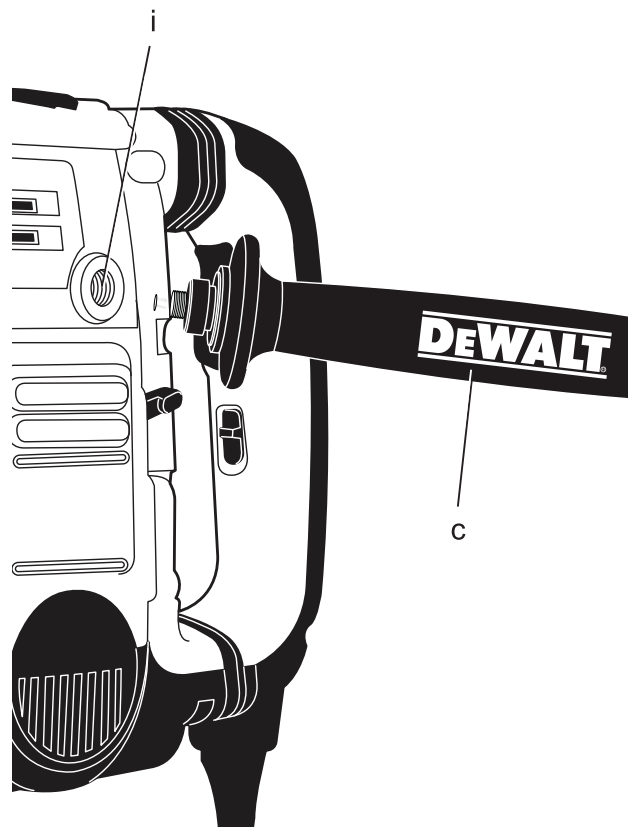
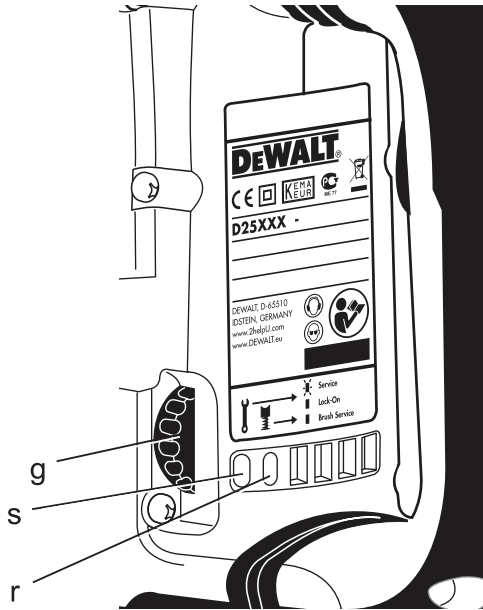


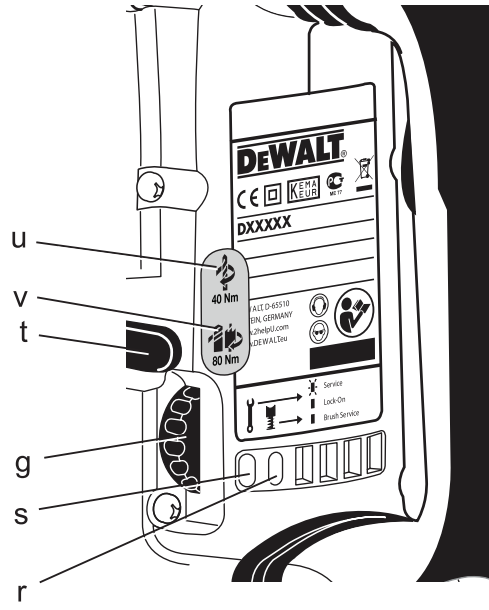
Рисунок 2В



D25711/D25761



D25712/D25762



D25713/D25763

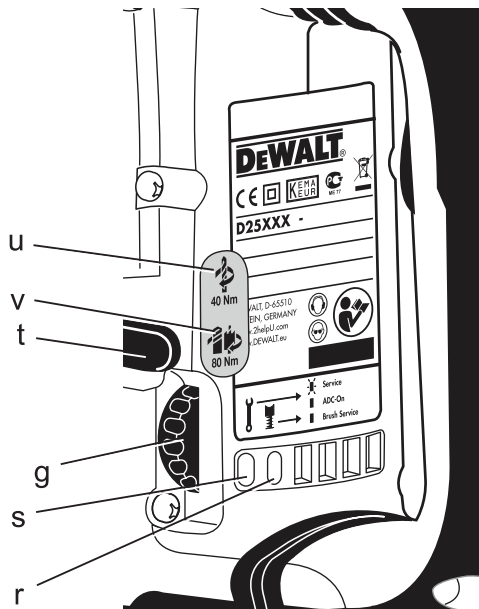


Рисунок 4А

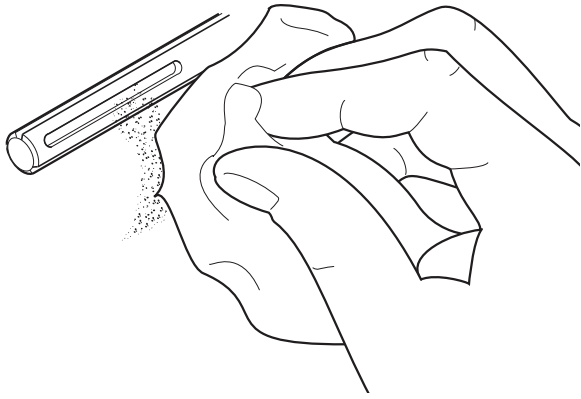


Рисунок 4В

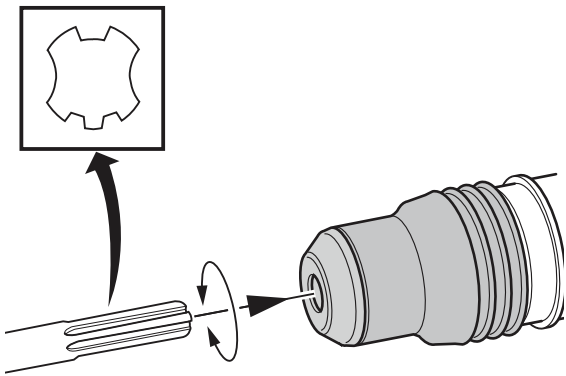


Рисунок 5

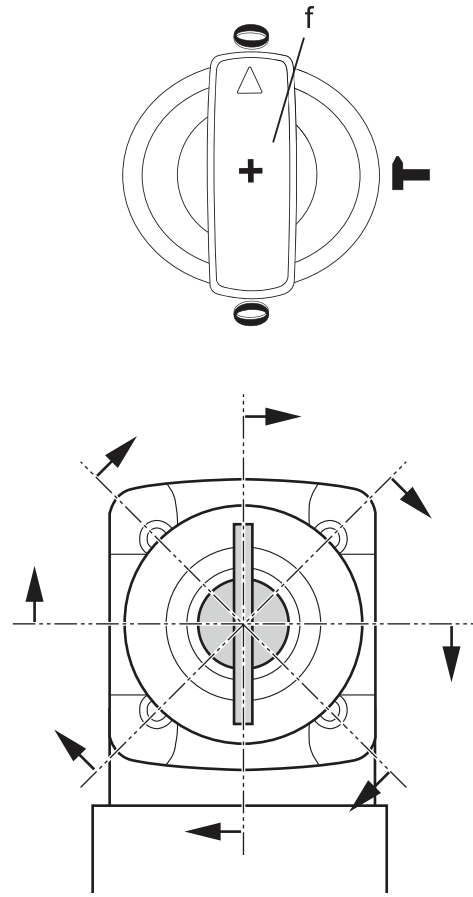
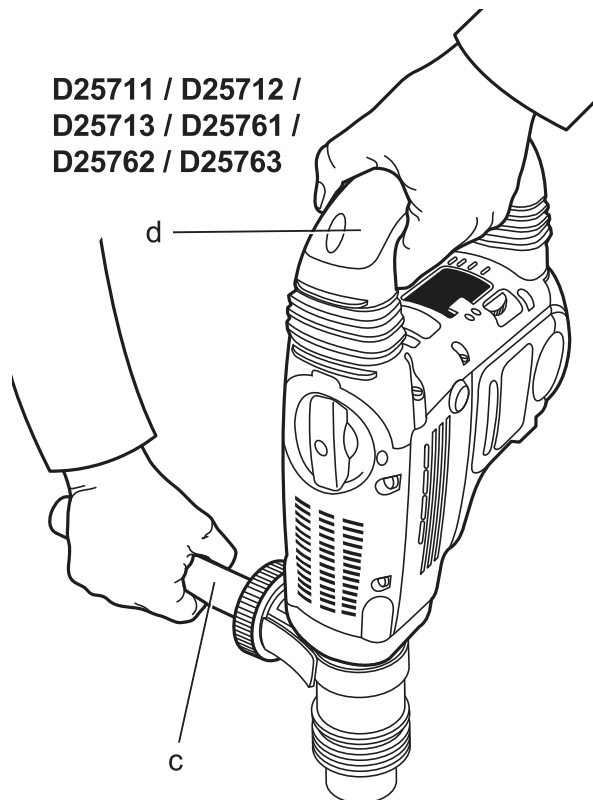


Рисунок 6



КОМБИНИРОВАННЫЕ ПЕРФОРАТОРЫ SDS MAX® D25711, D25712, D25713, D25761, D25762, D25763

Поздравляем Вас!

Вы выбрали электрический инструмент фирмы DEWALT. Тщательная разработка изделий, многолетний опыт фирмы по производству инструментов, различные усовершенствования сделали электроинструменты DEWALT одними из самых надёжных помощников для профессионалов.

Технические характеристики

		D25711	D25712	D25713	D25761	D25762	D25763
Напряжение	В	230	230	230	230	230	230
Тип		1	1	1	1	1	1
Потребляемая мощность	Вт	1250	1300	1300	1500	1500	1500
Энергия удара	Дж	1,5–13	2–14	2–14	3–18	3–18	3–18
Максимальный диаметр сверления в бетоне:							
сплошной бур	мм	12–48	12–48	12–48	18–52	18–52	18–52
полая коронка	мм	40–115	40–125	40–125	40–150	40–150	40–150
Оптимальный диаметр сверления в бетоне:							
сплошной бур	мм	25–40	25–45	25–45	28–48	28–48	28–48
Позиции фиксации долот		24	24	24	24	24	24
Патрон		SDS Max®	SDS Max®	SDS Max®	SDS Max®	SDS Max®	SDS Max®
Вес	кг	8,7	9,1	9,1	9,9	9,9	9,9
L_{pA} (звуковое давление)	дБ(А)	96	95	95	96	96	96
K_{pA} (погрешность измерения звукового давления)	дБ(А)	3	3	3	3	3	3
L_{wA} (акустическая мощность)	дБ(А)	107	106	106	107	107	107
K_{wA} (погрешность измерения акустической мощности)	дБ(А)	3	4	4	4	4	4
Сумма величин вибрации (сумма векторов по трем осям), измеренных в соответствии со стандартом EN 60745:							
Значения вибрационного воздействия, a_h							
Сверление в бетоне							
$a_{h,D} =$	м/с ²	9,8	7,8	7,8	9,3	9,3	9,3
Погрешность K =	м/с ²	1,5	1,5	1,5	1,5	1,5	1,5
Значения вибрационного воздействия, a_h							
Долбление							
$a_{h,Ch_{eq}} =$	м/с ²	8,8	7,2	7,2	8,2	8,2	8,2
Погрешность K =	м/с ²	1,5	1,5	1,5	1,5	1,5	1,5

Уровень вибрации, указанный в данном информационном листке, был рассчитан по стандартному методу тестирования в соответствии со стандартом EN60745

и может использоваться для сравнения инструментов разных марок. Он может также использоваться для предварительной оценки воздействия вибрации.



ВНИМАНИЕ: Заявленная величина вибрации относится только к основным видам применения инструмента. Однако если инструмент применяется не по основному назначению, с другими принадлежностями или содержится в ненадлежащем порядке, уровень вибрации будет отличаться от указанной величины. Это может значительно увеличить воздействие вибрации в течение всего периода работы инструментом.

При оценке уровня воздействия вибрации необходимо также учитывать время, когда инструмент находился в выключенном состоянии или когда он включен, но не выполняет какую-либо операцию. Это может значительно уменьшить уровень воздействия в течение всего периода работы инструментом.

Определите дополнительные меры предосторожности для защиты оператора от воздействия вибрации, такие как: тщательный уход за инструментом и принадлежностями, содержание рук в тепле, организация рабочего места.

Определения: Предупреждения безопасности

Следующие определения указывают на степень важности каждого сигнального слова. Прочтите руководство по эксплуатации и обратите внимание на данные символы.



ОПАСНО: Означает чрезвычайно опасную ситуацию, которая приводит к смертельному исходу или получению тяжёлой травмы.



ВНИМАНИЕ: Означает потенциально опасную ситуацию, которая может привести к смертельному исходу или получению тяжёлой травмы.



ПРЕДУПРЕЖДЕНИЕ: Означает потенциально опасную ситуацию, которая может привести к получению травмы лёгкой или средней тяжести.

ПРЕДОСТЕРЕЖЕНИЕ: Означает ситуацию, не связанную

с получением телесной травмы, которая, однако, может привести к повреждению оборудования.



Риск поражения электрическим током!



Огнеопасность!

Декларация соответствия ЕС

ДИРЕКТИВА ПО МЕХАНИЧЕСКОМУ ОБОРУДОВАНИЮ



D25711, D25712, D25713, D25761, D25762, D25763

DeWALT заявляет, что продукты, обозначенные в разделе «Технические характеристики», разработаны в полном соответствии со стандартами: 2006/42/EC, EN 60745-1, EN 60745-2-6.

Данные продукты также соответствуют Директивам 2004/108/EC и 2011/65/EU. За дополнительной информацией обращайтесь по указанному ниже адресу или по адресу, указанному на последней странице руководства.

Нижеподписавшееся лицо полностью отвечает за соответствие технических данных и делает это заявление от имени фирмы DeWALT.

H. Grossmann

Хорст Гроссманн (Horst Grossmann)
Вице-президент по инженерным разработкам
DeWALT, Richard-Klinger-Straße 11,
D-65510, Idstein, Germany
25.10.2012



ВНИМАНИЕ: Внимательно прочтите руководство по эксплуатации для снижения риска получения травмы.

Общие правила безопасности при работе с электроинструментами



ВНИМАНИЕ! Перед началом работы внимательно прочтите все правила безопасности

и инструкции. Несоблюдение всех перечисленных ниже правил безопасности и инструкций может привести к поражению электрическим током, возникновению пожара и/или получению тяжёлой травмы.

СОХРАНИТЕ ВСЕ ПРАВИЛА БЕЗОПАСНОСТИ И ИНСТРУКЦИИ ДЛЯ ПОСЛЕДУЮЩЕГО ИСПОЛЬЗОВАНИЯ

Термин «Электроинструмент» во всех приведённых ниже указаниях относится к Вашему сетевому (с кабелем) или аккумуляторному (беспроводному) электроинструменту.

1) БЕЗОПАСНОСТЬ РАБОЧЕГО МЕСТА

- a) **Содержите рабочее место в чистоте и обеспечьте хорошее освещение.** Плохое освещение или беспорядок на рабочем месте может привести к несчастному случаю.
- b) **Не используйте электроинструменты, если есть опасность возгорания или взрыва, например, вблизи легко воспламеняющихся жидкостей, газов или пыли.** В процессе работы электроинструменты создают искровые разряды, которые могут воспалить пыль или горючие пары.
- c) **Во время работы с электроинструментом не подпускайте близко детей или посторонних лиц.** Отвлечение внимания может вызвать у Вас потерю контроля над рабочим процессом.

2) ЭЛЕКТРОБЕЗОПАСНОСТЬ

- a) **Вилка кабеля электроинструмента должна соответствовать штепсельной розетке.** Ни в коем случае не видоизменяйте вилку электрического кабеля. **Не используйте соединительные штепсели-переходники, если в силовом кабеле электроинструмента есть провод заземления.** Использование оригинальной вилки кабеля и соответствующей ей штепсельной розетки уменьшает риск поражения электрическим током.
- b) **Во время работы с электроинструментом избегайте физического контакта с заземлёнными объектами, такими**

как трубопроводы, радиаторы отопления, электроплиты и холодильники. Риск поражения электрическим током увеличивается, если Ваше тело заземлено.

- c) **Не используйте электроинструмент под дождем или во влажной среде.** Попадание воды в электроинструмент увеличивает риск поражения электрическим током.
 - d) **Бережно обращайтесь с электрическим кабелем.** Ни в коем случае не используйте кабель для переноски электроинструмента или для вытягивания его вилки из штепсельной розетки. **Не подвергайте электрический кабель воздействию высоких температур и смазочных веществ; держите его в стороне от острых кромок и движущихся частей инструмента.** Повреждённый или запутанный кабель увеличивает риск поражения электрическим током.
 - e) **При работе с электроинструментом на открытом воздухе используйте удлинительный кабель, предназначенный для наружных работ.** Использование кабеля, пригодного для работы на открытом воздухе, снижает риск поражения электрическим током.
 - f) **При необходимости работы с электроинструментом во влажной среде используйте источник питания, оборудованный устройством защитного отключения (УЗО).** Использование УЗО снижает риск поражения электрическим током.
- ### **3) ЛИЧНАЯ БЕЗОПАСНОСТЬ**
- a) **При работе с электроинструментами будьте внимательны, следите за тем, что Вы делаете, и руководствуйтесь здравым смыслом.** Не используйте электроинструмент, если Вы устали, а также находясь под действием алкоголя или понижающих реакцию лекарственных препаратов и других средств. Малейшая неосторожность при работе с электроинструментами может привести к серьёзной травме.

- b) **При работе используйте средства индивидуальной защиты. Всегда надевайте защитные очки.**

Своевременное использование защитного снаряжения, а именно: пылезащитной маски, ботинок на нескользящей подошве, защитного шлема или противошумовых наушников, значительно снизит риск получения травмы.

- c) **Не допускайте непреднамеренного запуска. Перед тем, как подключить электроинструмент к сети и/или аккумулятору, поднять или перенести его, убедитесь, что выключатель находится в положении «выключено».** Не переносите электроинструмент с нажатой кнопкой выключателя и не подключайте к сетевой розетке электроинструмент, выключатель которого установлен в положение «включено», это может привести к несчастному случаю.

- d) **Перед включением электроинструмента снимите с него все регулировочные или гаечные ключи.** Регулировочный или гаечный ключ, оставленный закрепленным на вращающейся части электроинструмента, может стать причиной тяжелой травмы.

- e) **Работайте в устойчивой позе. Всегда сохраняйте равновесие и устойчивую позу.** Это позволит Вам не потерять контроль при работе с электроинструментом в непредвиденной ситуации.

- f) **Одевайтесь соответствующим образом. Во время работы не надевайте свободную одежду или украшения. Следите за тем, чтобы Ваши волосы, одежда или перчатки находились в постоянном отдалении от движущихся частей инструмента.** Свободная одежда, украшения или длинные волосы могут попасть в движущиеся части инструмента.

- g) **Если электроинструмент снабжён устройством сбора и удаления пыли, убедитесь, что данное устройство подключено и используется надлежащим образом.** Использование устройства пылеудаления значительно снижает риск возникновения несчастного

случая, связанного с запыленностью рабочего пространства.

4) ИСПОЛЬЗОВАНИЕ ЭЛЕКТРОИНСТРУМЕНТОВ И ТЕХНИЧЕСКИЙ УХОД

- a) **Не перегружайте электроинструмент. Используйте Ваш инструмент по назначению.** Электроинструмент работает надёжно и безопасно только при соблюдении параметров, указанных в его технических характеристиках.
- b) **Не используйте электроинструмент, если его выключатель не устанавливается в положение включения или выключения.** Электроинструмент с неисправным выключателем представляет опасность и подлежит ремонту.
- c) **Отключайте электроинструмент от сетевой розетки и/или извлекайте аккумулятор перед регулированием, заменой принадлежностей или при хранении электроинструмента.** Такие меры предосторожности снижают риск случайного включения электроинструмента.
- d) **Храните неиспользуемые электроинструменты в недоступном для детей месте и не позволяйте лицам, не знакомым с электроинструментом или данными инструкциями, работать с электроинструментом.** Электроинструменты представляют опасность в руках неопытных пользователей.
- e) **Регулярно проверяйте исправность электроинструмента. Проверяйте точность совмещения и лёгкость перемещения подвижных частей, целостность деталей и любых других элементов электроинструмента, воздействующих на его работу. Не используйте неисправный электроинструмент, пока он не будет полностью отремонтирован.** Большинство несчастных случаев являются следствием недостаточного технического ухода за электроинструментом.
- f) **Следите за остротой заточки и чистотой режущих принадлежностей.** Принадлежности с острыми кромками позволяют

избежать заклинивания и делают работу менее утомительной.

- г) **Используйте электроинструмент, аксессуары и насадки в соответствии с данным Руководством и с учетом рабочих условий и характера будущей работы.** Использование электроинструмента не по назначению может создать опасную ситуацию.

5) ТЕХНИЧЕСКОЕ ОБСЛУЖИВАНИЕ

- а) **Ремонт Вашего электроинструмента должен производиться только квалифицированными специалистами с использованием идентичных запасных частей.** Это обеспечит безопасность Вашего электроинструмента в дальнейшей эксплуатации.

Дополнительные инструкции по технике безопасности при работе перфораторами

- **Надевайте защитные наушники.** Воздействие шума может привести к потере слуха.
- **При работе пользуйтесь дополнительной рукояткой (рукоятками), прилагающейся к инструменту.** Потеря контроля над инструментом может привести к тяжёлой травме.
- **Держите инструмент за изолированные ручки при выполнении операций, во время которых режущий инструмент может соприкоснуться со скрытой проводкой или собственным кабелем.** Контакт режущей принадлежности с находящимся под напряжением проводом делает не покрытые изоляцией металлические части электроинструмента «живыми», что создает опасность поражения оператора электрическим током.

Остаточные риски

Следующие риски являются характерными при использовании перфораторов и отбойных молотков:

- Травмы в результате касания горячих или вращающихся частей инструмента

Несмотря на соблюдение соответствующих инструкций по технике безопасности и использование предохранительных устройств, некоторые остаточные риски невозможно полностью исключить. К ним относятся:

- Ухудшение слуха.
- Риск защемления пальцев при смене насадок.
- Ущерб здоровью в результате вдыхания пыли при работе с бетоном и/или кирпичом.

Маркировка инструмента

На инструменте имеются следующие знаки:



Перед использованием внимательно прочтите данное руководство по эксплуатации.



Используйте средства защиты органов слуха.



Надевайте защитные очки.



Муфта сцепления 40 Нм для большинства работ по сверлению.



Муфта сцепления 80 Нм для операций с высоким крутящим моментом.



Красный светодиодный индикатор сервисного обслуживания. Подробное описание см. в разделе «Светодиодные индикаторы сервисного обслуживания».



Жёлтый светодиодный индикатор сервисного обслуживания. Подробное описание см. в разделе «Светодиодные индикаторы сервисного обслуживания».

МЕСТО ПОЛОЖЕНИЯ КОДА ДАТЫ (РИС. 1)

Код даты (w), который также включает в себя год изготовления, отштампован на поверхности корпуса инструмента.

Пример:

2014 XX XX
Год изготовления

Комплект поставки

В упаковку входят:

- 1 Перфоратор (D25711, D25712, D25713, D25761, D25762, D25763)

- 1 Боковая рукоятка
- 1 Чемодан (только К-модели)
- 1 Руководство по эксплуатации
- 1 Чертеж инструмента в разобранном виде
- Проверьте инструмент, детали и дополнительные приспособления на наличие повреждений, которые могли произойти во время транспортировки.
- Перед началом работы необходимо внимательно прочитать настоящее руководство и принять к сведению содержащуюся в нем информацию.

Описание (Рис. 1А, 1В, 2А-С)



ВНИМАНИЕ: Ни в коем случае не модифицируйте электроинструмент или какую-либо его деталь. Это может привести к получению травмы или повреждению инструмента.

- a. Курковый пусковой выключатель (D25711, D25712, D25713, D25761, D25762, D25763)
- b. Кнопка блокировки выключателя (D25711, D25712, D25713, D25762, D25763)
- c. Боковая рукоятка
- d. Основная рукоятка
- e. Контроль активной вибрации
- f. Переключатель режимов работы
- g. Электронный регулятор скорости вращения и силы удара
- h. Зажимное колесо
- i. Резьбовое отверстие для крепления боковой рукоятки
- j. Зажим боковой рукоятки
- k. Стальной хомут
- l. Втулка
- m. Патрон
- n. Штифт
- o. Зажимное кольцо
- p. Муфта патрона
- q. Зажимная ручка боковой рукоятки

НАЗНАЧЕНИЕ

D25711, D25712, D25713, D25761, D25762, D25763

Ваш перфоратор предназначен для профессиональных работ по сверлению и долблению.

НЕ ИСПОЛЬЗУЙТЕ инструмент во влажных условиях или при наличии в окружающем пространстве легко воспламеняющихся жидкостей или газов.

Данные перфораторы являются профессиональными электроинструментами.

НЕ РАЗРЕШАЙТЕ детям прикасаться к инструменту. Неопытные пользователи должны использовать данный инструмент под руководством опытного инструктора.

- Данное изделие не может использоваться людьми (включая детей) со сниженными физическими, сенсорными и умственными способностями или при отсутствии необходимого опыта или навыка, за исключением, если они выполняют работу под присмотром лица, отвечающего за их безопасность. Не оставляйте детей с инструментом без присмотра.

Плавный пуск

D25712, D25713, D25762, D25763

После каждого включения электроинструмента данная функция автоматически постепенно увеличивает частоту ударов, что дает возможность легко и точно подвести сменный обрабатывающий инструмент (например, долото) к рабочей точке.

Также функция плавного пуска уменьшает непосредственную реакцию от крутящего момента на двигатель и оператора при начинании работ с насадкой, установленной в уже существующем отверстии.

Электронный регулятор скорости вращения и силы удара (Рис. 1, 3)

Электронный регулятор скорости вращения и силы удара (g) позволяет воспользоваться следующими преимуществами:

- использование небольших по размеру принадлежностей без риска их повреждения;
- при долблении мягких или хрупких материалов уменьшение их крошения;
- оптимальный контроль над инструментом при точных работах.

Муфта предельного момента

Предохранительная муфта предельного момента снижает реакцию от крутящего момента, действующую на оператора при заклинивании бура. Это устройство также

предотвращает останов трансмиссии и электродвигателя. Муфта предельного момента установлена на заводе-изготовителе и не может регулироваться в дальнейшем.

Полное регулирование крутящего момента (Рис. 3)

D25711, D25713, D25762, D25763

ПРЕДОСТЕРЕЖЕНИЕ: Перед изменениями в настройках крутящего момента всегда выключайте инструмент, в противном случае он может сломаться.

Данный инструмент снабжен функцией полного регулирования крутящего момента для дополнительного контроля при помощи двухступенчатого зажимного механизма. Дополнительную информацию см. в разделе «Регулирование крутящего момента».

Самонастраивающееся регулирование скорости сверления (ADC)

D25713, D25763 (Рис. 3)

Модели D25713 и D25763 оборудованы самонастраивающимся регулированием скорости сверления. Данная функция контролирует ход инструмента и при необходимости снижает крутящий момент двигателя до управляемого уровня. При выявлении статуса загорится красный светодиодный индикатор (r).

ПРИМЕЧАНИЕ: Если мощность инструмента недостаточна для выполнения операций по обычному сверлению и не горит красный светодиодный индикатор, отнесите инструмент в авторизованный сервисный центр DeWALT.

Светодиодные индикаторы сервисного обслуживания (Рис. 3)

На начальной стадии износа графитовых щёток загорается жёлтый светодиодный индикатор износа щёток (s), означая, что электроинструмент нуждается в сервисном обслуживании не позднее, чем через 8 часов эксплуатации.

D25711, D25712, D25713, D25761, D25762, D25763

При активации кнопки блокировки выключателя (b) в любом из режимов, кроме долбления, загорится красный

светодиодный индикатор (r). Во всех моделях, оборудованных самонастраивающимся регулированием скорости сверления, при включении данной функции загорается красный светодиодный индикатор (r). При неисправности электроинструмента или при полной выработке графитовых щёток красный индикатор начнет мигать (см. подраздел «Щётки электродвигателя» в разделе «Техническое обслуживание»).

Антивибрационная основная рукоятка (Рис. 1)

Амортизаторы в основной рукоятке (d) поглощают колебания, защищая оператора от вибрации. Это увеличивает комфорт в эксплуатации электроинструмента.

Электробезопасность

Электрический двигатель рассчитан на работу только при одном напряжении электросети. Следите за напряжением электрической сети, оно должно соответствовать величине, обозначенной на информационной табличке электроинструмента.



Ваш инструмент DeWALT имеет двойную изоляцию в соответствии со стандартом EN 60745, что исключает потребность в заземляющем проводе.

Повреждённый кабель должен заменяться специально подготовленным кабелем, который можно приобрести в сервисной организации DeWALT.

Использование удлинительного кабеля

При необходимости использования удлинительного кабеля, используйте только утвержденные 3-х жильные кабели промышленного изготовления, рассчитанные на мощность не меньшую, чем потребляемая мощность данного инструмента (см. раздел «Технические характеристики»).

Минимальный размер проводника должен составлять 1,5 мм²; максимальная длина кабеля не должна превышать 30 м.

При использовании кабельного барабана, всегда полностью разматывайте кабель.

СБОРКА И РЕГУЛИРОВКА



ВНИМАНИЕ: Во избежание травмы, выключите инструмент и отсоедините его от источника

электропитания, прежде чем устанавливать и демонтировать принадлежность, выполнять или изменять настройки, а также перед проведением ремонта. Убедитесь, что курковый переключатель находится в положении ВЫКЛ. Непреднамеренный запуск инструмента может привести к получению травмы.



ВНИМАНИЕ: Насадки могут оказаться очень горячими. Во избежание получения травмы, при смене или извлечении насадок всегда надевайте защитные перчатки.

Сборка и установка боковой рукоятки (Рис. 2А, 2В)

Боковая рукоятка (с) может быть установлена с любой стороны инструмента, чтобы создать удобство для пользователей как с правой, так и с левой рабочей рукой.



ВНИМАНИЕ: Всегда работайте инструментом только с правильно установленной боковой рукояткой.

D25711, D25712, D25713, D25761, D25762, D25763

УСТАНОВКА РУКОЯТКИ В ПЕРЕДНЕЙ ПОЗИЦИИ (РИС. 2А)

1. Установите хомут (к) поверх зажимного кольца (о) позади патрона (м). Сожмите обе концевые части хомута, установите втулку (l) и вставьте штифт (n).
2. Установите зажим рукоятки (j) и навинтите на него зажимное колесо (h). Не затягивайте туго.



ВНИМАНИЕ: Однажды установленный зажим боковой рукоятки не должен впоследствии сниматься.

3. Ввинтите боковую рукоятку (с) во втулку (l), а затем в зажимное колесо. Затяните с усилием.
4. Поверните собранную боковую рукоятку в необходимое положение. Для обеспечения полного контроля при горизонтальном сверлении с использованием тяжелого бура рекомендуется устанавливать боковую рукоятку под углом приблизительно 20°.

5. Зафиксируйте собранную боковую рукоятку в нужном положении, затянув зажимное колесо (h).

УСТАНОВКА БОКОВОЙ РУКОЯТКИ В ЗАДНЕЙ ПОЗИЦИИ (РИС. 2В)

Данная схема сборки рекомендуется для сверления полов.

1. Вывинтите рукоятку (с) из зажима в передней позиции. Оставьте держатель рукоятки на своем месте.
2. Ввинтите боковую рукоятку в одно из резьбовых отверстий (i) задней позиции, расположенных по обе стороны электроинструмента.

Установка и извлечение насадок SDS Max® (Рис. 1, 4А, 4В)

Данный инструмент работает бурами и долотами SDS Max® (См. вставку на рисунке 4В: поперечное сечение хвостовика долота SDS Max®).

1. Очистите хвостовик насадки.
2. Оттяните муфту патрона (р) и вставьте хвостовик насадки в патрон.
3. Поверните насадку до ощущаемой фиксации в шлицах.
4. Потяните за насадку для проверки надёжности ее фиксации. Для выполнения ударной функции насадка должна иметь некоторую свободу перемещения в продольном направлении в пределах нескольких сантиметров.
5. Для извлечения насадки, оттяните назад муфту патрона (р) и извлеките насадку из патрона.

Выбор режима работы (Рис. 1)



Сверление с ударом:
D25711, D25712, D25713, D25761, D25762, D25763

для сверления в бетоне, камне и кирпичной кладке.



Долбление только:
для работ по долблению и разбиванию. В этом режиме перфоратор также может использоваться в качестве рычага для извлечения застрявшего сверла.

1. Для установки режима работы вращайте переключатель режимов (f), пока он не укажет на символ заданного режима.
В отдельных случаях, для установки переключателя режимов (f) на позицию **0** необходимо слегка повернуть патрон (m).
2. Убедитесь, что переключатель режимов (f) зафиксирован на месте.

Регулирование положения долота (Рис. 5)

Ваш инструмент позволяет установить и зафиксировать долото в 24-х различных положениях.

1. Вращайте переключатель режимов (f), пока он не укажет на символ **0**.
2. Поверните долото в сторону нужной позиции.
3. Установите переключатель режимов (f) в положение «долбление только».
4. Поворачивайте долото, пока оно не зафиксируется в нужной позиции.

Настройка скорости вращения и силы удара (Рис. 1, 3)

Поверните регулятор (g) и установите его на необходимый уровень. Для установки высокой скорости поверните регулятор вверх, для установки низкой скорости, поверните регулятор вниз. Правильное регулирование достигается по приобретению определенного опыта.

- При долблении или сверлении мягких или хрупких материалов, а также для обеспечения минимального крошения необходимо устанавливать регулятор на малые величины.
- При долблении или сверлении твердых материалов необходимо поворачивать регулятор в сторону больших величин.

Регулирование крутящего момента (Рис. 3)

D25712, D25713, D25762, D25763

ПРЕДОСТЕРЕЖЕНИЕ: Перед изменениями в настройках крутящего момента всегда выключайте инструмент, в противном случае он может сломаться.

Передвиньте переключатель крутящего момента (t) на значение 40 Нм или 80 Нм, в зависимости от выполняемой операции.

- Муфта сцепления 40 Нм (u) разработана для выполнения большинства операций по сверлению и предназначена для быстрого отключения при контакте насадки с арматурными стержнями или другими посторонними материалами.
- Муфта сцепления 80 Нм (v) разработана для операций с высоким крутящим моментом, например, для сверления буровой коронкой или очень глубоких отверстий, и предназначена для быстрого отключения при превышении крутящего момента.

ПРИМЕЧАНИЕ: При изменении крутящего момента позвольте корпусу двигателя слегка вращаться.

При каждом подключении инструмента к источнику питания, он автоматически будет переключаться на самое чувствительное сцепление – 1 на муфте сцепления 40 Нм (u).

ЭКСПЛУАТАЦИЯ

Инструкции по использованию



ВНИМАНИЕ: Всегда следуйте указаниям действующих норм и правил безопасности.



ВНИМАНИЕ: Для снижения риска получения серьезной травмы, перед регулировкой или снятием/установкой дополнительных принадлежностей или насадок выключайте инструмент и отсоединяйте его от электросети.



ВНИМАНИЕ: Насадки могут оказаться очень горячими. Во избежание получения травмы, при смене или извлечении насадок всегда надевайте защитные перчатки.



ВНИМАНИЕ:

- При сверлении стен, определите местоположение отопительных труб и электропроводки.
- Не оказывайте давления более 20-ти кг при работе электроинструментом. Излишнее давление на инструмент не ускорит процесс сверления, но понизит эффективность его работы

и может сократить срок его службы.

- *Всегда крепко держите инструмент обеими руками и работайте в устойчивой позе. Всегда работайте инструментом только с правильно установленной боковой рукояткой.*

ПРИМЕЧАНИЕ: Рабочая температура от -7° до +40 °С. Использование инструмента на открытом воздухе за пределами температурной нормы значительно сократит срок службы инструмента.

Правильное положение рук во время работы (Рис. 6)



ВНИМАНИЕ: Для уменьшения риска получения тяжёлой травмы, **ВСЕГДА** правильно удерживайте инструмент, как показано на рисунке.



ВНИМАНИЕ: Для уменьшения риска получения тяжёлой травмы, **ВСЕГДА** надёжно удерживайте инструмент, предупреждая внезапные сбои в работе.

Правильное положение рук во время работы: одной рукой возьмитесь за боковую рукоятку (с), другой рукой удерживайте основную рукоятку (d).

Включение и выключение (Рис. 1)

D25711, D25712, D25713, D25761, D25762, D25763

Чтобы включить инструмент, нажмите на курковый пусковой выключатель (а).

Чтобы выключить инструмент, отпустите курковый выключатель.

D25711, D25712, D25713, D25761, D25762, D25763

Кнопка блокировки (b) фиксирует курковый выключатель (а) только в режиме долбления. При активации кнопки блокировки в режиме сверления электроинструмент в целях безопасности автоматически выключится.

Чтобы включить инструмент, нажмите на курковый пусковой выключатель (а).

Чтобы выключить инструмент, отпустите курковый выключатель.

Для продолжительных операций нажмите и удерживайте курковый выключатель (а), передвиньте кнопку блокировки (b) вверх и отпустите выключатель.

Для выключения непрерывного режима работы инструмента кратко нажмите и отпустите курковый выключатель. Всегда выключайте электроинструмент после окончания работы и перед отключением от электросети.

Сверление с ударом

Чтобы включить инструмент, нажмите на клавишу пускового выключателя (а).

Чтобы выключить инструмент, отпустите курковый выключатель.

Сверление сплошным буром (Рис. 1)

D25711, D25712, D25713, D25761, D25762, D25763

1. Вставьте соответствующий бур.
2. Установите переключатель режимов (f) в положение «сверление с ударом».
3. Настройте скорость вращения и силу удара при помощи электронного регулятора (g).
4. Установите и отрегулируйте боковую рукоятку (с).
5. Точкой отметьте место, в котором необходимо высверлить отверстие.
6. Поместите наконечник бура в отмеченную точку и включите электроинструмент.
7. Всегда выключайте электроинструмент после окончания работы и перед отключением от электросети.

Сверление коронкой (Рис. 1)

1. Вставьте соответствующую коронку.
2. Вставьте центрирующее сверло в коронку.
3. Установите переключатель режимов (f) в положение «сверление с ударом».
4. При помощи электронного регулятора скорости вращения и силы удара (g), установите среднюю или высокую скорость.
5. Установите и отрегулируйте боковую рукоятку (с).
6. Поместите остриё центрирующего сверла в отмеченную точку и включите электроинструмент. Сверлите до тех

пор, пока коронка не углубится в бетон приблизительно на 1 см.

7. Выключите инструмент и отсоедините центрирующее сверло. Поместите коронку в отверстие и продолжайте сверлить.
8. При просверливании конструкции, толщина которой превышает глубину коронки, регулярно удаляйте высверленные круговые цилиндры бетона или бетон, заполнивший полость коронки.
Для предотвращения нежелательного разрушения бетона вокруг отверстия, предварительно просверлите сквозное отверстие центрирующим сверлом. Затем коронкой сверлите отверстие наполовину с каждой стороны от сквозного отверстия.
9. Всегда выключайте электроинструмент после окончания работы и перед отключением от электросети.

Дробление и долбление (Рис. 1)

1. Вставьте соответствующее долото и поверните его рукой для фиксации в одной из 24-х позиций.
2. Установите переключатель режимов (f) в положение «долбление только».
3. Настройте скорость вращения и силу удара при помощи электронного регулятора (g).
4. Установите и отрегулируйте боковую рукоятку (с).
5. Включите электроинструмент и начинайте работать.
6. Всегда выключайте электроинструмент после окончания работы и перед отключением от электросети.

ТЕХНИЧЕСКОЕ ОБСЛУЖИВАНИЕ

Ваш электроинструмент DEWALT рассчитан на работу в течение продолжительного времени при минимальном техническом обслуживании. Срок службы и надёжность инструмента увеличиваются при правильном уходе и регулярной чистке.



ВНИМАНИЕ: Во избежание травмы, выключите инструмент и отсоедините его от источника электропитания, прежде чем устанавливать и демонтировать принадлежности, выполнять

или изменять настройки, а также перед проведением ремонта. Убедитесь, что курковый переключатель находится в положении ВЫКЛ. Непреднамеренный запуск инструмента может привести к получению травмы.

Данный инструмент не обслуживается пользователем. Регулярно, приблизительно каждые 150 часов эксплуатации, проверяйте Ваш электроинструмент в авторизованном сервисном центре DEWALT. В случае возникновения проблем до истечения указанного срока, обращайтесь в авторизованный сервисный центр DEWALT.

Щётки электродвигателя (Рис. 3)

Угольные щётки не подлежат самостоятельной замене оператором. Отнесите инструмент в авторизованный сервисный центр DEWALT.

На начальной стадии износа графитовых щёток загорается жёлтый светодиодный индикатор износа щёток (r). По истечении 8-ми часов эксплуатации инструмента или после полной выработки щёток двигатель автоматически выключится.

При загорании светодиодного индикатора сервисного обслуживания (s) необходимо провести техническое обслуживание электроинструмента.



Смазка

Ваш электроинструмент не требует дополнительной смазки.



Чистка



ВНИМАНИЕ: Выдувайте грязь и пыль из корпуса сухим сжатым воздухом по мере видимого скопления грязи внутри и вокруг вентиляционных отверстий. Выполняйте очистку, надев средство защиты глаз и респиратор утверждённого типа.



ВНИМАНИЕ: Никогда не используйте растворители или другие агрессивные химические средства для очистки

неметаллических деталей инструмента. Эти химикаты могут ухудшить свойства материалов, примененных в данных деталях. Используйте ткань, смоченную в воде с мягким мылом. Не допускайте попадания какой-либо жидкости внутрь инструмента; ни в коем случае не погружайте какую-либо часть инструмента в жидкость.

Дополнительные принадлежности



ВНИМАНИЕ: Поскольку принадлежности, отличные от тех, которые предлагает DEWALT, не проходили тесты на данном изделии, то использование этих принадлежностей может привести к опасной ситуации. Во избежание риска получения травмы, с данным продуктом должны использоваться только рекомендованные DEWALT дополнительные принадлежности.

Различные типы буров и долот SDS Max® можно приобрести дополнительно.

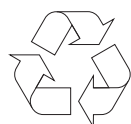
По вопросу приобретения дополнительных принадлежностей обращайтесь к Вашему дилеру.

Защита окружающей среды



Раздельный сбор. Данное изделие нельзя утилизировать вместе с обычными бытовыми отходами.

Если однажды Вы захотите заменить Ваше изделие DEWALT или Вы больше в нем не нуждаетесь, не выбрасывайте его вместе с бытовыми отходами. Отнесите изделие в специальный приёмный пункт.



Раздельный сбор изделий с истекшим сроком службы и их упаковок позволяет пускать их в переработку и повторно использовать. Использование переработанных материалов помогает защищать окружающую среду от загрязнения и снижает расход сырьевых материалов.

Местное законодательство может обеспечить сбор старых электрических продуктов отдельно от бытового мусора на муниципальных свалках отходов, или Вы

можете сдавать их в торговом предприятии при покупке нового изделия.

Фирма DEWALT обеспечивает прием и переработку отслуживших свой срок изделий DEWALT. Чтобы воспользоваться этой услугой, Вы можете сдать Ваше изделие в любой авторизованный сервисный центр, который собирает их по нашему поручению.

Вы можете узнать место нахождения Вашего ближайшего авторизованного сервисного центра, обратившись в Ваш местный офис DEWALT по адресу, указанному в данном руководстве по эксплуатации. Кроме того, список авторизованных сервисных центров DEWALT и полную информацию о нашем послепродажном обслуживании и контактах Вы можете найти в интернете по адресу: www.2helpU.com.

DEWALT

Гарантийные условия Уважаемый покупатель!

1. Поздравляем Вас с покупкой высококачественного изделия DEWALT и выражаем признательность за Ваш выбор.
2. При покупке изделия требуйте проверки его комплектности и исправности в Вашем присутствии, инструкцию по эксплуатации и заполненный гарантийный талон на русском языке. В гарантийном талоне должны быть внесены: модель, дата продажи, серийный номер, дата производства инструмента; название, печать и подпись торговой организации. При отсутствии у Вас правильно заполненного Гарантийного талона, а также несоответствия указанных в нем данных мы будем вынуждены отклонить Ваши претензии по качеству данного изделия.
3. Во избежание недоразумений убедительно просим Вас перед началом работы с изделием внимательно ознакомиться с инструкцией по его эксплуатации. Правовой основой настоящих гарантийных условий является действующее Законодательство. Гарантийный срок на данное изделие составляет 12 месяцев и исчисляется со дня продажи. В случае устранения недостатков изделия, гарантийный срок продлевается на период его нахождения в ремонте. Срок службы изделия составляет 5 лет со дня продажи.
4. В случае возникновения каких-либо проблем в процессе эксплуатации изделия рекомендуем Вам обращаться только в уполномоченные сервисные центры DEWALT, адреса и телефоны которых Вы сможете найти в гарантийном талоне, на сайте www.2helpU.com или узнать в магазине. Наши сервисные станции - это не только квалифицированный ремонт, но и широкий ассортимент запчастей и принадлежностей.
5. Производитель рекомендует проводить периодическую проверку и техническое обслуживание изделия в уполномоченных сервисных центрах.
6. Наши гарантийные обязательства распространяются только на неисправности, выявленные в течение гарантийного срока и вызванные дефектами производства и \ или материалов.
7. **Гарантийные условия не распространяются на неисправности изделия, возникшие в результате:**
 - 7.1. Несоблюдения пользователем предписаний инструкции по эксплуатации изделия, применения изделия не по назначению, неправильном хранении, использования принадлежностей, расходных материалов и запчастей, не предусмотренных производителем.
 - 7.2. Механического повреждения (сколы, трещины и разрушения) внутренних и внешних деталей изделия, основных и вспомогательных рукояток, сетевого электрического кабеля, вызванного внешним ударным или любым иным воздействием
 - 7.3. Попадания в вентиляционные отверстия и проникновение внутрь изделия посторонних предметов, материалов или веществ, не являющихся отходами, сопровождающими применение изделия по назначению, такими как: стружка, опилки, песок, и пр.
 - 7.4. Воздействий на изделие неблагоприятных атмосферных и иных внешних факторов, таких как дождь, снег, повышенная влажность, нагрев, агрессивные среды, несоответствие параметров питающей электросети, указанных на инструменте.
 - 7.5. Стихийного бедствия. Повреждение или утрата изделия, связанное с непредвиденными бедствиями, стихийными явлениями, в том числе вследствие действия непреодолимой силы (пожар, молния, потоп и другие природные явления), а также вследствие перепадов напряжения в электросети и другими причинами, которые находятся вне контроля производителя.
8. **Гарантийные условия не распространяются:**
 - 8.1. На инструменты, подвергавшиеся вскрытию, ремонту или модификации вне уполномоченного сервисного центра.
 - 8.2. На детали и узлы, имеющие следы естественного износа, такие как: приводные ремни и колеса, угольные щетки, смазка, подшипники, зубчатое зацепление редукторов, резиновые уплотнения, сальники, направляющие ролики, муфты, выключатели, бойки, толкатели, стволы, и т.п.
 - 8.3. На сменные части: патроны, цанги, зажимные гайки и фланцы, фильтры, аккумуляторные батареи, ножи, шлифовальные подошвы, цепи, звездочки, пильные шины, защитные кожухи, пилки, абразивы, пильные и абразивные диски, фрезы, сверла, буры и т.п.
 - 8.4. На неисправности, возникшие в результате перегрузки инструмента (как механической, так и электрической), повлекшей выход из строя одновременно двух и более деталей и узлов, таких как: ротора и статора, обеих обмоток статора, ведомой и ведущей шестерни редуктора или других узлов и деталей. К безусловным признакам перегрузки изделия относятся, помимо прочих: появление цветов побежалости, деформация или оплавление деталей и узлов изделия, потемнение или обугливание изоляции проводов электродвигателя под воздействием высокой температуры.

Сертификат №:

RU C-DE.ME77.B01327



D25711, D25712, D25713, D25762, D25763

Действителем до:

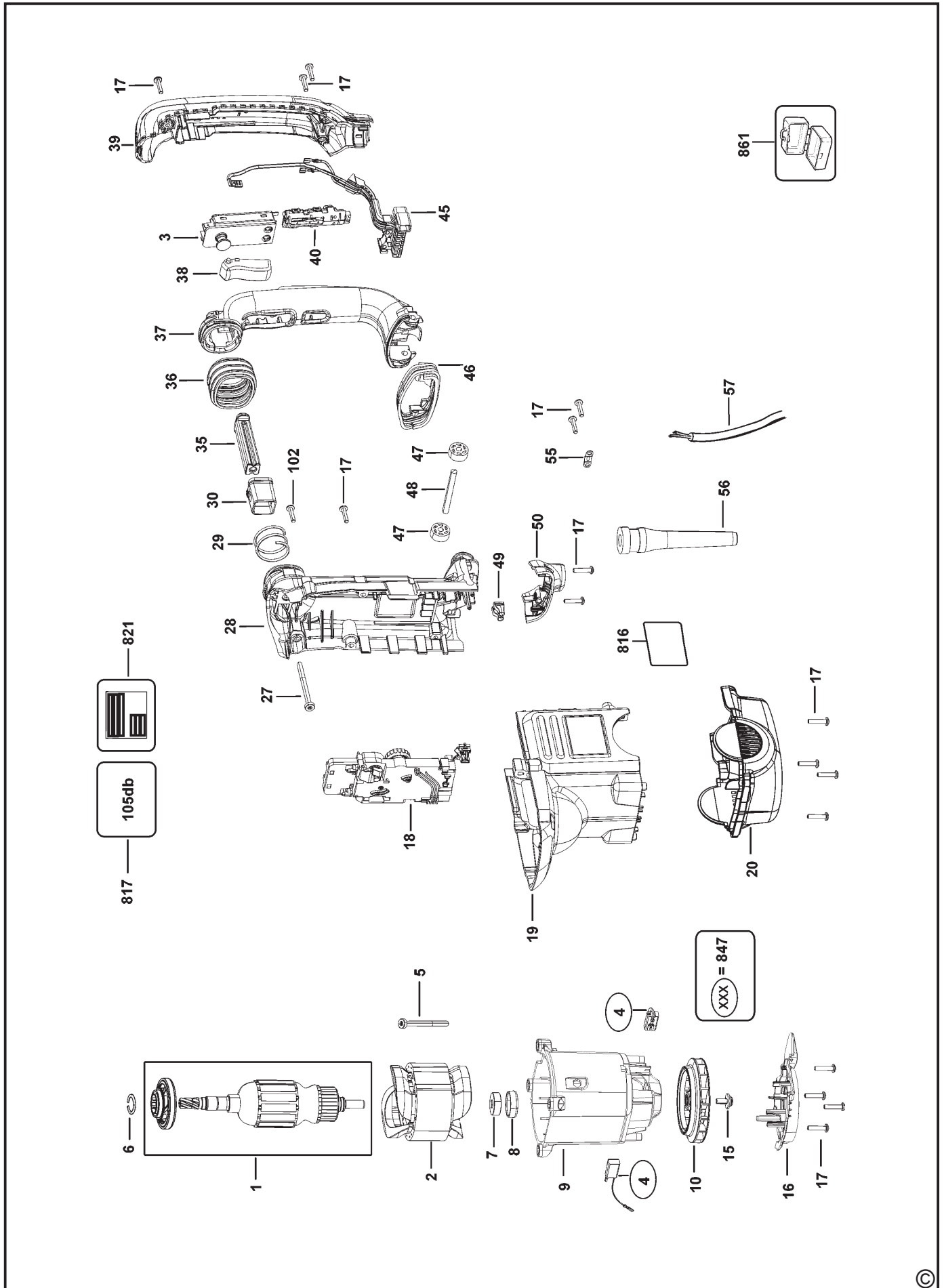
27 марта 2019 г.

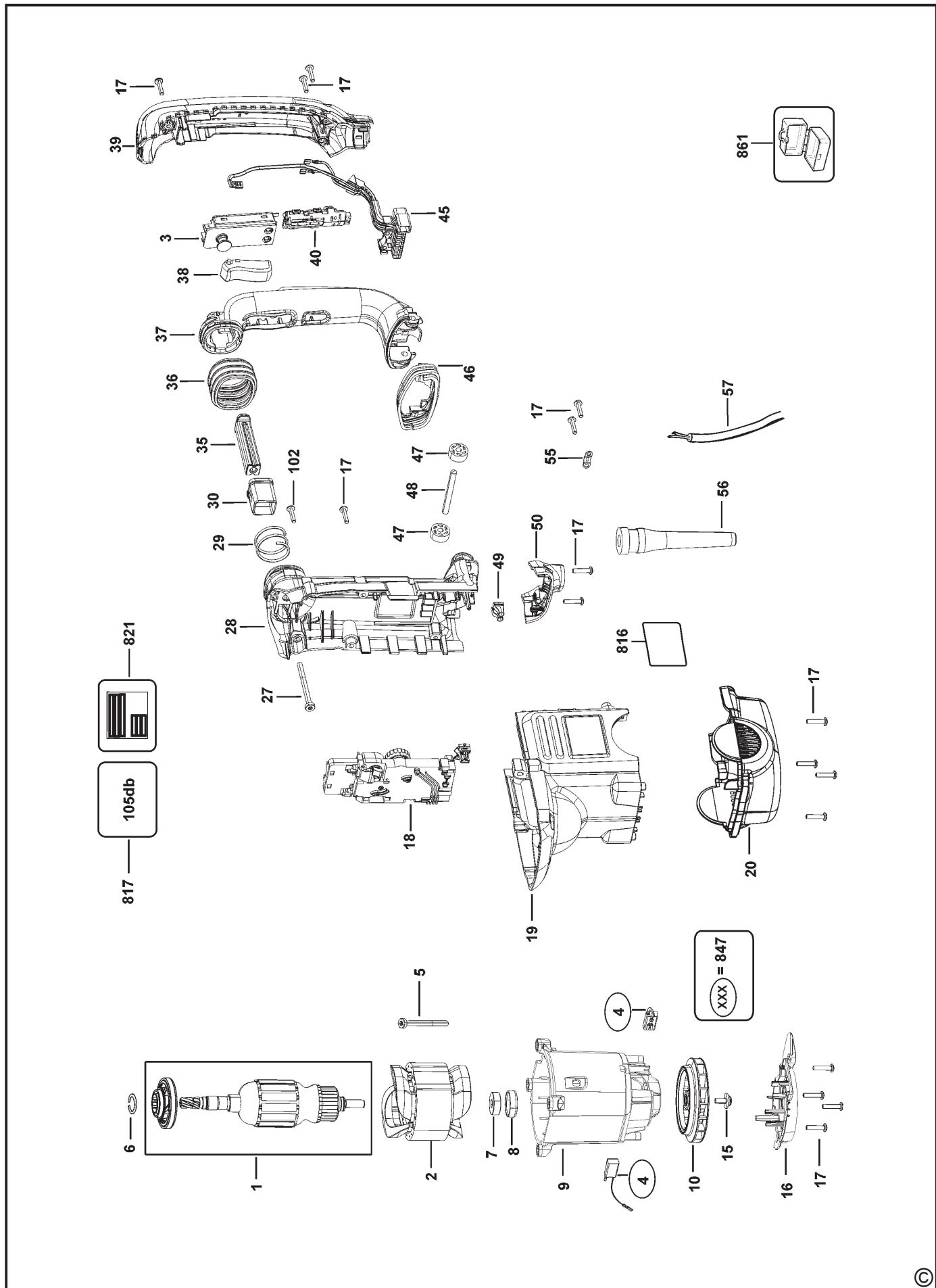
Выдан:

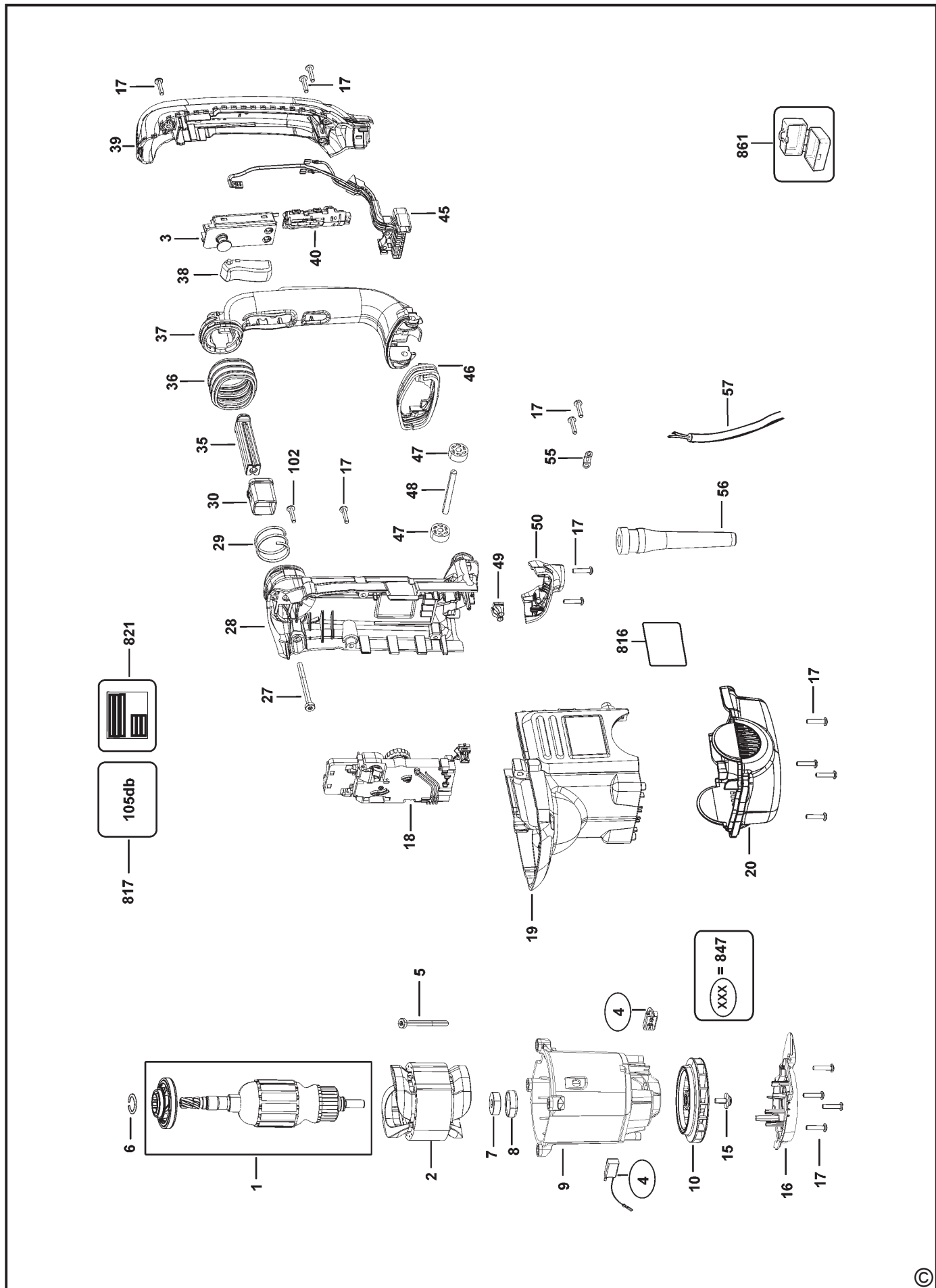
ООО "Центр по сертификации стандартизации и систем качества электро-машиностроительной продукции". Адрес: 141400, РФ, Московская обл., г. Химки, ул. Ленинградская, д. 29, тел: 8(495)7812587, e-mail: oc.elmash@gmail.com

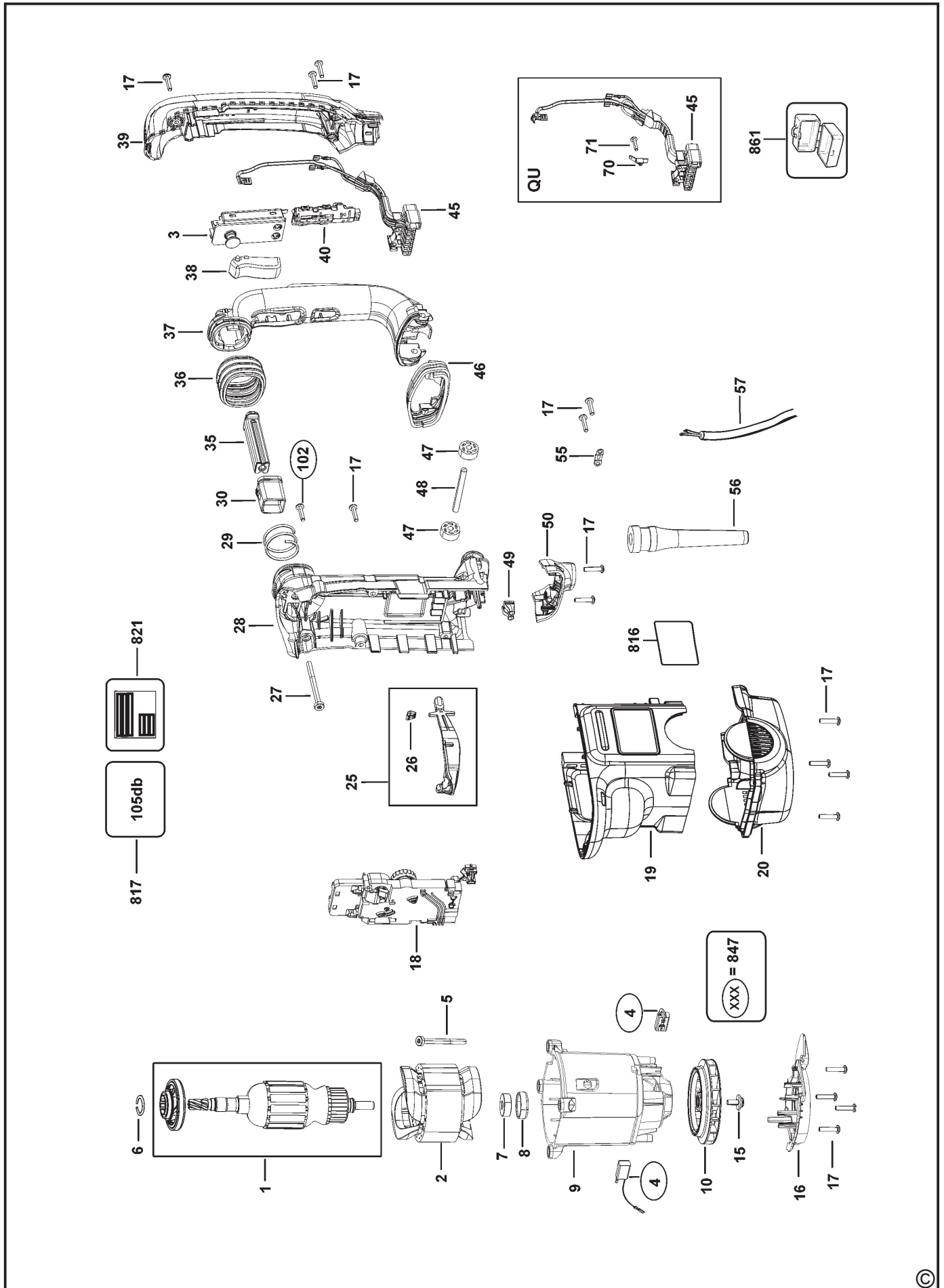
Изготовитель

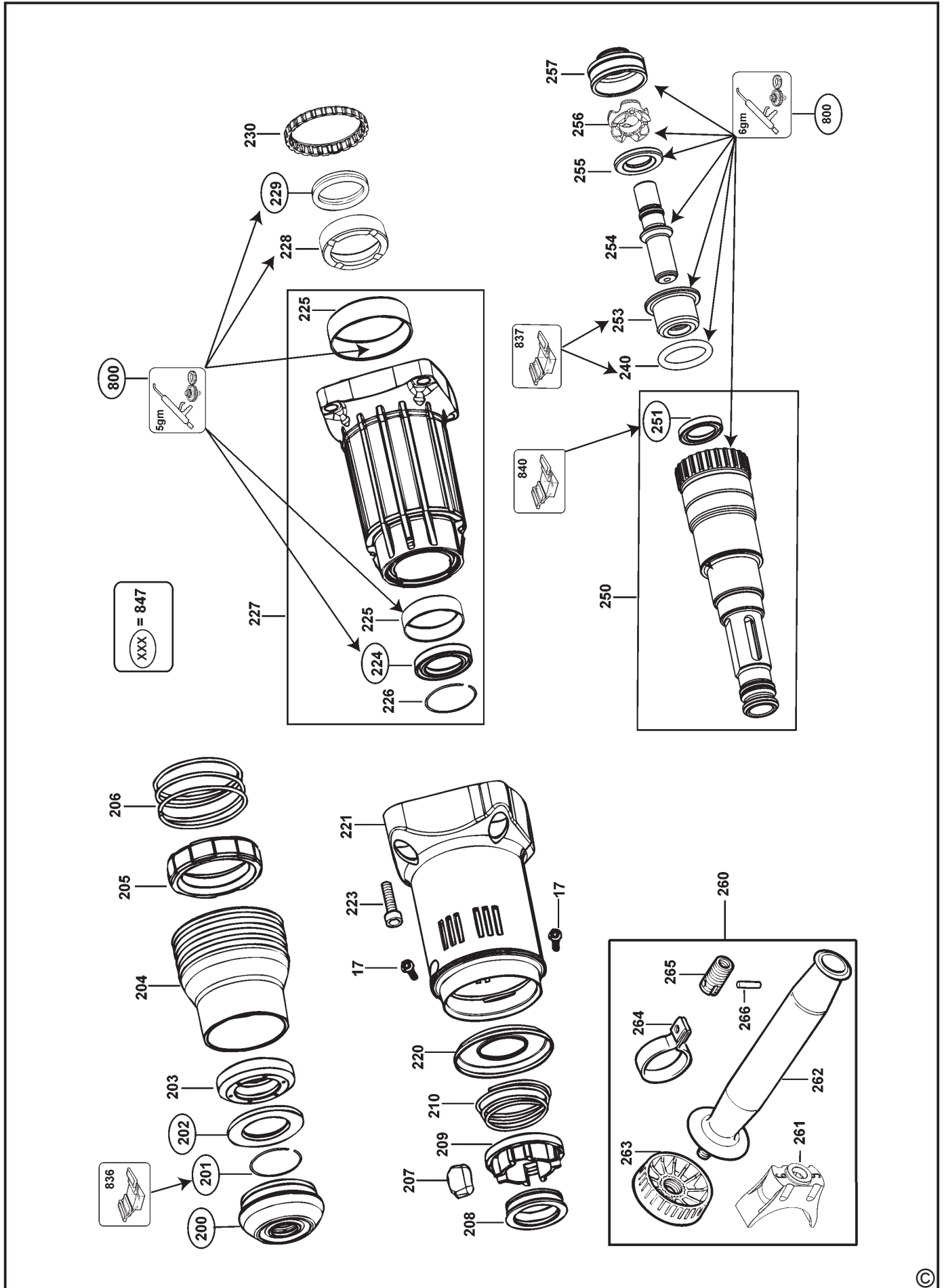
Блэк энд Деккер Холдингс ГмбХ
Германия, 65510, Идштайн,
ул. Блэк энд Деккер, 40

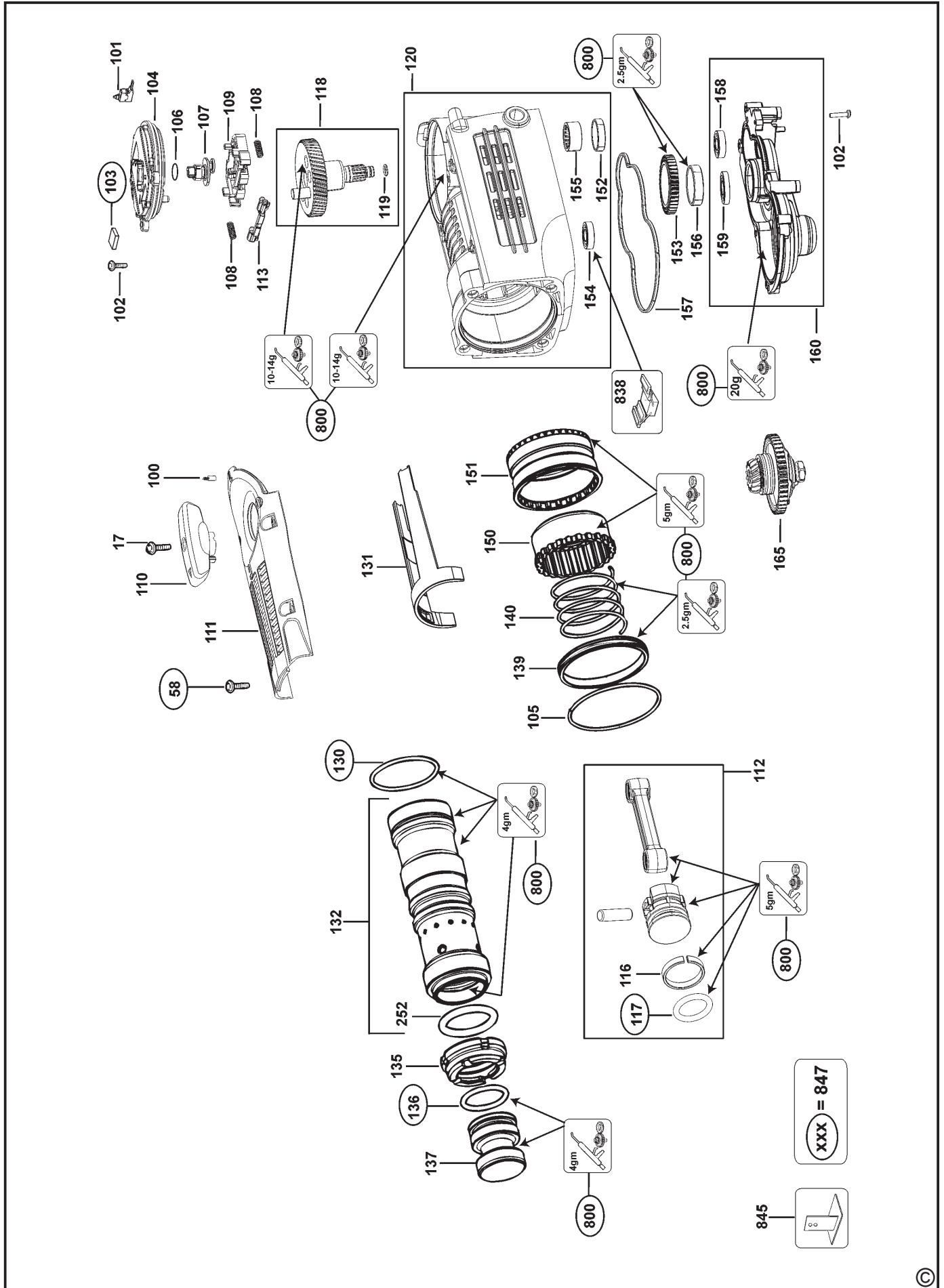












GB WARRANTY CARD

BY ГАРАНТИЙНЫЙ ТАЛОН

RUS ГАРАНТИЙНЫЙ ТАЛОН

KZ КЕПІЛДІК ТАЛОН

UA ГАРАНТІЙНИЙ ТАЛОН

UZ ГАРАНТИЯ ЧИПТАСИ



GB months

RUS месяцев

UA місяців

12

BY месяцаў

KZ ай

UZ ой

GB Serial No.	Date of sale	Selling stamp, Signature
RUS Серийный номер	Дата продажи	Печать и подпись торговой организации
UA Серійний номер	Дата продажу	Печатка та підпис торгівельної організації
BY Серыйны нумар	Дата продажы	Пячатка і подпіс гандлёвай установы
KZ Сериялық нөмір	Сату күні	Сауда ұйымының мөрі мен қолтанбасы
UZ Серия сони	Сотилган куни	Савдо корхонанинг мухр ва имзоси

№ 1

Order No. / Заказ № / Замовлення №

Date of receipt/Дата поступления/Дата прийому

Date of repair/Дата выдачи/Дата видання

Stamp and signature of the service centre/
Печать и подпись сервисного центра/
Печатка та підпис сервісного центру



№ 1

№ 2

Order No. / Заказ № / Замовлення №

Date of receipt/Дата поступления/Дата прийому

Date of repair/Дата выдачи/Дата видання

Stamp and signature of the service centre/
Печать и подпись сервисного центра/
Печатка та підпис сервісного центру

№ 2

№ 3

Order No. / Заказ № / Замовлення №

Date of receipt/Дата поступления/Дата прийому

Date of repair/Дата выдачи/Дата видання

Stamp and signature of the service centre/
Печать и подпись сервисного центра/
Печатка та підпис сервісного центру

№ 3

№ 4

Order No. / Заказ № / Замовлення №

Date of receipt/Дата поступления/Дата прийому

Date of repair/Дата выдачи/Дата видання

Stamp and signature of the service centre/
Печать и подпись сервисного центра/
Печатка та підпис сервісного центру

№ 4

Order No. / Заказ № / Замовлення №

Date of receipt/Дата поступления/Дата прийому

Stamp and signature of the service centre/
Печать и подпись сервисного центра/
Печатка та підпис сервісного центру

Order No. / Заказ № / Замовлення №

Date of receipt/Дата поступления/Дата прийому

Stamp and signature of the service centre/
Печать и подпись сервисного центра/
Печатка та підпис сервісного центру

Order No. / Заказ № / Замовлення №

Date of receipt/Дата поступления/Дата прийому

Stamp and signature of the service centre/
Печать и подпись сервисного центра/
Печатка та підпис сервісного центру

Order No. / Заказ № / Замовлення №

Date of receipt/Дата поступления/Дата прийому

Stamp and signature of the service centre/
Печать и подпись сервисного центра/
Печатка та підпис сервісного центру

№ 4

№ 3

№ 2

№ 1

Заказ №/Тапсырыс №/Буюртма №

Заказ №/Тапсырыс №/Буюртма №

Заказ №/Тапсырыс №/Буюртма №

Заказ №/Тапсырыс №/Буюртма №

Дата прывёмкі/Кабылдау күні/Кабул килинган күни

Дата прывёмкі/Кабылдау күні/Кабул килинган күни

Дата прывёмкі/Кабылдау күні/Кабул килинган күни

Дата прывёмкі/Кабылдау күні/Кабул килинган күни

Дата выдачы/Беру күні/Кайтариб берилган күни

Дата выдачы/Беру күні/Кайтариб берилган күни

Дата выдачы/Беру күні/Кайтариб берилган күни

Дата выдачы/Беру күні/Кайтариб берилган күни

Пячатка і подпіс сэрвіснага цэнтра/
Сэрвіс орталыгының мөрі мен қолтанбасы/
Сэрвіс марказининг мухр ва имзоси

Пячатка і подпіс сэрвіснага цэнтра/
Сэрвіс орталыгының мөрі мен қолтанбасы/
Сэрвіс марказининг мухр ва имзоси

Пячатка і подпіс сэрвіснага цэнтра/
Сэрвіс орталыгының мөрі мен қолтанбасы/
Сэрвіс марказининг мухр ва имзоси

Пячатка і подпіс сэрвіснага цэнтра/
Сэрвіс орталыгының мөрі мен қолтанбасы/
Сэрвіс марказининг мухр ва имзоси

№ 4

№ 3

№ 2

№ 1

Заказ №/Тапсырыс №/Буюртма №

Заказ №/Тапсырыс №/Буюртма №

Заказ №/Тапсырыс №/Буюртма №

Заказ №/Тапсырыс №/Буюртма №

Дата прывёмкі/Кабылдау күні/Кабул килинган күни

Дата прывёмкі/Кабылдау күні/Кабул килинган күни

Дата прывёмкі/Кабылдау күні/Кабул килинган күни

Дата прывёмкі/Кабылдау күні/Кабул килинган күни

Пячатка і подпіс сэрвіснага цэнтра/
Сэрвіс орталыгының мөрі мен қолтанбасы/
Сэрвіс марказининг мухр ва имзоси

Пячатка і подпіс сэрвіснага цэнтра/
Сэрвіс орталыгының мөрі мен қолтанбасы/
Сэрвіс марказининг мухр ва имзоси

Пячатка і подпіс сэрвіснага цэнтра/
Сэрвіс орталыгының мөрі мен қолтанбасы/
Сэрвіс марказининг мухр ва имзоси

Пячатка і подпіс сэрвіснага цэнтра/
Сэрвіс орталыгының мөрі мен қолтанбасы/
Сэрвіс марказининг мухр ва имзоси

BY

KZ

UZ



АВТОРИЗОВАННЫЕ СЕРВИСНЫЕ ЦЕНТРЫ



Город	Адрес	Телефон
Альметьевск	423451, ул. Тухватуллина, база Смарт	(8553) 30-01-01
Ангарск	665800, ул. Рабочего Штаба, д. 89	(3955) 77-91-02
Архангельск	163071, ул. пр. Тимме, д. 23	(8182) 27-00-49, 29-35-86, 61-64-88
Астрахань	414057, ул. Рождественского, д. 1 Ж	(8512) 35-14-46, 35-14-46
Астрахань	414051, ул. 5-я Литейная, д. 30	(8512) 59-97-00, (908) 617-20-86
Астрахань	414014, ул. Ярославская, д. 34	(8512) 45-03-21
Ачинск	662150, ул. Дзержинского, д. 36	(39151) 6-23-22
Барнаул	656010, ул. пр-т Ленина, д. 73	(3852) 61-77-12
Барнаул	656067, ул. Балтийская д. 66	(3852) 45-58-47
Белгород	308002, ул. Богдана Хмельницкого пр-т, д. 133 В	(4722) 31-82-48, 34-61-29
Белгород	308007, ул. Костюкова, д. 1	(4722) 55-26-43
Благовещенск	675014, ул. Кольцевая, д. 43	(4162) 42-30-70
Бор	606440, ул. Первомайская, д. 7 А	(83159) 9-35-58
Братск	665700, ул. Индустриальный пр-д, д. 5 А, пав. 12	(3953) 40-90-23
Брянск	241035, ул. Булова, д. 14	(4832) 68-71-75, 33-34-06, 33-12-06
Брянск	241037, ул. Красноармейская, д. 103	(4832) 41-71-44, 33-34-09
Великие Луки	182100, ул. Мурманская, д. 16	(81153) 3-71-20
Владивосток	690105, ул. Бородинская, д. 46/50, к. 306	(423) 234-57-12, 246-32-47
Владикавказ	362003, ул. Калоева, д. 400	(8672) 51-32-23, 74-59-77
Владимир	600022, ул. пр-кт Ленина, д. 44	(4922) 38-27-90
Владимир	600035, ул. Куйбышева, д. 4	(4922) 37-06-05
Волгоград	400074, ул. Козловская, д. 20	(8442) 94-52-49
Волгоград	400055, ул. Фадеева, д. 29	(8442) 55-00-11
Волгоград	400137, ул. 30 Лет Победы, д. 16	(8442) 55-00-11
Волжский	404106, ул. Большевикская, д. 70 Б	(8443) 55-00-99
Вологда	160022, ул. Можайского, д. 44	(8172) 74-30-63
Воронеж	394026, ул. Текстильщиков, д. 2 корп. 3 (Z)	(473) 261-96-35
Воткинск	427430, ул. Садовникова, д. 17	(950) 171-60-05
Екатеринбург	620026, ул. Розы Люксембург, д. 67 А	(343) 251-94-94
Екатеринбург	620026, ул. Шефская, д. 3, корп. А	(343) 219-28-47, 264-04-40
Иваново	153034, ул. Смирнова, д. 95	(4932) 47-54-14, 32-65-42
Иваново	153000, ул. Красногвардейская д. 33	(4932) 30-67-00
Ижевск	426006, ул. Телегина, д. 30	(3412) 93-24-19
Ижевск	426011, ул. Майская, д. 30	(3412) 73-95-85
Иркутск	664075, ул. Байкальская, д. 239, корп. 7	(3952) 22-60-29, 22-87-24
Иркутск	664035, ул. Рабочего штаба, д. 87	(3952) 77-91-02, 77-93-87
Йошкар-Ола	424000, ул. Машиностроителей, д. 2 Б	(8362) 41-97-70
Казань	420029, ул. Сибирский Тракт, д. 34 корп. 12	(843) 211-99-01 (02,03,04)
Казань	420136, ул. Маршала Чуйкова, д. 25	(843) 525-44-15
Казань	420140, ул. Ломжинская, д. 16 А	(843) 262-01-01, 262-27-65
Калининград	236001, ул. Московский пр., д. 253	(4012) 59-06-06, 59-06-13
Калуга	248000, ул. Карла Либкнехта, д. 31	(4842) 23-65-03, (920) 617-81-91
Камышин	403873, ул. Пролетарская, д. 111 Б	(84457) 5-27-27
Кемерово	650044, ул. Абызова, д. 12 А	(3842) 64-01-01, 64-28-00
Киров	610020, ул. Труда, д. 71	(8332) 64-66-56
Киров	630004, ул. Ленина, д. 54	(8332) 35-80-24, 35-80-25
Ковров	601916, ул. Летняя, д. 24 А	(49232) 4-58-66
Кострома	156026, ул. Северной правды, д. 41	(4942) 32-59-91
Кострома	156026, ул. Северной правды, д. 41 А	(4942) 32-59-91, (910) 376-00-10
Краснодар	445000, ул. Новороссийская, д. 174 А	(989) 800-86-32, (918) 977-76-22
Красноярск	660121, ул. Парашютная, д. 15	(3912) 61-98-99, 61-98-95
Красноярск	660022, ул. Аэровокзальная, д. 21 стр. 2	(3912) 41-86-40
Курск	305000, ул. Невского, д. 13 Б	(4712) 38-90-65
Липецк	398001, ул. 8 Марта, д. 13	(4742) 74-06-96, 35-32-15
Липецк	398035, ул. Космонавтов, д. 43	(4742) 31-92-69, 79
Магнитогорск	455045, ул. Свободы, д. 7	(3519) 49-26-77
Москва	121471, ул. Гвардейская, д. 3, к.1	(495) 737-81-59, 444-10-70
Мурманск	183038, ул. Ленина пр-т, д. 45	(8152) 47-47-25
Муром	602266, ул. Владимирское шоссе, д. 12	(49234) 2-63-41
Набережные Челны	423803, ул. Сармановский тракт, д. 60	(8552) 33-23-12, 44-49-99
Нальчик	360004, ул. Кирова, д. 137	(8662) 40-29-83
Нижний Новгород	603124, ул. Московское ш., д. 300	(831) 275-35-03
Нижний Новгород	603089, ул. Полтавская, д. 32	(831) 416-78-80, 416-78-70
Нижний Новгород	603086, ул. Должанская, д. 6 Б	(831) 281-81-91
Новокузнецк	654041, ул. пр. Октябрьский, д. 58	(3843) 73-83-17
Новомосковский	301660, ул. Мира, д.17 А	(48762) 7-90-37
Новороссийск	353920, ул. Героев Десантников, д. 61	(8617) 63-50-10
Новосибирск	630091, ул. Советская, д. 52	(3832) 20-00-30
Обнинск	249034, ул. Кабицинская Гос Заря №244	(48439) 9-07-46
Омск	644001, ул. Шебалдина, д. 199, к. 1	(3812) 36-65-09, 36-64-33
Орел	302030, ул. Старо-Московская, д. 7	(4862) 54-36-07
Оренбург	460050, ул. Томилинская д. 238/1	(3532) 53-26-11, 27-87-97
Орск	462421, ул. Новосибирская, д. 90	(3537) 42-10-99
Орск	462421, ул. Новосибирская, д. 211	(3537) 28-15-29
Пенза	440600, ул. Гладкова, д. 10	(8412) 55-32-27
Пермь	614064, ул. Героев Хасана, д. 41	(342) 240-25-39, 240-25-38
Петрозаводск	185031, ул. Заводская, д. 4	(8142) 74-72-42, 77-15-77
Псков	180006, ул. Первомайская, д. 33	(8112) 72-45-55, 72-30-56
Пятигорск	357500, ул. Суворовский проезд, д. 1 А	(8793) 38-27-57
Ростов-на-Дону	344004, ул. Нансена, д. 140	(863) 207-21-06, 279-03-05

Ростов-на-Дону	344079, ул. Нансена, д. 77	(863) 295-74-65
Рязань	390000, ул. Кольцова, д. 14	(4912) 28-20-16, (800) 100-80-33
Рязань	390037, ул. Советской Армии, д.5	(4912) 32-07-81
Самара	443052, ул. Земеца, д. 25	(846) 955-24-14
Самара	443080, ул. 4-й проезд, д. 66	(846) 342-52-61
Санкт-Петербург	190103, ул. наб. Обводного канала, д. 187, литер Д	(812) 777-0-111, 251-83-39
Санкт-Петербург	190013, ул. Рузовская, д. 5/13, литер А, пом. 6-Н	(812) 647-35-68
Саранск	430026, ул. Пролетарская, д. 144 А	(8342) 23-32-23
Саратов	410003, ул. Кутякова, д. 22	(8452) 27-26-55, 27-31-46
Саратов	410039, ул. Танкистов, д. 37	(8452) 43-17-23
Серпухов	142200, ул. Северное ш., д. 6	(4967) 76-12-80
Смоленск	214004, ул. 2-й Краснинский переулок, д. 14	(4812) 52-15-42, 32-14-73
Сокол	162130, ул. Набережная Свободы, д. 52	(81733) 2-29-79, 2-26-72
Сочи	354000, ул. Транспортная, д. 78/8	(8622) 64-87-68
Сочи	354340, ул. Старонасыпная, д. 30/2	(8622) 40-20-64
Сочи	354000, ул. 20-й Горнострелковой дивизии д. 16	(8622) 241-25-92
Ставрополь	355002, ул. Серова д. 263	(8652) 94-55-15
Стерлитамак	453118, ул. Худайбердина, д. 202 А	(3473) 41-41-19
Тольятти	445000, ул. Офицерская, д. 24	(8482) 51-58-13, 51-54-48
Томск	634061, ул. Герцена, д. 72	(3822) 52-25-02, 52-34-73
Тюмень	625026, ул. Республики, д. 143, ост. Газпром	(3452) 31-03-11, 20-55-97
Туапсе	352800, ул. Армавирская, д. 8 А	(918) 600-32-42
Тула	300041, ул. Коминтерна, д. 24	(4872) 55-87-21
Узловая	301600, ул. Трегубова, д. 31 А	(48731) 6-29-64
Улан-Удэ	670031, ул. Сахьяновой, д. 9 В	(3012) 43-70-54, 43-58-61
Ульяновск	432071, ул. пр-т Нариманова, д. 1	(8422) 37-01-46
Ульяновск	432063, ул. Минаева, д. 6	(8422) 30-79-03
Уфа	450078, ул. Кирова, д. 101	(347) 246-31-86
Ухта	169300, ул. Проезд Строителей, д. 21	(8216) 74-84-34
Хабаровск	680014, ул. Переулок Гаражный д. 4	(4212) 40-07-78
Чебоксары	428000, ул. Базовый проезд, д. 8 Б	(8352) 57-39-62
Челябинск	454138, ул. Молодогвардейцев, д. 7	(351) 267-50-01, 267-50-04
Энгельс	413113, ул. Полиграфическая, д. 186	(8453) 55-85-78
Южно-Сахалинск	693005, ул. Железнодорожная, д. 29	(4242) 46-22-08
Якутск	150014, ул. пер. Виллюйский, д. 6, пав. 8	(4112) 32-10-15
Ярославль	150014, ул. Рыбинская, д. 30/30	(4852) 20-05-28, 20-05-29
Ярославль	150040, ул. пр-т Ленина, д. 37/73, пом. 69, 70, 71	(4852) 73-34-91
Приёмный Пункт		
Саранск	430026, ул. Пролетарская, д. 144 А	(8342) 23-32-23
Тверь	наб. Никитина, д. 142	(4822) 52-27-87

Украина

UA	Донецк	83018, ул. Ершова д. 10	38(062) 349-24-20, 349-24-30
	Днепропетровск	49038, ул. Вокзальная, д. 6	38(056) 770-60-28
	Запорожье	69057, ул. 40 лет Советской Украины, д. 86Б	38(061) 220-28-13
	Ивано-Франковск	76000, ул. Мельничука, д. 8	38(0342) 50-24-04
	Киев	04073, ул. Сырецкая, д. 33Ш	38(044) 581-11-25
	Львов	79020, ул. Замарстыновская, д. 76	38(0322) 24-72-13, 24-72-51
	Одесса	65033, ул. Строганова, д. 29А	38(0482) 37-61-76
	Севастополь	99003, ул. Льва Толстого, д. 7	38(0692) 55-23-34
	Симферополь	95011, ул. Крылова, д. 21/22	38(0652) 600-936
	Харьков	61001, ул. Юлия Чигирина, д. 13	38(057) 731-97-22, 24, 26
	Луцк	43024, пр. Соборности, д. 11 а	38(0332) 29-97-90
	КривойРог	50000, пр. Мира, д. 16	38(056) 404-03-45
	Херсон	73000, ул. Дровника, д. 12	38(0552) 39-06-90

Армения

AM	Ереван	0070, ул. Вардананца, д. 28	(37410) 57-02-31
-----------	--------	-----------------------------	------------------

Беларусь

BY	Минск	220049, ул. Волгоградская, д. 13, к. 8	(017) 280-77-81, 280-76-93
-----------	-------	--	----------------------------

Казахстан

KZ	Алматы	050060, ул. Березовского, д. 3А	(727) 244-64-46
	Актобе	030000, ул. Санкибай Батыра, д. 4 Л	(7132) 53-86-80
	Астана	010000, ул. Пушкина, д. 37/1	(7172) 47-81-37
	Усть-Каменогорск	070003, ул. Космическая, д. 4/19	(7232) 53-45-44
	Кустанай	110000, ул. Складская, бутик № 35	(7142) 39-25-24

Грузия

GE	Тбилиси	0141, ул. Ксанская №22	(832) 260 94 49
-----------	---------	------------------------	-----------------

Сервисная сеть DEWALT постоянно расширяется.

Информацию об обслуживании в других городах Вы можете получить по телефонам в Москве: (495) 258 39 81/2/3, в Киеве: (044) 507 05 17

<http://www.dewalt.ru>

Исправный и полностью укомплектованный товар получил(а), с гарантийными условиями ознакомлен(а)/
Справний та повністю укомплектований товар отримав(ла), с гарантійними забор'язаннями ознайомлен(а)/
Спраўны і поўнасьцю укомплектаваны тавар атрымаў(ла), з гарантыйнымі умовамі азнаёмлены(а)/
Тўзу жєне толық жинақталған тауар қабылдадым, кепілдік шарттарымен таныстым/
Тузатилган ва тулик комплектли махсулотни олдим, гарантия шартлари билан танишиб чикдим“

Подпись покупателя/ Підпис покуця/ Подпис пакупніка/ Сатып алушының қолтанбасы/ Харидорнинз имзоси