



ИНСТРУКЦИЯ ПО ЭКСПЛУАТАЦИИ
МАШИНА ШЛИФОВАЛЬНАЯ
УГЛОВАЯ ПНЕВМАТИЧЕСКАЯ
CONCORDE CD-AG125





ВНИМАНИЕ! Перед началом работы с инструментом внимательно прочитайте настоящее руководство по эксплуатации.

1. ТЕХНИКА БЕЗОПАСНОСТИ ПРИ РАБОТЕ С ПНЕВМОИНСТРУМЕНТОМ.

ПРЕДУПРЕЖДЕНИЕ! РИСК ТРАВМЫ ГЛАЗ ИЛИ ГОЛОВЫ.	
ЧТО МОЖЕТ ПРОИЗОЙТИ.	КАК ПРЕДОТВРАТИТЬ.
При работе с пневмоинструментами такие материалы, как крепежи, металлические стружки, опилки и другие частицы, могут перемещаться на высокой скорости, что может привести к получению серьезной травмы глаз.	Всегда надевайте защитную маску с забралом. Не оставляйте работающий инструмент без присмотра. Закройте подачу сжатого воздуха в пневматический шланг, если не используете инструмент.
Сжатый воздух может представлять опасность. Пневматическая система может травмировать мягкую ткань, такую как глаза, уши и т.д. Частицы и посторонние предметы, перемещающиеся под воздействием потока, могут привести к получению травм.	Помимо защитных очков используйте защитную маску для дополнительной защиты.
Принадлежности инструмента могут открепиться или сломаться и разлететься, в результате чего частицы могут попасть в оператора и другие рабочие зоны.	Убедитесь, что все приспособления надежно закреплены.
ПРЕДУПРЕЖДЕНИЕ! РИСК ПОЖАРА ИЛИ ВЗРЫВА.	
Абразивные инструменты, такие как шлифовальный или точильный станок или МШУ, вращающиеся инструменты, такие как дрели, и ударные инструменты, такие как гвоздезабивные инструменты, степлеры, гаечные ключи, молотки и сабельные пилы, могут создавать искры, в результате чего легковоспламеняющиеся материалы могут загореться.	Не работайте с инструментом вблизи легковоспламеняющихся материалов, таких как бензин, бензиновые фракции, очищающие растворители и т.д. Работайте в чистых, хорошо проветриваемых помещениях, в которых отсутствуют легко воспламеняющиеся материалы. Не используйте кислород, оксид углерода или другие жидкие газы в качестве источника питания для пневматических инструментов.
Превышение максимального значения давления инструментов или принадлежностей может привести к взрыву, что в свою очередь приведет к получению серьезных травм.	Используйте сжатый воздух, отрегулированный до максимального давления при номинальном или более низком давлении принадлежностей. Не подсоединяйте к источнику воздуха, в котором возможно превышение давления. Перед использованием инструментов проверяйте, отрегулирован ли диапазон номинального давления воздуха.
ПРЕДУПРЕЖДЕНИЕ! РИСК ПОТЕРИ СЛУХА.	
Длительное воздействие шума, который создается при работе пневматического инструмента, может привести к потере слуха.	Всегда надевайте наушники.



ПРЕДУПРЕЖДЕНИЕ! ОПАСНОСТЬ ВДЫХАНИЯ.

Абразивные инструменты, такие как шлифовальный, точильный станок или МШУ, и режущие инструменты создают пыль и абразивные материалы, которые могут быть опасными для легких и дыхательной системы человека.	Всегда надевайте маску или респиратор при использовании таких инструментов.
Некоторые материалы, такие как клей или битум, содержат химические вещества, пары которых могут привести к серьезным травмам с длительными последствиями.	Всегда работайте в сухом, чистом и хорошо проветриваемом помещении.

ПРЕДУПРЕЖДЕНИЕ! РИСК ПОЛУЧЕНИЯ ТРАВМ.

Инструмент, оставленный без внимания, или с присоединенным пневматическим шлангом может быть включен посторонними лицами, что приведет к причинению вреда здоровью как их, так и окружающих.	Снимите пневматический шланг, если инструмент не используется, и храните инструмент в безопасном и недоступном для детей и посторонних лиц месте.
При работе пневматического инструмента крепежи или другие материалы могут перемещаться на рабочем месте.	Используйте детали, крепежи и принадлежности, рекомендуемые производителем. Содержите рабочее место в чистоте и порядке. Во время работы с инструментом не допускайте нахождения детей и посторонних лиц вблизи рабочего места. Обеспечьте достаточное освещение рабочего места.
Гаечный или другой ключ, оставленный на вращающейся детали инструмента, может увеличить риск получения травмы.	Удалите регулировочные и гаечные ключи перед включением инструмента.
Пневматические инструменты могут случайно включиться во время технического обслуживания или замены инструмента.	Снимите пневматический шланг для смазки или присоединения шлифовальных насадок, точильных дисков, сверл и т.д. к инструменту. Не переносите инструмент, взяв его за шланг. Не допускайте случайного запуска. Не переносите подключенный инструмент, держа палец на переключателе. Техническое обслуживание и ремонт должен проводить только представитель уполномоченного сервисного центра.
Обрабатываемая деталь при контакте с пневматическими инструментами может перемещаться, что может привести к травме.	Используйте зажимы или другие устройства для предотвращения перемещения.
Потеря контроля над инструментом может причинить вред здоровью оператора или посторонних лиц.	Не используйте инструмент, если вы находитесь под воздействием наркотических средств или алкоголя. Не тянитесь. Сохраняйте устойчивое положение.

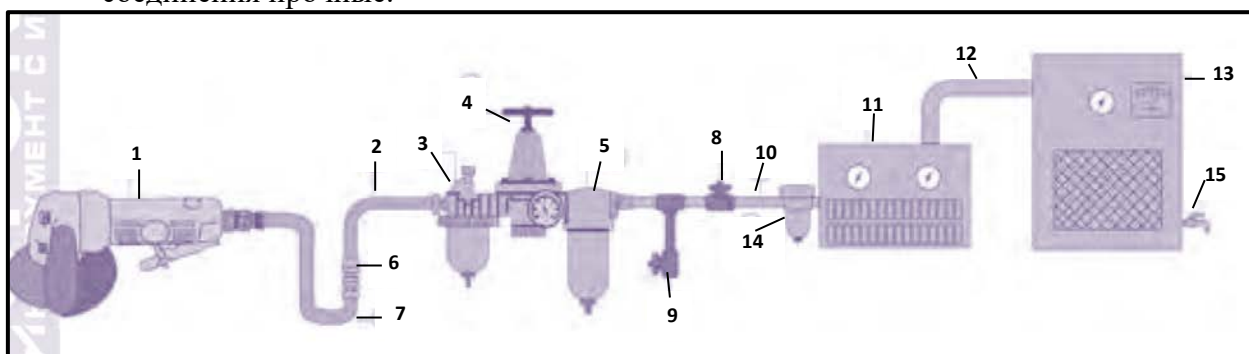


	<p>Ручки должны быть сухими, чистыми, без следов масла/смазки.</p> <p>Будьте внимательны. Следите за тем, что вы делаете. Руководствуйтесь здравым смыслом. Не работайте с инструментом, если вы устали.</p>
<p>Некачественные, ненадлежащие или неисправные инструменты, такие как шлифовальные круги, долото, зажимы, дрели, гвоздезабивные инструменты, степлеры и т.д., могут разлететься во время работы, что приведет к травмам.</p>	<p>Используйте принадлежности для инструмента, имеющие характеристики, пригодные для заданных оборотов.</p> <p>Не используйте инструмент, который вы во время работы падал, подвергался удару или был поврежден.</p> <p>Не допускайте чрезмерное применение силы на инструмент; инструмент должен сам выполнять работу.</p>
<p>Ненадлежащее техническое обслуживание инструментов и принадлежностей может стать причиной серьезных травм.</p>	<p>Проводите тщательное техническое обслуживание.</p> <p>Следите за тем, чтобы режущий инструмент были острым и чистым. Надлежащее техническое обслуживание инструмента и острые режущие края снижают риск заклинивания и облегчают процесс контроля.</p>
<p>Используйте только те принадлежности, которые производитель рекомендовал для конкретных инструментов</p>	<p>Использование принадлежностей, не предусмотренных для использования с конкретными инструментами, увеличивает риск получения травм.</p>
ПРЕДУПРЕЖДЕНИЕ! РИСК ЗАЦЕПЛЕНИЯ.	
<p>Инструменты, в которых установлены подвижные детали, или которые приводят в действие подвижные детали, такие как точильные круги, втулки, шлифовальные круги и т.д., могут зацепит волосы, одежду, ювелирные изделия или другие неприкрепленные предметы, что приведет к серьезным травмам.</p>	<p>Не надевайте свободную одежду или униформу с висящими полосками или завязками, которые могут застрять в подвижных частях инструментов.</p> <p>Снимите ювелирные изделия, часы, браслеты, ожерелья и т.д., которые могут застрять в инструменте.</p> <p>Не дотрагивайтесь до подвижных деталей. Длинные волосы уберите в хвост и накройте.</p> <p>При работе с инструментом надевайте специальную одежду и используйте средства защиты.</p>
ПРЕДУПРЕЖДЕНИЕ! РИСК ПОЛУЧЕНИЯ ПОРЕЗОВ ИЛИ ОЖОГОВ.	
<p>Инструменты, предназначенные для резки, рубки, крепления, прокалывания и т.д., могут причинить серьезный вред здоровью.</p>	<p>Не дотрагивайтесь до подвижных частей инструмента.</p>
ПРЕДУПРЕЖДЕНИЯ.	
<p>Замените предупреждающие таблички в случае их загрязнения или удаления.</p> <p>Используйте данный инструмент только для тех целей, для которых он предназначен.</p> <p>Избыточное давление воздуха или слишком свободное вращение сокращает срок службы инструмента и может создать опасную ситуацию.</p> <p>Проверьте пневматический шланг на предмет износа, держите подальше от источников</p>	

тепла и острых углов. При переноске инструмента не держитесь за шланг. Скольжение, спотыкание или падение является основной причиной серьезных травм или даже смерти. Не оставляйте шланг в проходе или на рабочих поверхностях. Длительная эксплуатация и плохие рабочие условия могут привести к травме рук. В случае онемения или покалывания в руке оператор должен выключить инструмент на некоторое время, чтобы отдохнуть, затем можно продолжить работу. При появлении серьезных симптомов оператор должен немедленно обратиться к врачу. Посторонние лица и дети должны находиться на безопасном расстоянии от рабочей зоны. После использования тщательно мойте руки.

2. ПОДАЧА ВОЗДУХА.

- Убедитесь, что воздушный компрессор, используемый для работы пневматического инструмента, обеспечивает достаточное количество воздуха (л/мин.).
- При подключении инструмента к пневматическому источнику следите за тем, чтобы выключатель инструмента был выключен (OFF).
- Во время работы с инструментом нормальное давление воздуха должно быть в диапазоне от 6,0 до 8,0 атм. Высокое давление и грязный воздух сокращают срок службы из-за быстрого износа, а также могут создать опасную ситуацию.
- Ежедневно сливайте жидкость из резервуара воздушного компрессора, а также конденсат, накапливаемый в воздушных линиях. Жидкость, оставленная внутри воздушной линии, может попасть в инструмент и повредить его механизмы во время работы.
- Ежедневно очищайте картридж воздушного фильтра. Рекомендуемая процедура присоединения показана на схеме ниже.
- Давление в линии должно увеличиваться соответственно для очень длинных пневматических шлангов (обычно более 8 метров). Минимальный диаметр шланга должен быть ¼ дюйма (внутренний диаметр), при этом крепежи должны быть таких же размеров. Однако для того чтобы обеспечить лучшую работоспособность пневматического инструмента, рекомендуется использовать пневматический шланг с внутренним диаметром 3/8 дюйма для подачи воздуха.
- Используйте надлежащие шланги и крепежи. Мы не рекомендуем крепить быстросменные муфты прямо на инструмент, так как они могут стать причиной неисправности из-за вибрации. Используйте резьбовой шланг и подсоедините муфту между отверстием для подачи воздуха и захлестыванием шланга.
- Перед использованием проверьте шланги на предмет износа. Убедитесь, что все соединения прочные.



- | | |
|------------------------------------|--|
| 1. Пневматический инструмент. | 8. Корпус муфты и соединитель. |
| 2. Пневматический шланг 3/8 дюйма. | 9. Кран для ежедневного слива. |
| 3. Масленка (лубрикатор). | 10. Труба и фитинг ½ дюйма или больше. |
| 4. Регулятор давления. | 11. Осушитель воздуха. |

- | | |
|---|---------------------------------------|
| 5. Фильтр. | 12. Труба и фитинг 1 дюйм или больше. |
| 6. Отсечной клапан. | 13. Воздушный компрессор. |
| 7. Шланг. | 14. Автоматический слив. |
| 15. Кран ежедневного слива из резервуара компрессора. | |

3. ТЕХНИЧЕСКИЕ ХАРАКТЕРИСТИКИ.

Характеристики.	CD-AG125
Скорость вращения шпинделя, об/мин.	11000
Размер резьбы шпинделя.	M10x1,6
Диаметр диска, мм.	125
Размер входного штуцера.	1/4"
Расход воздуха, л/мин.	142
Рабочее давление, bar.	6,3
Вес, кг.	2,0

КОМПЛЕКТАЦИЯ.

Наименование	Количество
Специальный ключ/Гаечный ключ	1/1
Защитный кожух	1
Рукоятка	1
Передняя соединительная гайка	1
Задняя соединительная гайка	1
Штуцер	1
Руководство по эксплуатации	1

4. ПОДГОТОВКА К ЭКСПЛУАТАЦИИ. ЭКСПЛУАТАЦИЯ.

Перед началом сборки или эксплуатацией продукта убедитесь, что все детали присутствуют. В случае отсутствия или повреждения деталей не пытайтесь собрать, установить или эксплуатировать оборудование. Свяжитесь со своим дистрибьютором или продавцом для замены.

1. Перед эксплуатацией смажьте инструмент. Инструкции по смазыванию маслом приведены в разделе «УХОД И ТЕХНИЧЕСКОЕ ОБСЛУЖИВАНИЕ».



2. Смажьте шестерни, отвинтив винт (деталь №4 спецификации) при помощи отвертки (не входит в комплект поставки) и вставив шприц (не входит в комплект поставки) в отверстие от винта. Потребуется несколько капель смазки. Это обеспечит свободное вращение шестерен и продлит срок службы инструмента.

ПРИМЕЧАНИЕ: Шестерни шлифмашины необходимо смазывать один раз за рабочий день.



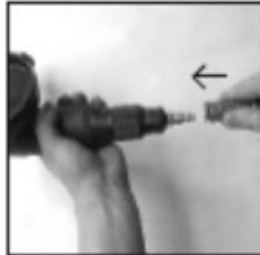
3. Установите рукоятку в резьбовое отверстие инструмента.

4. Металлическую защиту можно поворачивать влево и вправо, чтобы избежать контакта с искрами во время работы. Отвинтите шурупы (деталь №18 спецификации) при помощи шестигранного ключа (не входит в комплект поставки) и установите защиту в нужное положение. Перед включением инструмента все четыре шурупа должны быть установлены и затянуты.



5. Отвинтите переднюю соединительную гайку (деталь №19 спецификации) и установите на шпиндель шлифовальный круг 125мм (не входит в комплект поставки). Повторно установите и плотно затяните соединительную гайку на шлифовальном круге, используя рожковый ключ, а другим ключом удерживая шпиндель, как показано на рисунке.

ПРЕДУПРЕЖДЕНИЕ: Используйте только те шлифовальные круги, скорость вращения которых равна или превышает скорость вращения самого инструмента.



6. Снимите воздушный колпачок с отверстия для впуска воздуха и установите переходник с наружной резьбой. Подсоедините пневматический шланг к инструменту. Установите рабочее давление воздуха.



ПРЕДУПРЕЖДЕНИЕ: Перед подсоединением шланга поверните регулятор оборотов (деталь №32 спецификации) по часовой стрелке до упора, т.е. в выключенное положение.



7. Медленно поворачивайте регулятор оборотов (деталь №32) против часовой стрелки, чтобы включить инструмент.

ПРИМЕЧАНИЕ: Данный инструмент имеет функцию регулировки оборотов. Максимальной скорости вращения можно достичь, повернув регулятор против часовой стрелки до упора, минимальной – до упора в обратном направлении. Инструмент отключится, если повернуть регулятор по часовой стрелке до упора, что означает положение «ВЫКЛ.».

5. УХОД И ТЕХНИЧЕСКОЕ ОБСЛУЖИВАНИЕ.

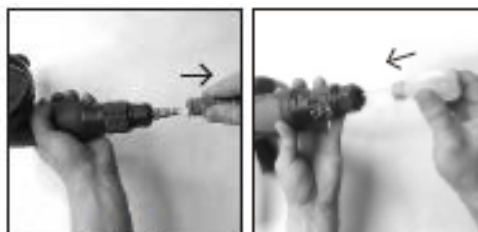
Ежедневно (или перед каждым использованием) смазывайте инструмент маслом для пневматических инструментов (не входит в комплект).

ПРИМЕЧАНИЕ: Масло для пневматических инструментов продается в специализированных магазинах. В качестве замены используйте масла SAE 10, смазку для швейных машинок, высококачественное масло для турбин с поглотителем влаги, ингибиторы коррозии, вещества для увлажнения металла и масла с противозадирными присадками.

Не используйте масло, содержащее моющие присадки.

В случае длительной эксплуатации смазывайте инструмент через каждые 1-2 часа. Для этого используйте масленку или наносите смазку вручную.

В случае нанесения вручную выполните следующие действия:



1. Отключите инструмент от источника подачи воздуха (См. рис.)
2. Добавьте несколько капель масла для пневматического инструмента в отверстие для впуска воздуха (См. рис.)

ПРИМЕЧАНИЕ: Неправильное использование или использование более густого масла может привести к снижению производительности или неисправности.

3. Подключите инструмент к источнику подачи воздуха. Дайте инструменту поработать без нагрузки в течение нескольких секунд, чтобы масло распределилось внутри инструмента.

ПРИМЕЧАНИЕ: Избыток масла может вытечь через отверстия выпуска воздуха, поэтому держите инструмент так, чтобы выходное отверстие было направлено в безопасную сторону.

4. После работы с инструментом и перед тем, как убрать его на хранение, отсоедините пневматический шланг и капните 4-5 капель масла для пневматического инструмента в отверстие для впуска воздуха, затем подсоедините снова пневматический шланг и дайте инструменту поработать в течение примерно 30 секунд для равномерного распределения масла. Это продлит срок службы инструмента.

5. Не храните инструмент во влажной среде, которая способствует образованию ржавчины на внутренних механизмах. Всегда смазывайте инструмент маслом перед тем, как убрать его на хранение.

6. В случае сильного повреждения инструмента или окончания срока службы отправьте его на станцию по переработке отходов. Не бросайте инструмент в огонь.

6. УСТРАНЕНИЕ НЕИСПРАВНОСТЕЙ.

Проблема	Возможная причина	Способ устранения
Инструмент работает медленно или не работает.	Попали мелкие частицы или осадок в инструменте.	Промыть инструмент маслом для пневматических инструментов или растворителем осадка.
	В инструменте нет масла.	Смазать инструмент согласно инструкциям по нанесению смазки настоящего руководства.
	Низкое давление воздуха.	Отрегулировать значение до максимального. Установить регулятор компрессора на максимальное значение рабочего давления.
	Утечка в пневматическом шланге.	В случае обнаружения утечки затянуть и установить уплотнение в крепеже шланга. Используйте уплотнительную ленту.
	Падение давления.	а. Убедитесь, что шланг надлежащего размера. Для длинного шланга или



		инструмента с большим объемом воздуха может потребоваться шланг с внутренним диаметром ½ дюйма или больше в зависимости от общей длины шлангов. в. Не используйте несколько шлангов, соединенных между собой с помощью быстросменной муфты. Это приведет к падению давления и снизит производительность инструмента. Соединяйте шланги непосредственно друг с другом.
	Изношена лопасть ротора.	Заменить лопасть ротора.
	Жидкость вытекает через выпускное отверстие инструмента.	Жидкость в резервуаре компрессора: слейте жидкость (См. руководство по эксплуатации воздушного компрессора). Смажьте инструмент маслом и дайте поработать до тех пор, пока жидкость не исчезнет. Смажьте инструмент снова и дайте поработать 1-2 секунды.
В инструменте создается сильная вибрация и (или) избыточное тепло.	Неправильная смазка.	Соблюдайте процедуры смазки, указанные в настоящем руководстве.

ПРИМЕЧАНИЕ: В случае обнаружения неисправностей, которые оператор не может устранить самостоятельно, обратитесь в сервисный центр.

7. ХРАНЕНИЕ И ТРАНСПОРТИРОВКА.

При длительных перерывах в работе инструмент необходимо хранить в помещении при температуре окружающего воздуха +5...+25°C и влажностью не более 70%, залив в него 10-20 мл масла и продув минимальным давлением.

Во время транспортировки и хранения инструмента старайтесь беречь его от попадания влаги. Рекомендуется хранить аппарат в сухом, хорошо проветриваемом помещении и не подвергать его воздействию повышенной влажности, коррозионно-опасных газов и пыли. После вскрытия упаковки рекомендуется снова упаковать инструмент, если предполагается перевозить его к месту работы или на хранение.

8. СРОК СЛУЖБЫ И УТИЛИЗАЦИЯ.

Срок службы изделия 2 года. Указанный срок службы действителен при соблюдении потребителем требований данного руководства по эксплуатации.

При полной выработке ресурса изделия необходимо его утилизировать с соблюдением всех норм и правил. Для этого необходимо обратиться в специализированное предприятие, которое соблюдает все законодательные требования и занимается профессиональной утилизацией электрооборудования.



9. ГАРАНТИЙНЫЕ УСЛОВИЯ.

Гарантийный срок составляет 12 месяцев с даты продажи оборудования.

Гарантия относится к дефектам в материалах и узлах и не распространяется на компоненты, подверженные естественному износу (патроны, лопасти ротора, переходники, краны) и работы по техническому обслуживанию.

Гарантийному ремонту подлежат только очищенные от пыли и грязи инструменты в заводской упаковке, полностью укомплектованные, имеющие инструкцию по эксплуатации, гарантийный талон с указанием даты продажи, при наличии штампа магазина, заводского номера и оригиналов товарного и кассового чеков, выданных продавцом.

В течение гарантийного срока Сервисный центр устраняет за свой счёт выявленные производственные дефекты.

Производитель снимает свои гарантийные обязательства и юридическую ответственность при несоблюдении потребителем инструкций по эксплуатации, самостоятельной разборки, ремонта и технического обслуживания, а также не несет никакой ответственности за причиненные травмы и нанесенный ущерб.

Транспортные расходы не входят в объем гарантийного обслуживания.

В связи с тем, что приобретаемое Покупателем изделие является сложным изделием, для решения вопросов по гарантийной ответственности Покупатель первоначально обращается только в сервисные центры уполномоченного дилера:

Адреса гарантийных мастерских уточняйте на сайте: **concorde-air.ru** или по телефону горячей линии: **8-800-700-70-77**

Товар получен в исправном состоянии, без видимых повреждений, в полной комплектации, проверен в моем присутствии, претензий по качеству товара не имею.

С условиями гарантийного обслуживания ознакомлен и согласен:

Подпись: _____

- В случае несвоевременного извещения о выявленных неисправностях, фирма Продавец оставляет за собой право отказаться полностью или частично от удовлетворения предъявляемых претензий (ст.483 ГК РФ)

- Ответственность по настоящей гарантии ответственности за товар могут быть переданы Покупателем другим лицам при условии, что лицо, принявшее на себя права по гарантийной ответственности за товар, одновременно принимает на себя и все обязательства, принятые подписавшим настоящий договор Покупателем.

Требуйте от организации, продавшей изделие, правильного и полного заполнения всех граф настоящего документа.



Продукция соответствует требованиям:

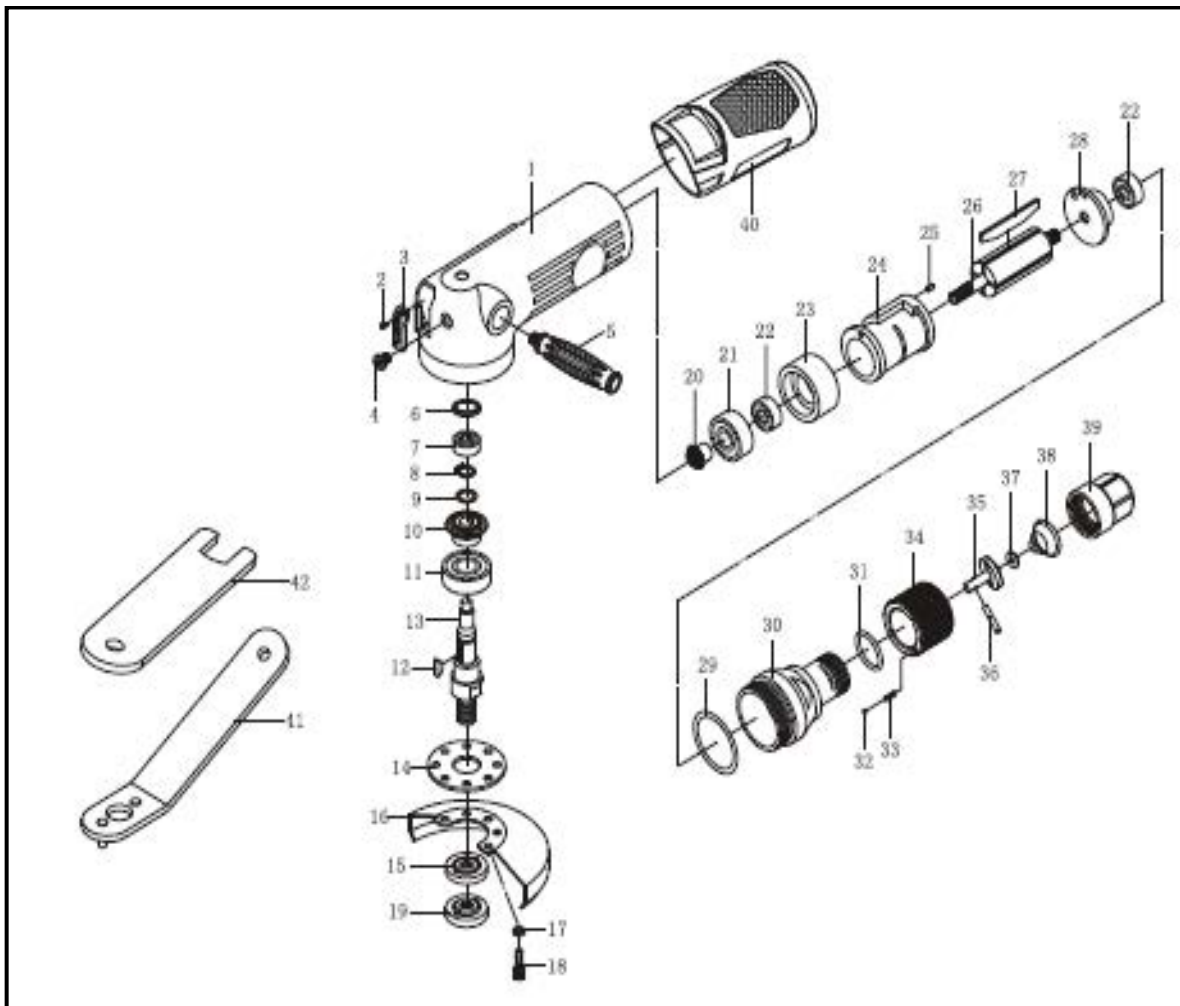
ТР ТС 010/2011 «О безопасности машин и оборудования».

Импортер и уполномоченный представитель изготовителя:

ООО "ТМК ОптимаТорг" 603002, Россия, г. Нижний Новгород, ул. Марата, д.25.

Сделано в КНР.

10. СХЕМА И СПЕЦИФИКАЦИЯ ДЕТАЛЕЙ.



Деталь №	Наименование	Кол-во	Деталь №	Наименование	Кол-во
01	Основной корпус	1	22	Подшипник	1
02	Винт	2	23	Передняя пластина	5
03	Глушитель	1	24	Цилиндр	1
04	Винт	1	25	Болт	1
05	Рукоятка	1	26	Ротор	1
06	Пылезащитный чехол	1	27	Лопасть ротора	1
07	Подшипник	1	28	Задняя пластина	3
08	Стопорная пружинная шайба	1	29	Кольцевое уплотнение	3
09	Разделитель	1	30	Фиксирующий соединитель	1
10	Шестерня	1	31	Кольцевое уплотнение	1
11	Подшипник	1	32	Стальной шарик	2
12	Полукруглая шпонка	1	33	Пружина	1
13	Вращающаяся ось	1	34	Регулятор оборотов	1
14	Прокладка	1	35	Соединительный вал	1
15	Задняя соединительная гайка	1	36	Болт	1
16	Металлическая защита	1	37	Прокладка	1
17	Разделитель	2	38	Пружина	1
18	Винт	1	39	Воздуховпускное отверстие	1
19	Передняя соединительная гайка	1	40	Мягкая оболочка	1
20	Шестерня	1	41	Рожковый ключ*	1
21	Подшипник	1	42	Гаечный ключ*	1

*- могут не входить в комплект изделия.

ВНИМАНИЕ! Схема и перечень запасных частей может немного отличаться от конструкции вашей модели. Производитель имеет право вносить изменения как в содержание данной инструкции, так и в конструкцию инструмента без предварительного уведомления пользователей.



Внимание! При продаже должны заполняться все поля гарантийного талона. Неполное или неправильное заполнение гарантийного талона может привести к отказу от выполнения гарантийных обязательств.

С условиями гарантийного обслуживания ознакомлен(а). При покупке изделие было проверено. Претензий к упаковке, комплектации и внешнему виду не имею.

Подпись покупателя _____

Корешок талона №2 на гарантийный ремонт

(модель _____)

Изъят « _____ » 20__ г.

Исполнитель _____ (подпись) (фамилия, имя, отчество)

Корешок талона №1 на гарантийный ремонт

(модель _____)

Изъят « _____ » 20__ г.

Исполнитель _____ (подпись) (фамилия, имя, отчество)

Талон № 1*

на гарантийный ремонт
(модель _____)

Серийный номер №: _____

Заполняет торговая организация:

Продан _____
(наименование предприятия - продавца)

Дата продажи _____ Место печати _____

Продавец _____
(подпись)

_____ (фамилия, имя, отчество)

*талон действителен при заполнении

Талон № 2*

на гарантийный ремонт
(модель _____)

Серийный номер №: _____

Заполняет торговая организация:

Продан _____
(наименование предприятия - продавца)

Дата продажи _____ Место печати _____

Продавец _____
(подпись)

_____ (фамилия, имя, отчество)

*талон действителен при заполнении

Заполняет ремонтное предприятие

_____ (наименование и адрес предприятия)

Исполнитель _____ (подпись) _____ (фамилия, имя, отчество)

Владелец _____ (подпись) _____ (фамилия, имя, отчество)

Дата ремонта _____ Место печати

Утверждаю _____ (должность, подпись)

_____ (ФИО руководителя предприятия)

Заполняет ремонтное предприятие

_____ (наименование и адрес предприятия)

Исполнитель _____ (подпись) _____ (фамилия, имя, отчество)

Владелец _____ (подпись) _____ (фамилия, имя, отчество)

Дата ремонта _____ Место печати

Утверждаю _____ (должность, подпись)

_____ (ФИО руководителя предприятия)



Внимание! При продаже должны заполняться все поля гарантийного талона. Неполное или неправильное заполнение гарантийного талона может привести к отказу от выполнения гарантийных обязательств.

С условиями гарантийного обслуживания ознакомлен(а). При покупке изделие было проверено. Претензий к упаковке, комплектации и внешнему виду не имею.

Подпись покупателя _____

Корешок талона №4 на гарантийный ремонт

(модель _____)

Изъят« _____ » 20__ г.

Исполнитель _____ (подпись) (фамилия, имя, отчество)

Корешок талона №3 на гарантийный ремонт

(модель _____)

Изъят« _____ » 20__ г.

Исполнитель _____ (подпись) (фамилия, имя, отчество)

Талон № 3*

на гарантийный ремонт
(модель _____)

Серийный номер №: _____

Заполняет торговая организация:

Продан _____
(наименование предприятия - продавца)

Дата продажи _____ Место печати _____

Продавец _____
(подпись)

_____ (фамилия, имя, отчество)

*талон действителен при заполнении

Талон № 4*

на гарантийный ремонт
(модель _____)

Серийный номер №: _____

Заполняет торговая организация:

Продан _____
(наименование предприятия - продавца)

Дата продажи _____ Место печати _____

Продавец _____
(подпись)

_____ (фамилия, имя, отчество)

*талон действителен при заполнении

Заполняет ремонтное предприятие

_____ (наименование и адрес предприятия)

Исполнитель _____ (подпись) (_____) (фамилия, имя, отчество)

Владелец _____ (подпись) (_____) (фамилия, имя, отчество)

Дата ремонта _____ Место печати

Утверждаю _____ (должность, подпись)

_____ (ФИО руководителя предприятия)

Заполняет ремонтное предприятие

_____ (наименование и адрес предприятия)

Исполнитель _____ (подпись) (_____) (фамилия, имя, отчество)

Владелец _____ (подпись) (_____) (фамилия, имя, отчество)

Дата ремонта _____ Место печати

Утверждаю _____ (должность, подпись)

_____ (ФИО руководителя предприятия)